

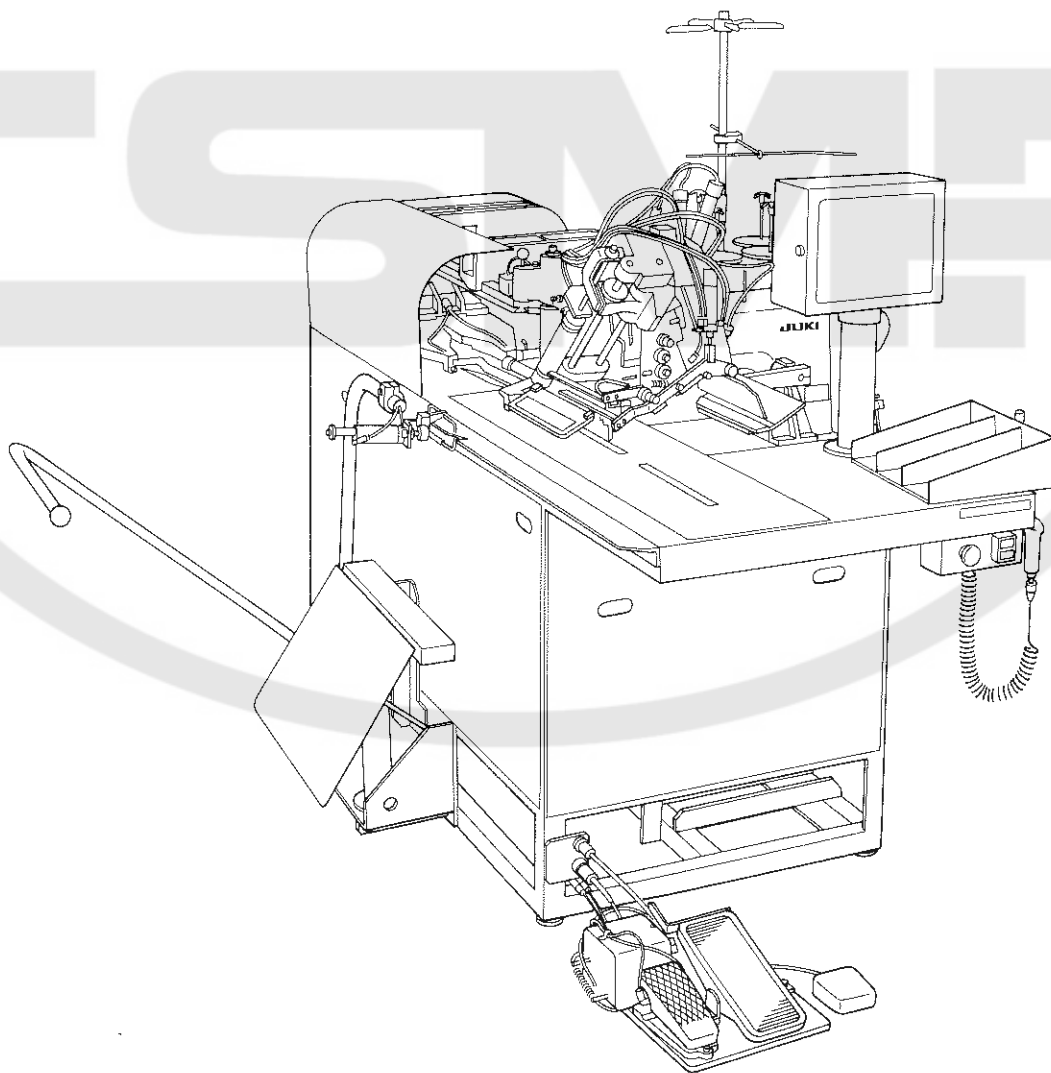
**JUKI**

Automatic Lockstitch Welting Machine  
(With Slant Welting Mechanism)

本縫自動玉縁縫機(斜め玉縁縫機能付)

**APW-242**

**PARTS LIST**



19547801  
No.0411-00



# HOW TO MAKE USE OF THIS PARTS LIST

## パーツリストの見方

- The part numbers of parts shown in the figure indicate the corresponding numbers (Ref. No.) shown by the Index.  
図に示された部品の品番は、図にみられているNo (Ref.No.)に対応するインデックスによって、その品番わかります
- Explanation of codes  
記号の説明

### 1) Codes on the "Note" column "注記"欄の記号

- ☆..... means this part is changed from the previous parts list.  
前回のパーツリストに対して今回変更された部品を意味します
- #01..... refer to the "Note" explanation at bottom of page.  
001 ページ下の"注記"の説明を参照して下さい。

### 2) Codes on the "E.C. (Engineering change)" column "変更年月"欄の記号

- A.10/83.... Added from October, 1983  
1983年10月より追加された
- D.10/83.... Obsoleted from October, 1983  
1983年10月より削除された

③ When previous parts (Obsoleted part) and new parts (Added parts) are not interchangeable with each other:  
部品の互換性がない変更の場合

In this case, even obsoleted part (D.) can be ordered with the obsoleted part number, so select the parts with changed dates and place your orders.  
この場合は削除(D)された品番でもご注文できますから、変更年月により、いずれかの部品を選択してご注文下さい

Example (例)

Ref. No.	Note 注記	Part No. 品番	Description	E.C. 変更年月	品名	Amt. Req. 数量
1	☆	B1401-100-000	Needle bar	D.10/83	ハリホー	—
1-1	☆	B1401-100-000-A	Needle bar	A.10/83	ハリホー	1
2	☆	B1105-200-000	Frame cover	D.10/83	B1105-300-000	—
	☆	B1105-300-000	Frame cover	A.10/83	フレームカバー	1

④ In case when previous parts and new part are interchangeable with each other:  
部品の互換性がある場合の変更

In this case the new part number is replaced on the "品名 (Japanese)" column of the previous parts, so please order by the new part number.  
この場合は、旧部品の和文品名欄にそれにかわる新しい品番が記入してありますので、新しい品番でご注文下さい

### ⑤ C.10/83

1	☆	B1105-500-000	Frame cover	C.10/83	<del>B1105-600-000</del>	1
		↑ Correct No. 正しい品番			↑ Wrong No. 誤り品番	

Please order by the correct part number.  
正しい品番でご注文下さい

- M.10/83.... The amount required is changed from October, 1983  
The new amount required is shown in the "Amt. Req." column.  
1983年10月より数量が変更になった。この場合数量欄には新しい数量が表示してあります

### 3) Codes on the "Amt. Req." column "数量"欄の記号

- 2..... Indicates amount required is 2.  
数量、2個を表わします。
- 2.0..... Indicates length in meters. (unit is meter)  
長さ、2メートルを表わします。(単位はメートルです)
- ..... Indicates parts obsoleted from the parts list.  
このパーツリストから削除された部品です。
- (1)..... Indicates sub parts which construct the assembly part.  
Assembly part is shown as "asm." and クミ in Japanese, in the "Description" column.  
組部品を構成している子部品を表わします。組部品は品名欄に英文で "asm." 和文でクミと表示してあります。

### When Ordering The Spare Parts:

In order to ensure that we deliver the correct parts to you, please clearly state when ordering the corresponding PART NUMBER (ex. B1109-012-A00) and also the PARTS LIST NUMBER (ex. 0010-01, given at the top right of the cover) or the MACHINE SERIAL NUMBER, because there are some parts which have been changed.

### 補用部品注文の際のご注意

このパーツリストに記載されている補用部品をご注文の際は、部品の番号(例えば、B1109-012-A00)でご注文下さい。合わせて、ご覧のパーツリストの管理番号(表紙右上、例えば、No.0010-01)又は、機械番号をご連絡頂ければ幸いです。又、改良のため部品の一部が変更になる場合がありますのでご了承下さい。

# CONTENTS

## 目 次

### MECHANISM COMPILATION

#### 装置編

1. FRAME & COVER COMPONENTS.....	1
本体・カバー関係	
2. PEDAL SWITCH COMPONENTS.....	3
足踏みスイッチ関係	
3. CLAMP FOOT COMPONENTS (1).....	5
大押え関係 (1)	
4. CLAMP FOOT COMPONENTS (2).....	7
大押え関係 (2)	
5. CLAMP FOOT COMPONENTS (3).....	9
大押え関係 (3)	
6. CLAMP FOOT COMPONENTS (4).....	11
大押え関係 (4)	
7. CLAMP FOOT FEED COMPONENTS.....	13
大押え送り関係	
8. CORNER KNIFE COMPONENTS (1).....	15
コーナーメス関係 (1)	
9. CORNER KNIFE COMPONENTS (2).....	17
コーナーメス関係 (2)	
10. CORNER KNIFE COMPONENTS (3).....	19
コーナーメス関係 (3)	
11. BINDER COMPONENTS (1).....	21
バインダー関係 (1)	
12. BINDER COMPONENTS (2).....	23
バインダー関係 (2)	
13. WELT PATCH SUPPLY COMPONENTS (FOR DOUBLE WELT, RIGHT&LEFT).....	25
玉布供給関係 (両玉 右, 左用)	
14. WELT PATCH SUPPLY COMPONENTS (FOR SINGLE WELT, RIGHT).....	27
玉布供給関係 (片玉 右用)	
15. WELT PATCH SUPPLY COMPONENTS (FOR SINGLE WELT, LEFT).....	29
玉布供給関係 (片玉 左用)	
16. PNEUMATIC COMPONENTS.....	31
空圧関係	
17. ELECTRICITY COMPONENTS.....	32
電気関係	

# CONTENTS

## 目 次

### SEWING MACHINE COMPILATION

#### ミシン編

1. FRAME & MISCELLANEOUS COVERS COMPONENTS.....	33
頭部・外装関係	
2. MAIN SHAFT & THRED TAKE-UP LEVER COMPONENTS.....	35
上軸・天秤関係	
3. NEEDLE BAR FRAME COMPONENTS.....	37
針棒揺動台関係	
4. NEEDLE THREAD TRIMMER COMPONENTS.....	39
上糸切り関係	
5. HOOK & HOOK DRIVING SHAFT COMPONENTS.....	41
釜・下軸関係	
6. UPPER KNIFE COMPONENTS.....	43
上メス関係	
7. BOBBIN THREAD CLIP COMPONENTS.....	45
下糸つかみ関係	
8. BELT COVER & BOBBIN WINDER UNIT.....	46
ベルトカバー・糸巻関係	
9. LUBRICATION COMPONENTS.....	47
給油関係	
10. THREAD STAND UNIT.....	49
糸立装置	

### TABLE OF EXCHANGING PARTS

#### 交換部品一覧表

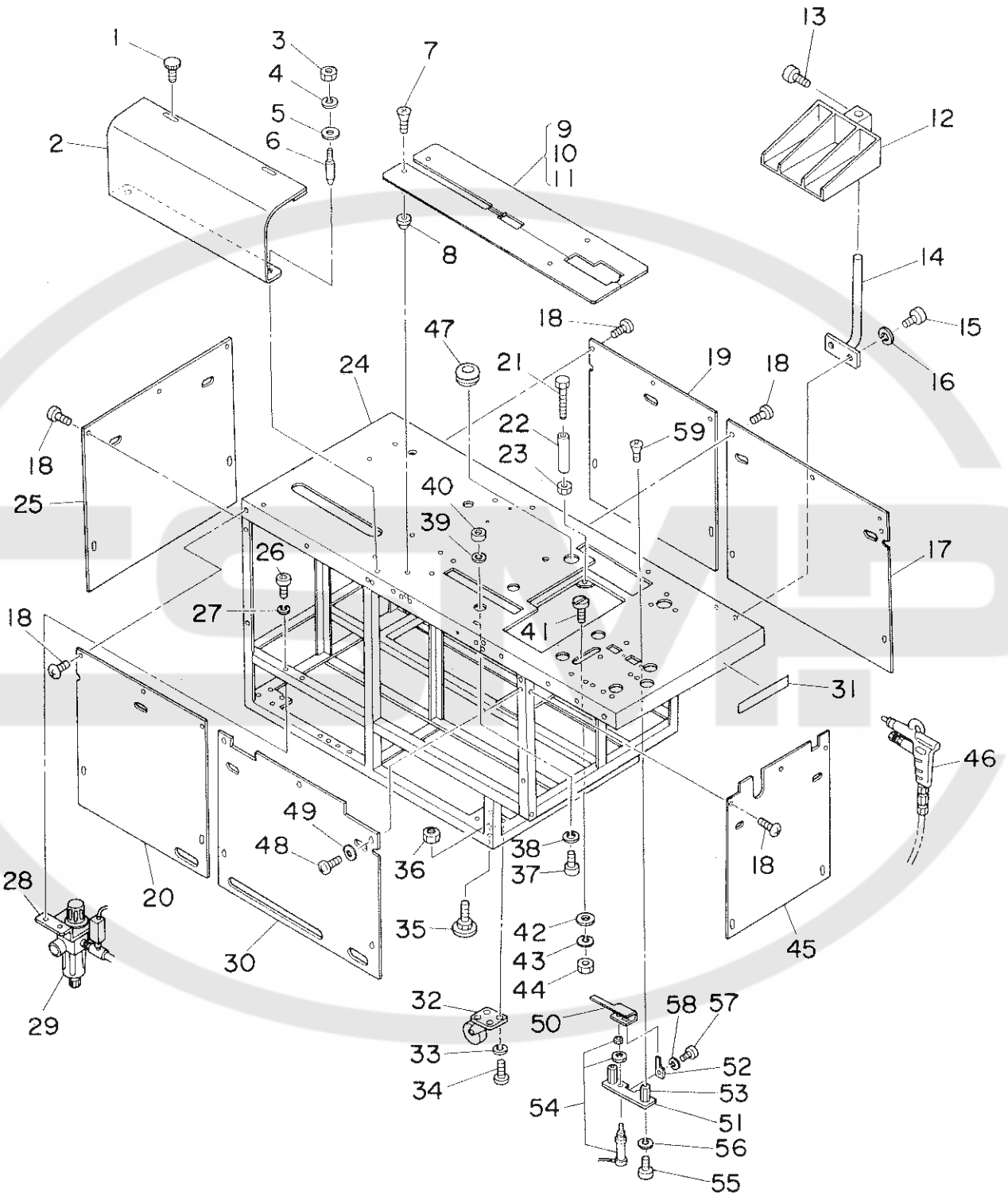
1. MECHANISM COMPONENTS.....	50
装置関係	
2. WELT PATCH BASE PLATE COMPONENTS.....	51
玉布基板関係	
3. SEWING MACHINE COMPONENTS.....	51
ミシン関係	
NUMERICAL INDEX OF PARTS.....	52
索引	

# MECHANISM COMPILATION

## 装置編

### 1. FRAME & COVER COMPONENTS

本体・カバー関係



REF.NO.	NOTE	PART NO.	DESCRIPTION	ヒンメイ	AMT.
1		167-80108	SCREW	ネジ	2
2		166-76819	UPPER COVER	シヨウブカハ	1
3		NM-6040001-SC	NUT M4	ワッカウナツ M4X0.7 1シ	2
4		WS-0410002-KN	SPRING WASHER M4	ハネサカネ M4	2
5		WP-0430800-SC	WASHER	ヒラサカネ コカタマル M4	2
6		166-77007	PIN	ピン	2
7		SM-1040801-SC	SCREW M4X0.7 L=8	チロコネジ M4X0.7 L=8	2
8		G5023-116-000	POSITIONING BOSS	イチキメボス	2
9	#01	166-74814	SEWING TABLE	ホウセイブ	1
10	#02	166-74913	SEWING TABLE	ホウセイブ	1
11	#03	166-75019	SEWING TABLE	ホウセイブ	1
12		168-06507	CLOTH RECEIVER	ヌノウカサ	1
13		SM-6061002-TP	SCREW M6 L=10	ワッカウナツ M6 L=10	1
14		168-06606	CLOTH RECEIVER FASTENER ASM.	ヌノウカサヲトメナツ	1
15		SM-6051552-TP	SCREW M5 L=15	ワッカウナツ M5	2
16		WS-0510002-KN	SPRING WASHER 5.1X8.5X1.3	ハネサカネ 5.1X9.2X1.3	2
17		166-76413	COVER C	ホンタイカハ (C)	1
18		SM-0050801-SC	SCREW	トラスネジ	25
19		166-76306	COVER B	ホンタイカハ B	1
20		167-00908	COVER F	ホンタイカハ (F)	1
21		G5058-116-A00	ADJUSTING BOLT	ミジンチヨウセツ ボルト 2	4
22		G5058-116-B00	COLLAR	カラ A	4
23		NM-6050001-SC	NUT M5	ワッカウナツ M5X0.8 1シ	4
24		166-74517	FRAME	ホンタイフレーム	1
25		166-76603	COVER E	ホンタイカハ E	1
26		SM-6051202-TP	SCREW M5X0.8 L=12	ワッカウナツ M5X0.8 L=12	2
27		WS-0510002-KN	SPRING WASHER 5.1X8.5X1.3	ハネサカネ 5.1X9.2X1.3	2
28		166-75704	FILTER BRACKET	フィルタ ブラケット	1
29		PF-0552080-A0	FILTER REGULATOR	フィルタツキ ケンアツヘン	1
30		166-76116	COVER A	ホンタイカハ (A)	1
31		168-12505	PLATE	セイウハシヨウゴプレート	1
32		G5846-116-000	CASTER	キャスタ	4
33		WS-0610002-KN	SPRING WASHER 6.1X12.2X1.5	ハネサカネ M6	16
34		SM-6061002-TP	SCREW M6 L=10	ワッカウナツ M6 L=10	16
35		GAS-11111000	ADJUST BOLT	アヅキボルト	4
36		NM-6080001-SC	NUT M8X1.25	ワッカウナツ M8 1シ	4
37		SM-6040802-TR	SCREW M4X0.7 L=8	ワッカウナツ M4X0.7 L=8	6
38		WS-0410002-KN	SPRING WASHER M4	ハネサカネ M4	6
39		SM-0040601-SC	SCREW M4X0.7 L=6	トラスネジ M4X0.7 L=6	2
40		167-22704	MAGNET CATCH	マグネットキャッチ	6
41		166-75308	POSITIONING PIN	イチキメピン	2
42		WP-0531000-SC	WASHER M5	ヒラサカネ コカタマル M5	2
43		WS-0510002-KN	SPRING WASHER 5.1X8.5X1.3	ハネサカネ 5.1X9.2X1.3	2
44		NM-6050001-SC	NUT M5	ワッカウナツ M5X0.8 1シ	2
45		166-76512	COVER D	ホンタイカハ (D)	1
46		G5432-116-000	AIR GUN	エアガン	1
47		167-80009	GROMMET	ケロメツト Bカタ	1
48		SM-0051001-SC	SCREW	トラスネジ	5
49		WP-0531000-SC	WASHER M5	ヒラサカネ コカタマル M5	5
50		167-02003	HAIR CLOTH PRESSER	シヨウオサエ	1
51		167-02102	CYLINDER INSTALLING PLATE	シリンドラ トリツケイタ	1
52		167-02201	GUIDE PLATE	カイトプレート	1
53		167-02300	PIN	スタツトピン	2
54		PA-1501504-A0	TONGS RETURN CYLINDER	タンクモーション シリンドラ	1
55		SM-6051552-TP	SCREW M5 L=15	ワッカウナツ M5	2
56		WS-0510002-KN	SPRING WASHER 5.1X8.5X1.3	ハネサカネ 5.1X9.2X1.3	2
57		SM-6041502-TP	SCREW M4X0.7 L=15	チンソウヘン トメネジ	1
58		WS-0410002-KN	SPRING WASHER M4	ハネサカネ M4	1
59		SM-1051001-SC	SCREW M5 L=10	チロコネジ	2

NOTE (注記) #01.....For 8.10.12mm

#02.....For 14.16mm

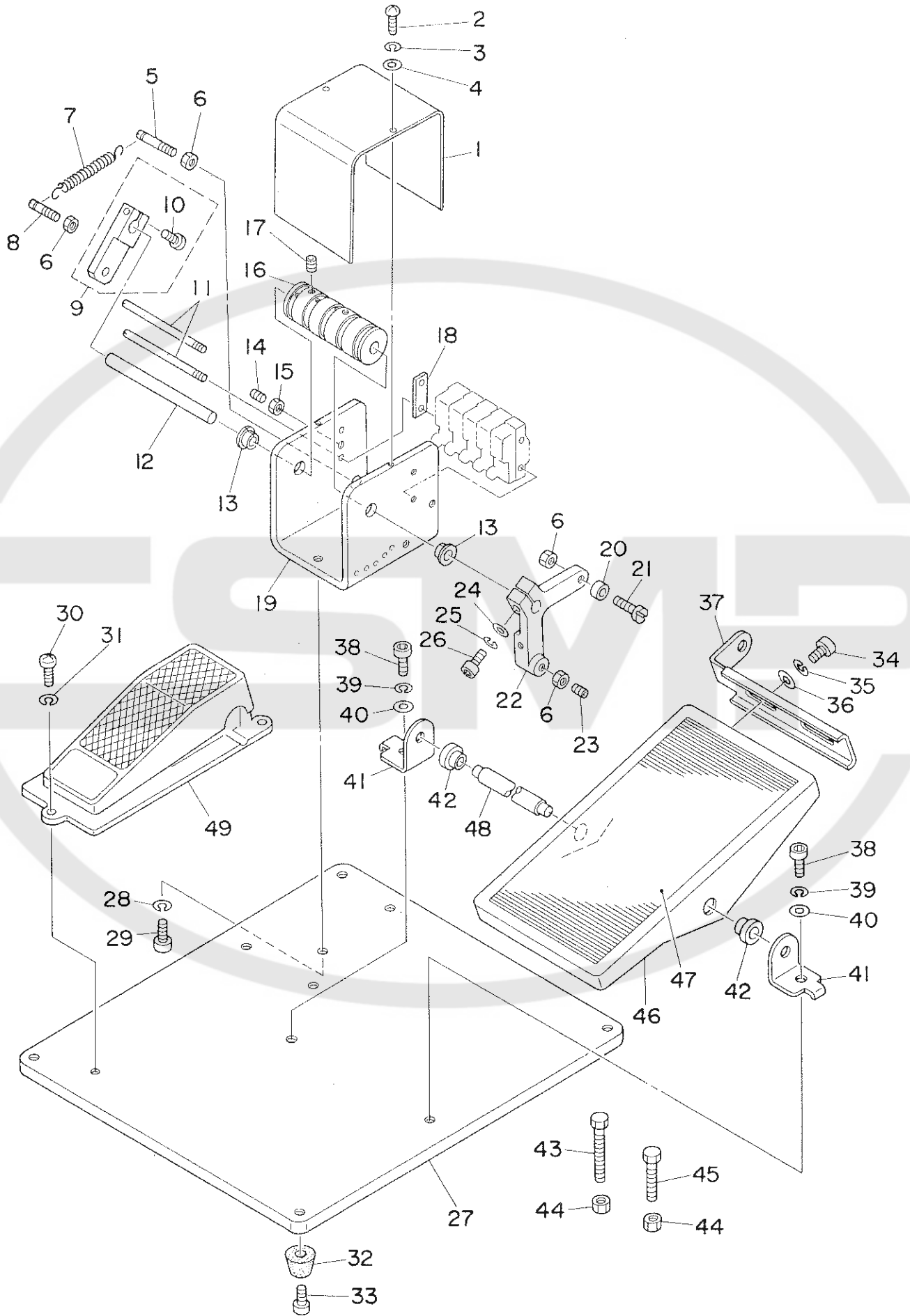
#03.....For 18.20mm

8.10.12mm 用

14.16mm 用

18.20mm 用

2. PEDAL SWITCH COMPONENTS  
足踏みスイッチ関係

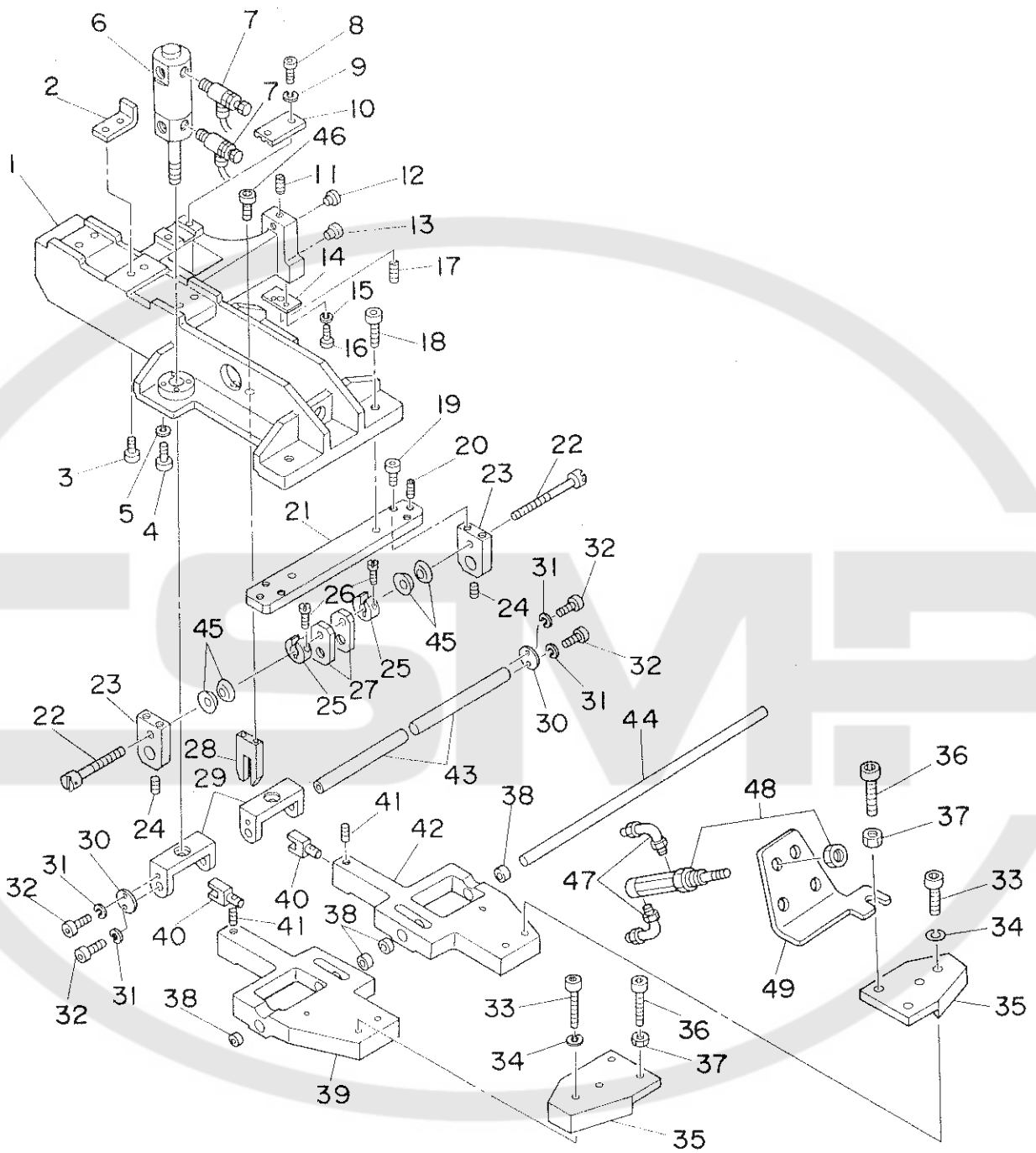




REF.NO.	NOTE	PART NO.	DESCRIPTION	ヒ ヅ メ イ	AMT.
1		G5077-116-A00	LIMITING BOX COVER	リミット ボックスカバー	1
2		SM-3040601-SC	SCREW M4X0.7 L=6	マルメソジ	2
3		WS-0410002-KN	SPRING WASHER M4	ハネサカネ M4	2
4		WP-0430800-SC	WASHER	ヒラサカネ コカタマル M4	2
5		G5075-116-000	ANCHOR	ハネサカネ A	1
6		NM-6060001-SC	NUT M6	ロツカクナット M6 1シュ	4
7		G5078-116-000	SWITCH SPRING	スイッチハネ	1
8		G5075-116-A00	ANCHOR	コカタNSW ハネサカネ B	1
9		G5088-116-A00	ANCHOR ARM	ハネサカネアーム	1
10		SM-6051552-TP	SCREW M5 L=15	ロツカクナットホルト	(1)
11		G5067-116-A00	LIMITER INSTALLATION ROD	リミットトリツケボ	2
12		G5069-116-A00	SHAFT	シャフト	1
13		G5854-116-000	DRY BEARING	ツハツキ トライバアリンク	2
14		SM-8061552-TP	SCREW M6 L=15	トメソジ	1
15		NM-6060001-SC	NUT M6	ロツカクナット M6 1シュ	1
16		G5065-116-A00	SWITCH DRUM	スイッチドラム	1
17		SM-8050812-TP	SCREW M5X8	トメソジ M5X0.8 L=8	2
18		G5087-116-A00	WASHER PLATE	コカタNSW リミットアライタ	1
19		G5064-116-A00	LIMITING BOX	リミットボックス	1
20		G5072-116-000	ROLLER	コロ 8ミリ	1
21		G5073-116-000	ROLLER PIN	ローラピン	1
22		167-49418	FOOT LEVER	アシフミレハ	1
23		167-84902	BALL PLUNGER	ボールプランジャー	1
24		WP-0641601-SC	WASHER	ヒラサカネ ミカキマル M6	1
25		WS-0610002-KN	SPRING WASHER 6.1X12.2X1.5	ハネサカネ M6	1
26		SM-6062502-TP	SCREW M6 L=25	ロツカクナットホルト M6 L=25	1
27		167-48204	PEDAL BASE	アシフミハタメイ(カテナシキ)	1
28		WS-0820002-KN	SPRING WASHER M8	ハネサカネ M8	2
29		SM-9081403-SC	SCREW M8 L=14	ロツカクホルト	2
30		SM-4062001-SC	SCREW M6 L=20	ナハコソジ M6 L=20	3
31		WS-0610002-KN	SPRING WASHER 6.1X12.2X1.5	ハネサカネ M6	3
32		G5840-116-000	RUBBER FOOT	ゴムアシ	4
33		SM-6041002-TP	SCREW M4 L=10	ロツカクナットホルト M4X0.7 L=10	4
34		SM-9061203-SE	SCREW M6 L=12	ロツカクホルト M6 L=12	2
35		WS-0820002-KN	SPRING WASHER M8	ハネサカネ M8	2
36		WP-0841600-SC	WASHER	ヒラサカネ	2
37		B8125-280-000	PEDAL ADJUSTING PLATE	フミイタ チョーセツイタ	1
38		SM-6082002-TP	SCREW M8 L=20	ロツカクナットホルト	2
39		WS-0820002-KN	SPRING WASHER M8	ハネサカネ M8	2
40		WP-0841600-SC	WASHER	ヒラサカネ	2
41		D8114-555-BOE	PEDAL SHAFT BRACKET	フミイタシクケイイタ	2
42		D8113-555-B00	PEDAL BUSHING	フミイタ フツシユ	2
43		SM-9065503-SP	SCREW M6 L=55	6カクホル M6 L=55	1
44		NM-6060001-SC	NUT M6	ロツカクナット M6 1シュ	2
45		SM-9063503-SE	SCREW M6 L=35	ロツカクホルト M6 L=35	1
46		B8151-771-000	PEDAL	Zキヤウヨウ ハタメ	1
47		B8152-771-000	PEDAL MAT	ハタメマツ	1
48		B8153-771-000	PEDAL CONNECTING ROD	ハタメソジカ	1
49		G5421-116-0A0	MECHANICAL VALVE ASM.	アシフミ メカニカルハネサカネ クミ	1

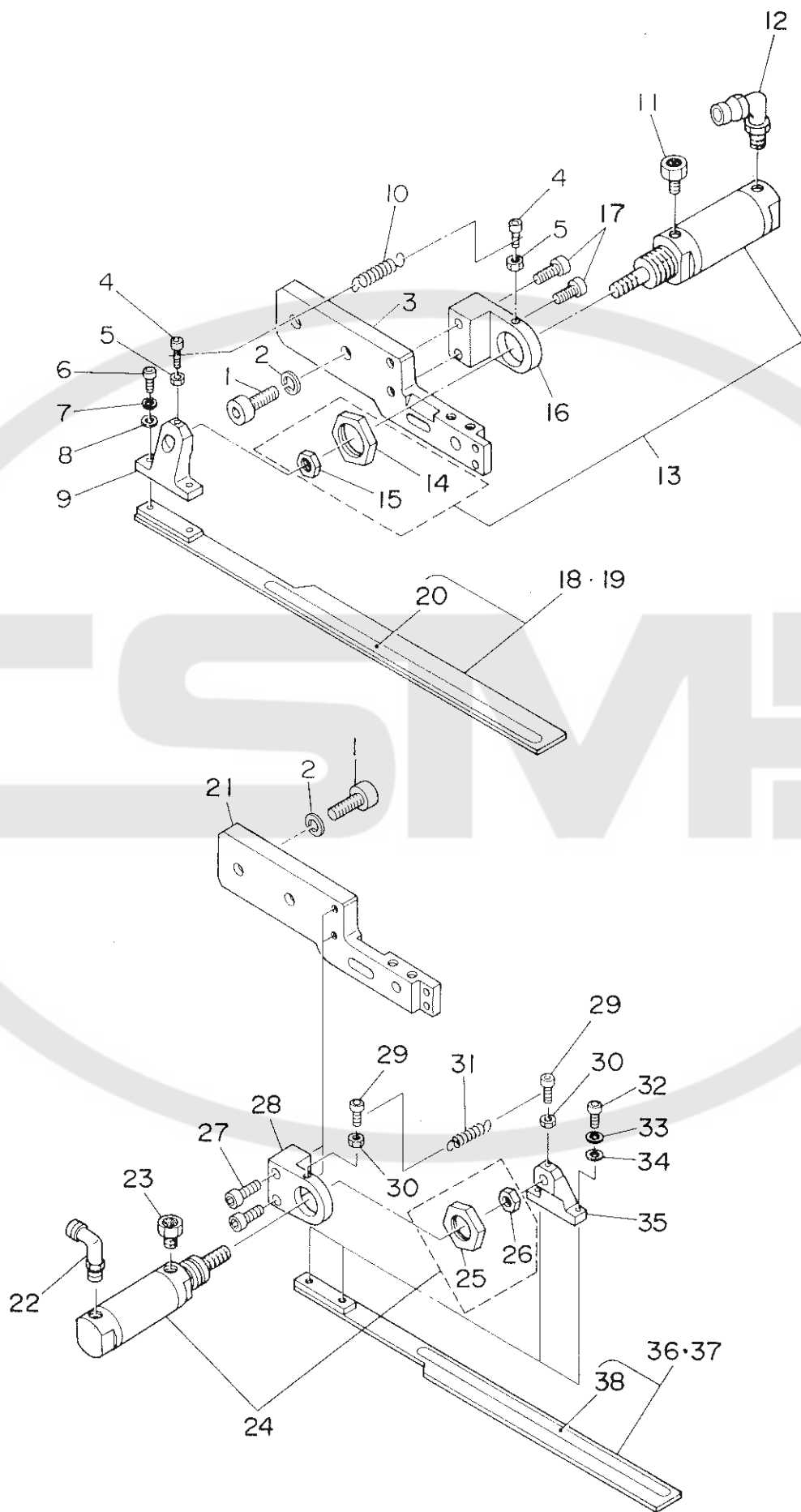
3. CLAMP FOOT COMPONENTS (1)

大押え関係 (1)



REF. NO.	NOTE	PART NO.	DESCRIPTION	ヒンメイ	AMT.
1		166-12005	SLIDE BASE	スライトベース	1
2		166-11808	STOPPER HITTING	ストッパアタリ	1
3		SM-6062002-TP	SCREW M6 L=20	ロツカクアナボルト M6 L=20	2
4		SM-6052002-TP	SCREW M5 L=20	ロツカクアナボルト M5X0.8 L=20	8
5		WS-0510002-KN	SPRING WASHER 5.1X8.5X1.3	ハネサカネ 5.1X9.2X1.3	8
6		PA-2501501-00	CYLINDER	エアシリンダ	2
7		PC-0151070-00	SPEED CONTROLLER	スピコン	4
8		SM-6052002-TP	SCREW M5 L=20	ロツカクアナボルト M5X0.8 L=20	2
9		WS-0510002-KN	SPRING WASHER 5.1X8.5X1.3	ハネサカネ 5.1X9.2X1.3	2
10		166-10305	BELT CLAMP PLATE	ベルトクランプハン	1
11		SM-8050602-TP	SCREW M5 L=6	トメネジ M5X0.8 L=6	1
12		167-20807	CAM FOLLOWER A	カムフロア A	1
13		167-20906	CAM FOLLOWER B	カムフロア B	1
14		166-12301	DETECTING PLATE	ケンチハン	1
15		WS-0410002-KN	SPRING WASHER M4	ハネサカネ M4	2
16		SM-6041002-TP	SCREW M4 L=10	ロツカクアナボルト M4X0.7 L=10	2
17		SM-8052502-TP	SCREW M5X0.8 L=25	トメネジ	1
18		SM-6052502-TP	SCREW M5X0.8 L=25	ロツカクアナボルト	4
19		SM-6052002-TP	SCREW M5 L=20	ロツカクアナボルト M5X0.8 L=20	4
20		167-21102	BALL PLUNGER	ボールプランジヤ	2
21		166-13507	BASE PLATE	ウチイタトリツケベース	1
22		166-13804	ADJUSTING SLATE	アジヤストネジ	2
23		166-13606	SUPPORT SHAFT PLATE	シツシクウケイタ	2
24		SM-8050602-TP	SCREW M5 L=6	トメネジ M5X0.8 L=6	2
25		166-13903	SPLIT COLLAR	ワリカラ	2
26		SS-7111120-SP	SCREW 11/64-40 L=10.5	マムヒラネジ 11/64-40 L=10.5	2
27		166-13705	ADJUSTING PLATE	アジヤストハン	2
28		166-14307	PIN GUIDE	シヨウコウピンガイド	1
29		166-14000	LIFTING BLOCK	シヨウコウブロツク	2
30		166-14208	STOPPER PLATE	トメイタ	2
31		WS-0410002-KN	SPRING WASHER M4	ハネサカネ M4	4
32		SM-6041002-TP	SCREW M4 L=10	ロツカクアナボルト M4X0.7 L=10	4
33		SM-6063002-TP	SCREW M6 L=30	ロツカクアナボルト	4
34		WS-0610002-KN	SPRING WASHER 6.1X12.2X1.5	ハネサカネ M6	4
35		166-96502	ARM STOPPER BASE	アームストッパベース	2
36		SM-6062002-TP	SCREW M6 L=20	ロツカクアナボルト M6 L=20	4
37		NM-6060001-SC	NUT M6	ロツカクナツト M6 1シユ	4
38		166-13309	BUSHING	メタル	4
39		166-13002	CLAMP FOOT SUPPORT ARM, LEFT	シツアームタイヒタリ	1
40		166-13200	BLOCK	シツンブロツク	2
41		SM-8051002-TP	SCREW M5 L=10	トメネジ	2
42		166-13101	CLAMP FOOT SUPPORT ARM, RIGHT	シツアームタイミキ	1
43		166-14109	SHAFT	オチエシヨウコウピン	2
44		166-13408	CLAMP FOOT SUPPORT SHAFT	シツシク	1
45		167-22803	SPRING I.	ケイカシユウヨウサラハネ	4
46		SM-6052002-TP	SCREW M5 L=20	ロツカクアナボルト M5X0.8 L=20	2
47		PJ-0460525-03	HOSE ELBOW	ホースエルボ	8
48		PV-0105080-00	MECHANICAL VALVE	メカニカルバルブ	4
49		167-04603	VALVE INSTALLING PLATE	メカニカルバルブトリツケハン	1

4. CLAMP FOOT COMPONENTS (2)  
 大押え関係 (2)



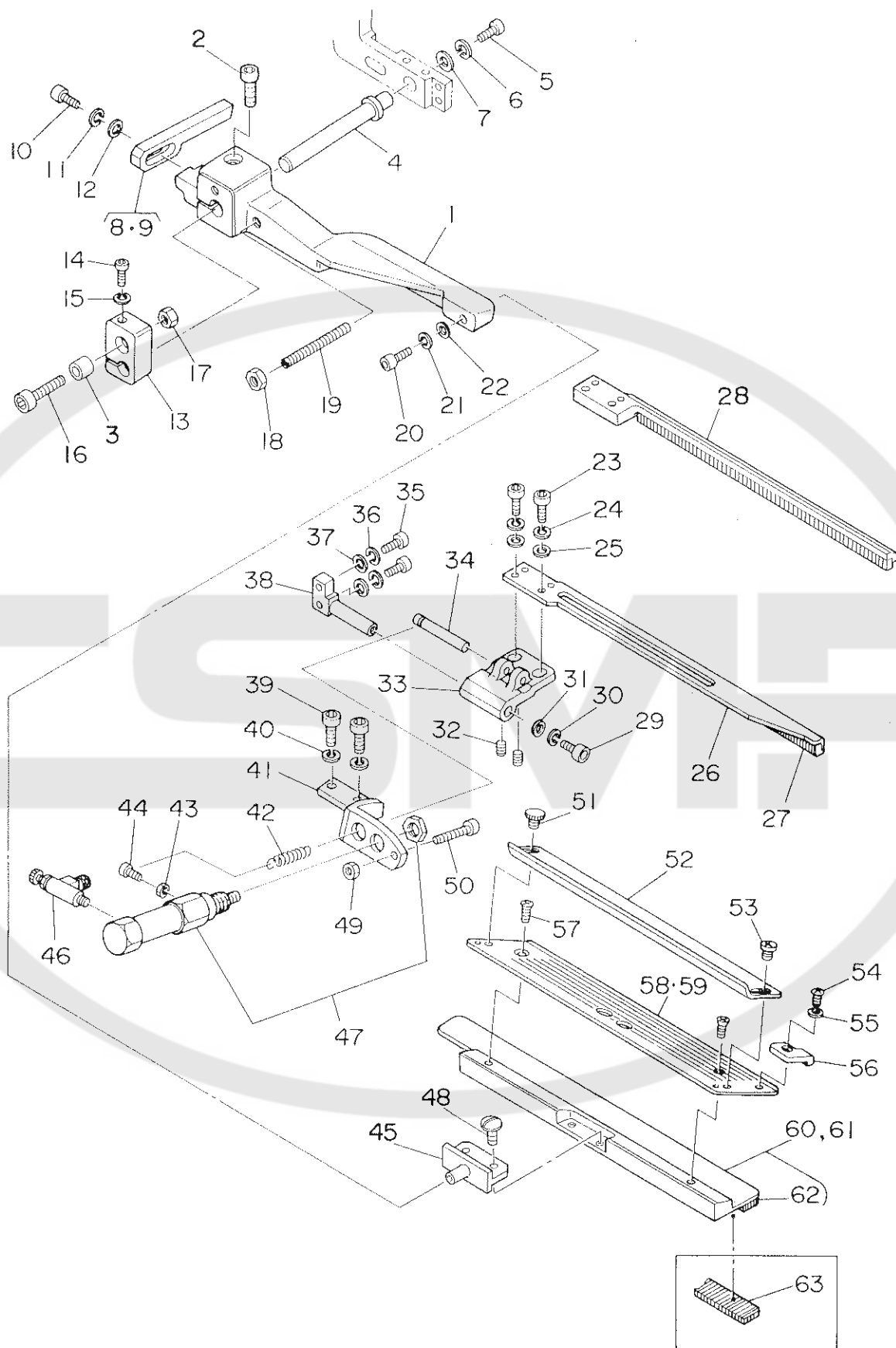
REF.NO.	NOTE	PART NO.	DESCRIPTION	ヒ ヅ メ イ	AMT.
1		SM-6083002-TP	SCREW M8 L=30	ロツカクアナボルト	4
2		WS-0820002-KN	SPRING WASHER M8	ハネサカネ M8	4
3		168-23106	PRESSER ARM, RIGHT	オオサエアーム(ミキ)	1
4		SM-6031202-TP	SCREW M3X0.5 L=12	ロツカクアナボルト	2
5		NM-6030001-SC	NUT M3	ロツカクナツト M3X0.5 1シユ	2
6		SM-6041002-TP	SCREW M4 L=10	ロツカクアナボルト M4X0.7 L=10	2
7		WS-0410002-KN	SPRING WASHER M4	ハネサカネ M4	2
8		WP-0430800-SC	WASHER	ヒラサカネ コカタマル M4	2
9		G5132-116-B00	FOLDING BRACKET	オリコミフクラカツト	1
10		G5129-116-C00	SPRING	オリコミイタ ヒキハネ C	1
11		PX-0551010-00	ELEMENT	エレメント トリツケニツツブル	1
12		PJ-3040451-02	ELBOW UNION C	エルボユニオン C	1
13		G5402-116-AA0	WELT PATCH FOLDING CYL. ASM.	オリコミ シリシタ クミ	1
14		NM-6200002-SB	ROCK NUT	ロツカクナツト M20 2シユ	(1)
15		NM-6080002-SB	NUT M8	ロツカクナツト M8 3シユ	(1)
16		168-23601	CYLINDER BRACKET, RIGHT	オリコミイタシリシタ BKT (ミキ)	1
17		SM-6051402-TP	SCREW M5X0.8 L=14	ロツカクアナボルト	2
18	#01	168-21803	FOLDING PLATE, RIGHT	オリコミイタ(ミキ)	G=8-14 1
19	#02	168-22009	FOLDING PLATE, RIGHT	オリコミイタ(ミキ)	1
20		168-22108	SEAT	ハンシャシート	(1)
21		168-23205	PRESSER ARM, LEFT	オオサエアーム(ヒタリ)	(1)
22		PJ-3040451-02	ELBOW UNION C	エルボユニオン C	1
23		PX-0551010-00	ELEMENT	エレメント トリツケニツツブル	1
24		G5402-116-AA0	WELT PATCH FOLDING CYL. ASM.	オリコミ シリシタ クミ	1
25		NM-6200002-SB	ROCK NUT	ロツカクナツト M20 2シユ	(1)
26		NM-6080002-SB	NUT M8	ロツカクナツト M8 3シユ	(1)
27		SM-6051402-TP	SCREW M5X0.8 L=14	ロツカクアナボルト	2
28		168-23700	CYLINDER BRACKET, LEFT	オリコミイタシリシタ BKT (ヒタリ)	1
29		SM-6031202-TP	SCREW M3X0.5 L=12	ロツカクアナボルト	2
30		NM-6030001-SC	NUT M3	ロツカクナツト M3X0.5 1シユ	2
31		G5129-116-C00	SPRING	オリコミイタ ヒキハネ C	1
32		SM-6041002-TP	SCREW M4 L=10	ロツカクアナボルト M4X0.7 L=10	2
33		WS-0410002-KN	SPRING WASHER M4	ハネサカネ M4	2
34		WP-0430800-SC	WASHER	ヒラサカネ コカタマル M4	2
35		G5132-116-B00	FOLDING BRACKET	オリコミフクラカツト	1
36	#01	168-21704	FOLDING PLATE, LEFT	オリコミイタ(ヒタリ)	G=8-14 1
37	#02	168-21902	FOLDING PLATE, LEFT	オリコミイタ(ヒタリ)	1
38		168-22108	SEAT	ハンシャシート	(1)

NOTE (注記) #01.....For 8,10,12,14mm  
#02.....For 16,18,20mm

8,10,12,14mm 用  
16,18,20mm 用

5. CLAMP FOOT COMPONENTS (3)

大押え関係 (3)



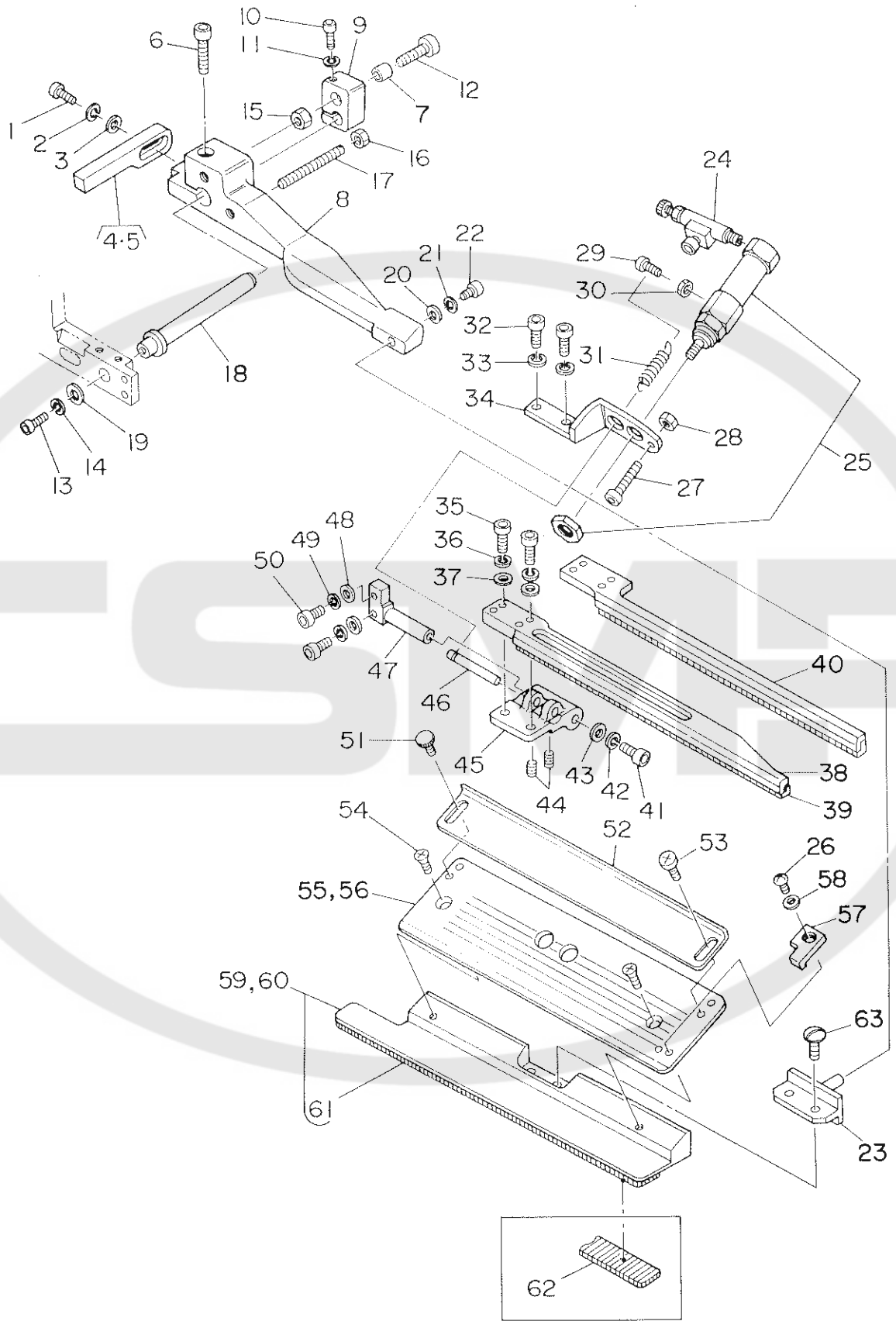
REF.NO.	NOTE	PART NO.	DESCRIPTION	ヒンメイ	AMT.
1		168-23403	CLAMP FOOT SUPPORT ARM, LEFT	オオオサエシキアーム(ヒタリ)	1
2		SM-6062002-TP	SCREW M6 L=20	ロツカクアナホルト M6 L=20	1
3		G5126-117-000	SPACER	スぺーサ	1
4		168-23502	ARM SLIDE SHAFT	オオオサエシキアームスライドシク	1
5		SM-6051202-TP	SCREW M5X0.8 L=12	ロツカクアナホルト M5X0.8 L=12	1
6		WS-0510002-KN	SPRING WASHER 5.1X8.5X1.3	ハネサカネ 5.1X9.2X1.3	1
7		G5108-119-000	WASHER	ワツシヤ A	1
8	#01	G5131-116-C00	FOLDING PLATE STOPPER, LEFT	オリヨミイタ ストツハ° ヒタリ	1
9	#02	G5131-116-D00	STOPPER, LEFT	オリヨミイタ ストツハ° ヒタリ A	1
10		SM-6041202-TP	SCREW M4X0.7 L=12	ロツカクアナホルト	1
11		WS-0410002-KN	SPRING WASHER M4	ハネサカネ M4	1
12		WP-0430800-SC	WASHER	ヒラサカネ ユカタマ M4	1
13		168-23908	ARM SLIDE PLATE, LEFT	シシアームスライドハシ (ヒタリ)	1
14		SM-6053002-TP	SCREW M5X0.8 L=30	ロツカクアナホルト	1
15		WS-0510002-KN	SPRING WASHER 5.1X8.5X1.3	ハネサカネ 5.1X9.2X1.3	1
16		SM-6065002-TP	SCREW M6 L=50	ロツカクアナホルト M6 L=50	1
17		NM-6060001-SC	NUT M6	ロツカクナツト M6 1シユ	1
18		NM-6050001-SC	NUT M5	ロツカクナツト M5X0.8 1シユ	1
19		G5122-117-000	SUPPORT ARM STOPPER	シシアーム ストツハ°	1
20		SM-6040802-TR	SCREW M4X0.7 L=8	ロツカクアナホルト M4X0.7 L=8	1
21		WS-0410002-KN	SPRING WASHER M4	ハネサカネ M4	1
22		WP-0450801-SD	WASHER 4.5X10.0X0.8	ヒラサカネ 4.5X10X0.8	1
23		SM-6041002-TP	SCREW M4 L=10	ロツカクアナホルト M4X0.7 L=10	2
24		WS-0410002-KN	SPRING WASHER M4	ハネサカネ M4	2
25		WP-0430800-SC	WASHER	ヒラサカネ ユカタマ M4	2
26		168-22306	FLAP PRESSER, LEFT	フラツプ° オサエ (ヒタリ)	1
27		168-22207	FLAP PRESSER RUBBER SOLE	フラツプ° オサエゴム	1
28	#03	168-22603	FLAP PRESSER, RIGHT	フラツプ° オサエ (ミキ)	1
29		SM-6041002-TP	SCREW M4 L=10	ロツカクアナホルト M4X0.7 L=10	1
30		WS-0410002-KN	SPRING WASHER M4	ハネサカネ M4	1
31		G5108-119-000	WASHER	ワツシヤ A	1
32		SM-8030502-TP	HEXAGON BOLT M3 X 5	トメネジ M3X0.5 L=5	2
33		G5150-116-C00	FLAP PRESSER ARM, LEFT	フラツプ° オサエアーム ヒタリ	1
34		G5148-116-C00	PIN	フラツプ° オサエ ヒシ	1
35		SM-6041202-TP	SCREW M4X0.7 L=12	ロツカクアナホルト	2
36		WS-0410002-KN	SPRING WASHER M4	ハネサカネ M4	2
37		WP-0430800-SC	WASHER	ヒラサカネ ユカタマ M4	2
38		G5151-116-C00	FLAP PRESSER FULCRUM SHAFT	フラツプ° オサエ シテンシク	1
39		SM-6051202-TP	SCREW M5X0.8 L=12	ロツカクアナホルト M5X0.8 L=12	2
40		WS-0510002-KN	SPRING WASHER 5.1X8.5X1.3	ハネサカネ 5.1X9.2X1.3	2
41		G5147-116-C00	CYLINDER BRACKET, LEFT	フラツプ° オサエ シリンダ° フラケツト	1
42		167-01005	SPRING	フラツプ° モト° シヨウハネ	1
43		NM-6030001-SC	NUT M3	ロツカクナツト M3X0.5 1シユ	1
44		SM-6031002-TP	HEXAGONAL BOLT M3 X 10	ロツカクアナホルト M3X0.5 L=10	1
45		168-07109	PIN	ミコ° ロケランフ° シテンヒシ	1
46		PC-0105070-00	SPEED CONTROLLER	スビ° ト° コントロラ	1
47		G5410-116-AA0	CYLINDER	フラツプ° オサエシリンダ° ラミ	1
48		SS-7110840-SP	SCREW 11/64-40 L=7.8	マルヒラネジ 11/64-40 L=7.8	2
49		NM-6040001-SC	NUT M4	ロツカクナツト M4X0.7 1シユ	1
50		SM-6042502-TP	SCREW M4X0.7 L=25	ロツカクアナホルト M4X0.7 L=25	1
51		G5847-116-000	KNOB SCREW	ツマミネジ°	1
52		GSA-21008000	FLAP SCALE	フラツプ° スケール	1
53		SM-5040451-SC	SCREW M4X0.7 L=4	ハ° イント° コネジ° M4 L=4	1
54		SM-4030401-SC	SCREW (EUROPE)	ナ° コネジ° M3X0.5 L=4	1
55		WP-0320500-SC	WASHER M3	ヒラサカネ ユカタマ M3	1
56		G5123-117-000	FLAP STOPPER A	フラツプ° ストツハ° A	1
57		SM-1040601-SC	SCREW M4X0.7 L=6	サラコネジ° M4X0.7 L=6	3
58	#01	168-21308	FLAP BASE, LEFT	フラツプ° ハ° ス (ヒタリ) G=16-20	1
59	#02	168-21506	FLAP BASE, LEFT	フラツプ° ハ° ス (ヒタリ)	1
60	#01	168-20904	CLAMP, LEFT	ミコ° ロケランフ° (ヒタリ) G=8-14	1
61	#02	168-21100	CLAMP, LEFT	ミコ° ロケランフ° (ヒタリ)	1
62		G5109-119-A0G	RUBBER SOLE, LEFT	ミコ° ロケランフ° ゴムヒタリ	(1)
63	#04	G5109-119-B0G	RUBBER SOLE, LEFT A	ミコ° ロケランフ° ゴムヒタリ	1

NOTE(注記) #01..... For 8.10.12.14mm  
#02..... For 16.18.20mm  
#03..... For box pocket  
#04..... For heavy-weight materials

8.10.12.14mm 用  
16.18.20mm 用  
箱ポケット用  
厚物用

6. CLAMP FOOT COMPONENTS (4)

大押え関係 (4)





REF.NO.	NOTE	PART NO.	DESCRIPTION	ヒ	ソ	メ	イ	AMT.
1		SM-6041202-TP	SCREW M4X0.7 L=12	ロツカクアナホ <sup>ル</sup> ト				1
2		WS-0410002-KN	SPRING WASHER M4	ハ <sup>ネ</sup> サ <sup>カ</sup> ネ M4				1
3		WP-0430800-SC	WASHER	ヒラサ <sup>カ</sup> ネ コカ <sup>タ</sup> マ <sup>ル</sup> M4				1
4	#01	G5130-116-D00	FOLDING PLATE STOPPER, RIGHT-A	オリコミイタ ストツハ <sup>ル</sup> ミキ <sup>ン</sup> A				1
5	#02	G5129-116-C00	SPRING	オリコミイタ ヒキハ <sup>ネ</sup> C				1
6		SM-6062002-TP	SCREW M6 L=20	ロツカクアナホ <sup>ル</sup> ト M6 L=20				1
7		G5126-117-000	SPACER	スハ <sup>ク</sup> サ				1
8		168-23304	CLAMP FOOT SUPPORT ARM, RIGHT	オオオサエシキ <sup>ン</sup> ア <sup>ーム</sup> (ミキ <sup>ン</sup> )				1
9		168-23809	ARM SLIDE PLATE, RIGHT	シツ <sup>ン</sup> ア <sup>ーム</sup> スライ <sup>ト</sup> ハ <sup>ン</sup> (ミキ <sup>ン</sup> )				1
10		SM-6053002-TP	SCREW M5X0.8 L=30	ロツカクアナホ <sup>ル</sup> ト				1
11		WS-0510002-KN	SPRING WASHER 5.1X8.5X1.3	ハ <sup>ネ</sup> サ <sup>カ</sup> ネ 5.1X9.2X1.3				1
12		SM-6065002-TP	SCREW M6 L=50	ロツカクアナホ <sup>ル</sup> ト M6 L=50				1
13		SM-6051202-TP	SCREW M5X0.8 L=12	ロツカクアナホ <sup>ル</sup> ト M5X0.8 L=12				1
14		WS-0510002-KN	SPRING WASHER 5.1X8.5X1.3	ハ <sup>ネ</sup> サ <sup>カ</sup> ネ 5.1X9.2X1.3				1
15		NM-6060001-SC	NUT M6	ロツカクナツ <sup>ト</sup> M6 1シユ				1
16		NM-6050001-SC	NUT M5	ロツカクナツ <sup>ト</sup> M5X0.8 1シユ				1
17		G5122-117-000	SUPPORT ARM STOPPER	シツ <sup>ン</sup> ア <sup>ーム</sup> ストツハ <sup>ル</sup>				1
18		168-23502	ARM SLIDE SHAFT	オオオサエシキ <sup>ン</sup> ア <sup>ーム</sup> スライ <sup>ト</sup> シ <sup>ツ</sup> ク				1
19		G5108-119-000	WASHER	ワツシヤ A				1
20		WP-0450801-SD	WASHER 4.5X10.0X0.8	ヒラサ <sup>カ</sup> ネ 4.5X10X0.8				1
21		WS-0410002-KN	SPRING WASHER M4	ハ <sup>ネ</sup> サ <sup>カ</sup> ネ M4				1
22		SM-6040802-TR	SCREW M4X0.7 L=8	ロツカクアナホ <sup>ル</sup> ト M4X0.7 L=8				1
23		168-07109	PIN	ミコ <sup>ロ</sup> ロケラン <sup>フ</sup> シ <sup>テン</sup> ヒ <sup>ツ</sup> ン				1
24		PC-0105070-00	SPEED CONTROLLER	スピ <sup>ー</sup> ト <sup>コ</sup> ント <sup>ロ</sup> ラ				1
25		G5410-116-AAO	CYLINDER	ブラツ <sup>フ</sup> オサ <sup>エ</sup> シ <sup>ン</sup> タ <sup>ク</sup> ク <sup>ミ</sup>				1
26		SM-4030401-SC	SCREW (EUROPE)	ナ <sup>ハ</sup> コ <sup>ネ</sup> シ <sup>ン</sup> M3X0.5 L=4				1
27		SM-6042502-TP	SCREW M4X0.7 L=25	ロツカクアナホ <sup>ル</sup> ト M4X0.7 L=25				1
28		NM-6040001-SC	NUT M4	ロツカクナツ <sup>ト</sup> M4X0.7 1シユ				1
29		SM-6031002-TP	HEXAGONAL BOLT M3 X 10	ロツカクアナホ <sup>ル</sup> ト M3X0.5 L=10				1
30		NM-6030001-SC	NUT M3	ロツカクナツ <sup>ト</sup> M3X0.5 1シユ				1
31		167-01005	SPRING	ブラツ <sup>フ</sup> モ <sup>ト</sup> シ <sup>ヨ</sup> ウ <sup>ハ</sup> ネ				1
32		SM-6051202-TP	SCREW M5X0.8 L=12	ロツカクアナホ <sup>ル</sup> ト M5X0.8 L=12				2
33		WS-0510002-KN	SPRING WASHER 5.1X8.5X1.3	ハ <sup>ネ</sup> サ <sup>カ</sup> ネ 5.1X9.2X1.3				2
34		G5147-116-D00	CYLINDER BRACKET, RIGHT	ブラツ <sup>フ</sup> オサ <sup>エ</sup> シ <sup>リン</sup> タ <sup>ク</sup> ブラ <sup>ケ</sup> ツ <sup>ト</sup>				1
35		SM-6041002-TP	SCREW M4 L=10	ロツカクアナホ <sup>ル</sup> ト M4X0.7 L=10				2
36		WS-0410002-KN	SPRING WASHER M4	ハ <sup>ネ</sup> サ <sup>カ</sup> ネ M4				2
37		WP-0430800-SC	WASHER	ヒラサ <sup>カ</sup> ネ コカ <sup>タ</sup> マ <sup>ル</sup> M4				2
38		168-22405	FLAP PRESSER, RIGHT	ブラツ <sup>フ</sup> オサ <sup>エ</sup> (ミキ <sup>ン</sup> )				1
39		168-22207	FLAP PRESSER RUBBER SOLE	ブラツ <sup>フ</sup> オサ <sup>エ</sup> ゴ <sup>ム</sup>				1
40	#03	168-22504	FLAP PRESSER, LEFT	ブラツ <sup>フ</sup> オサ <sup>エ</sup> (ヒタ <sup>リ</sup> ) ハ <sup>コ</sup> ホ <sup>ネ</sup>				1
41		SM-6041002-TP	SCREW M4 L=10	ロツカクアナホ <sup>ル</sup> ト M4X0.7 L=10				1
42		WS-0410002-KN	SPRING WASHER M4	ハ <sup>ネ</sup> サ <sup>カ</sup> ネ M4				1
43		G5108-119-000	WASHER	ワツシヤ A				1
44		SM-8030502-TP	HEXAGON BOLT M3 X 5	ト <sup>メ</sup> ネ <sup>シ</sup> ン M3X0.5 L=5				2
45		G5149-116-C00	FLAP PRESSER ARM, RIGHT	ブラツ <sup>フ</sup> オサ <sup>エ</sup> ア <sup>ーム</sup> ミキ <sup>ン</sup>				1
46		G5148-116-C00	PIN	ブラツ <sup>フ</sup> オサ <sup>エ</sup> ヒ <sup>ツ</sup> ン				1
47		G5151-116-C00	FLAP PRESSER FULCRUM SHAFT	ブラツ <sup>フ</sup> オサ <sup>エ</sup> シ <sup>テン</sup> シ <sup>ツ</sup> ク				1
48		WP-0430800-SC	WASHER	ヒラサ <sup>カ</sup> ネ コカ <sup>タ</sup> マ <sup>ル</sup> M4				2
49		WS-0410002-KN	SPRING WASHER M4	ハ <sup>ネ</sup> サ <sup>カ</sup> ネ M4				2
50		SM-6041202-TP	SCREW M4X0.7 L=12	ロツカクアナホ <sup>ル</sup> ト				2
51		G5847-116-000	KNOB SCREW	ツマ <sup>ミ</sup> ネ <sup>シ</sup> ン				1
52		GSA-21008000	FLAP SCALE	ブラツ <sup>フ</sup> スケ <sup>ール</sup>				1
53		SM-5040451-SC	SCREW M4X0.7 L=4	ハ <sup>ン</sup> イ <sup>ン</sup> ト <sup>コ</sup> ネ <sup>シ</sup> ン M4 L=4				1
54		SM-1040601-SC	SCREW M4X0.7 L=6	サ <sup>ラ</sup> コ <sup>ネ</sup> シ <sup>ン</sup> M4X0.7 L=6				2
55	#01	168-21407	FLAP BASE, RIGHT	ブラツ <sup>フ</sup> ハ <sup>ース</sup> (ミキ <sup>ン</sup> )				1
56	#02	168-21605	FLAP BASE, RIGHT	ブラツ <sup>フ</sup> ハ <sup>ース</sup> (ミキ <sup>ン</sup> )				1
57		G5124-117-000	FLAP STOPPER B	ブラツ <sup>フ</sup> ストツハ <sup>ル</sup> B				1
58		WP-0320500-SC	WASHER M3	ヒラサ <sup>カ</sup> ネ コカ <sup>タ</sup> マ <sup>ル</sup> M3				1
59	#01	168-21001	CLAMP, RIGHT	ミコ <sup>ロ</sup> ロケラン <sup>フ</sup> (ミキ <sup>ン</sup> ) G=8-14				1
60	#02	168-21209	CLAMP, RIGHT	ミコ <sup>ロ</sup> ロケラン <sup>フ</sup> (ミキ <sup>ン</sup> ) G=16-20				1
61		G5110-119-A0G	RUBBER SOLE, RIGHT	ミコ <sup>ロ</sup> ロケラン <sup>フ</sup> ゴ <sup>ム</sup> ミキ <sup>ン</sup>				(1)
62	#04	G5110-119-B0G	RUBBER SOLE, RIGHT A	ミコ <sup>ロ</sup> ロケラン <sup>フ</sup> ゴ <sup>ム</sup> ミキ <sup>ン</sup>				1
63		SS-7110840-SP	SCREW 11/64-40 L=7.8	マ <sup>ル</sup> ヒラ <sup>ネ</sup> シ <sup>ン</sup> 11/64-40 L=7.8				2

NOTE (注記) #01.... For 8.10.12.14mm

#02.... For 16.18.20mm

#03.... For box pocket

#04.... For heavy-weight materials

8.10.12.14mm 用

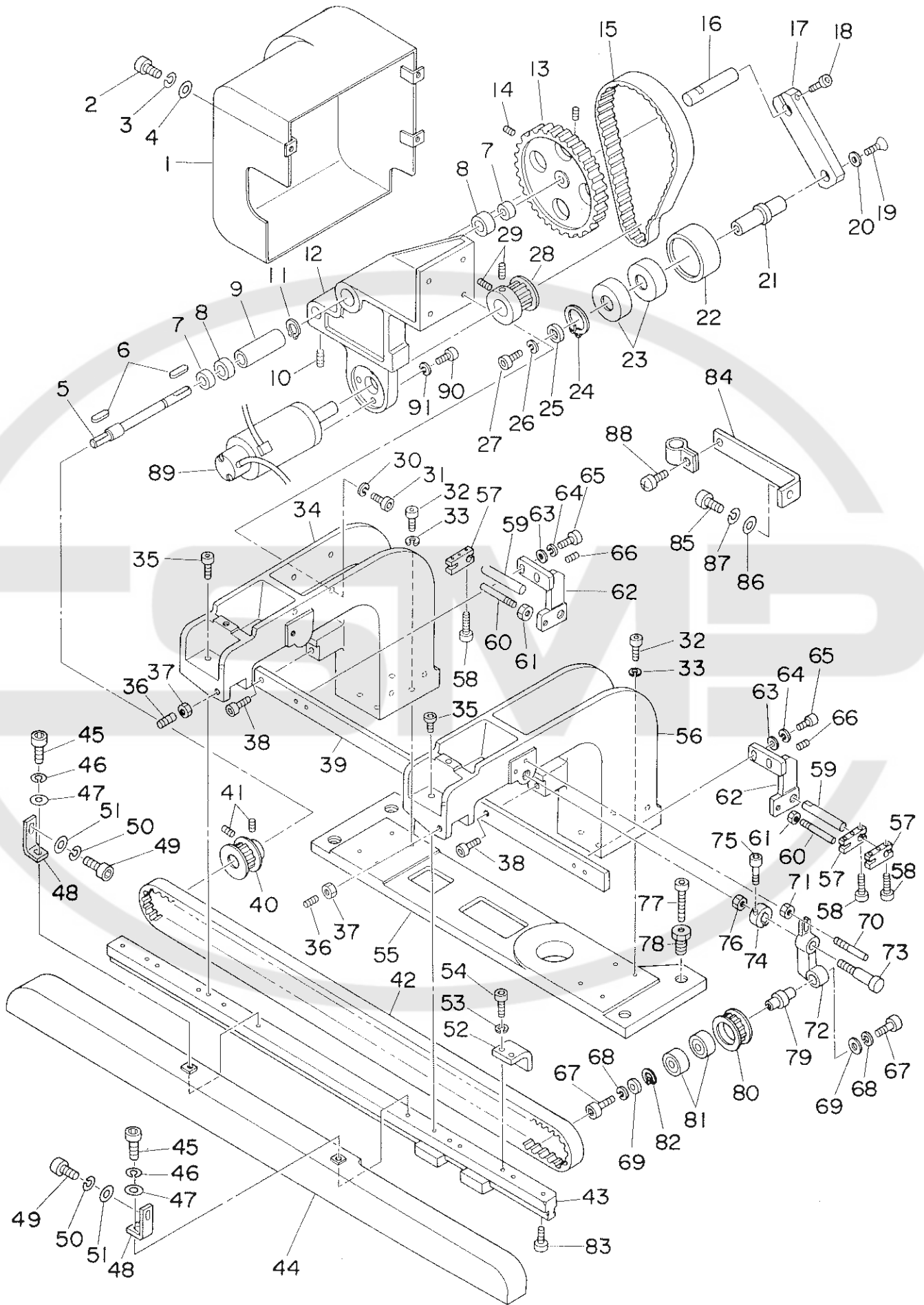
16.18.20mm 用

箱ポケット用

厚物用

7. CLAMP FOOT FEED COMPONENTS

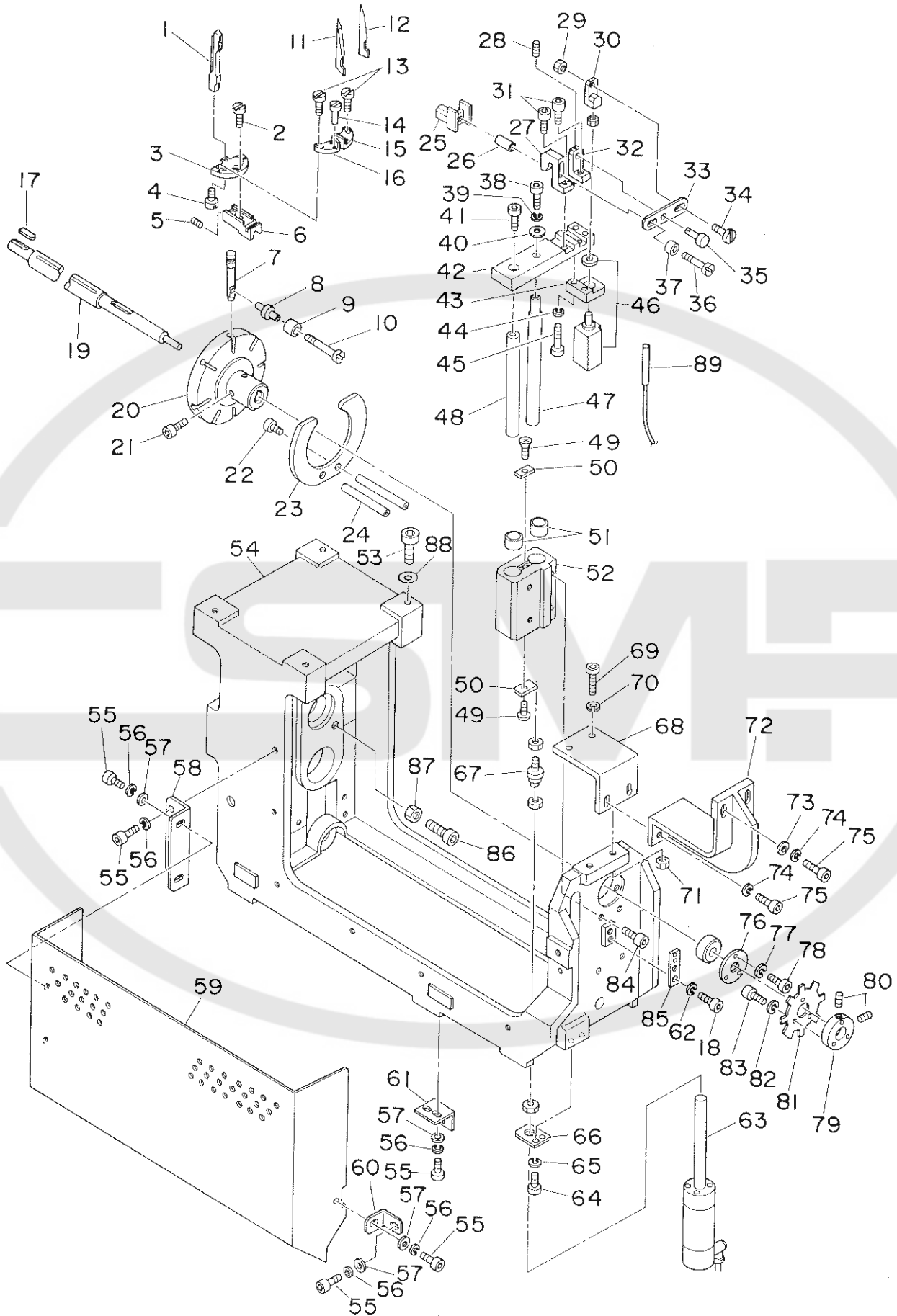
大押え送り関係



REF. NO.	NOTE	PART NO.	DESCRIPTION	ヒ ン メ イ	AMT.
1		166-12806	COVER	カバー	1
2		SM-6051002-TP	SCREW M5 L=10	ボツカクナボト M5X0.8 L=10	3
3		WS-0510002-KN	SPRING WASHER 5.1X8.5X1.3	ハネサカネ 5.1X9.2X1.3	3
4		WP-0531000-SC	WASHER M5	ヒラサカネ コカマム M5	3
5		166-09901	SHAFT	シャフト	1
6		167-21706	KEY	キー (カヌメ)	2
7		166-10107	COLLAR B	カラー B	2
8		SB-1120002-00	BEARING	ベアリング D=12X28	2
9		166-10008	COLLAR A	カラー A	1
10		SM-8051002-TP	SCREW M5 L=10	トメネジ	1
11		RC-2800002-KP	RETAINING PIN	止カネスト 30.1 アナボ	2
12		166-09802	MOTOR BASE	モーターベース	1
13		166-10404	TIMING PULLEY A	タイミングプーリ A	1
14		SM-8040602-TP	SCREW M4X0.7 L=6	トメネジ	2
15		167-22407	TIMING BELT	タイミングベルト	1
16		166-10701	IDLER SHAFT	アイドルシャフト	1
17		166-10602	PULLEY INSTALLING ARM	プーリ トリツケアーム	1
18		SM-6062502-TP	SCREW M6 L=25	ボツカクナボト M6 L=25	1
19		SM-1051001-SF	SCREW M5 L=10	サラネジ M5X0.8 L=10	1
20		167-25905	WASHER	サカネ	1
21		166-10800	PULLEY PIN	プーリ トリツケピン	1
22		166-11006	IDLER PULLEY	アイドルプーリ	1
23		167-10303	BEARING	ベアリング	2
24		RC-2200002-KP	RETAINING RING	止カネスト	1
25		166-10909	WASHER	ワシヤ	1
26		WS-0510002-KN	SPRING WASHER 5.1X8.5X1.3	ハネサカネ 5.1X9.2X1.3	1
27		SM-6051002-TP	SCREW M5 L=10	ボツカクナボト M5X0.8 L=10	1
28		166-10503	TIMING PULLEY B	タイミングプーリ B	1
29		SM-8040802-TP	SCREW M4X8	トメネジ M4X0.7 L=8	2
30		WS-0610002-KN	SPRING WASHER 6.1X12.2X1.5	ハネサカネ M6	4
31		SM-6062502-TP	SCREW M6 L=25	ボツカクナボト M6 L=25	4
32		SM-6062002-TP	SCREW M6 L=20	ボツカクナボト M6 L=20	8
33		WS-0610002-KN	SPRING WASHER 6.1X12.2X1.5	ハネサカネ M6	8
34		166-09703	STAND A	スタンド(A)	1
35		SM-6062502-TP	SCREW M6 L=25	ボツカクナボト M6 L=25	4
36		SM-8082002-TP	SCREW M8 L=20	トメネジ M8 L=20	2
37		NM-6080001-SC	NUT M8X1.25	ボツカクナツト M8 1ツ	2
38		SM-6062002-TP	SCREW M6 L=20	ボツカクナボト M6 L=20	2
39		166-12004	GUIDE RAIL	ガイドレール	1
40		166-10206	DRIVING PULLEY	ツトカクナプーリ	1
41		SM-8040802-TP	SCREW M4X8	トメネジ M4X0.7 L=8	2
42		167-22308	BELT	ベルト	1
43		166-11709	FEED RAIL	イオリール	1
44		166-12608	BELT COVER	ベルトカバー	1
45		SM-6051002-TP	SCREW M5 L=10	ボツカクナボト M5X0.8 L=10	2
46		WS-0510002-KN	SPRING WASHER 5.1X8.5X1.3	ハネサカネ 5.1X9.2X1.3	2
47		WP-0531000-SC	WASHER M5	ヒラサカネ コカマム M5	2
48		166-12707	COVER INSTALLING PLATE	カバー トリツケプレツト	2
49		SM-6051002-TP	SCREW M5 L=10	ボツカクナボト M5X0.8 L=10	2
50		WS-0510002-KN	SPRING WASHER 5.1X8.5X1.3	ハネサカネ 5.1X9.2X1.3	2
51		WP-0531000-SC	WASHER M5	ヒラサカネ コカマム M5	2
52		166-11907	STOPPER	ストッパ	2
53		WS-0610002-KN	SPRING WASHER 6.1X12.2X1.5	ハネサカネ M6	4
54		SM-6062002-TP	SCREW M6 L=20	ボツカクナボト M6 L=20	4
55		166-09513	ROD BASE	シャフトベース	1
56		166-74608	STAND B	スタンド B	1
57		166-12202	SENSOR BASE	センサ ベース	3
58		SM-6052002-TP	SCREW M5 L=20	ボツカクナボト M5X0.8 L=20	3
59		166-12400	SENSOR SLIDE SHAFT	センサ スライドシャフト	2
60		166-12509	GUIDE PIE	ガイド棒	2
61		NM-6040001-SC	NUT M4	ボツカクナツト M4X0.7 1ツ	2
62		166-12103	SENSOR BASE	センサ ベース	2
63		WP-0531000-SC	WASHER M5	ヒラサカネ コカマム M5	4
64		WS-0510002-KN	SPRING WASHER 5.1X8.5X1.3	ハネサカネ 5.1X9.2X1.3	4
65		SM-6051602-TP	SCREW M5X0.8 L=16	ボツカクナボト M5X0.8 L=16	4
66		SM-8040502-TP	SCREW M4X0.7 L=5	トメネジ M4X0.7 L=5	2
67		SM-6051602-TP	SCREW M5X0.8 L=16	ボツカクナボト M5X0.8 L=16	2
68		WS-0510002-KN	SPRING WASHER 5.1X8.5X1.3	ハネサカネ 5.1X9.2X1.3	2
69		167-24403	WASHER	シャフトワシヤ	2
70		166-11402	GUIDE BAR A	ガイド棒 A	1
71		NM-6060001-SC	NUT M6	ボツカクナツト M6 1ツ	1
72		166-11105	TENSION BRACKET	テンションブラケツト	1
73		166-11303	TENSION SCREW	テンションネジ	1
74		166-11204	COLLAR	カラー	1
75		SM-6052002-TP	SCREW M5 L=20	ボツカクナボト M5X0.8 L=20	1
76		NM-6120001-SC	NUT M12	ボツカクナツト	1
77		SM-6085502-TP	SCREW M8 L=55	ボツカクナボト M8 L=55	4
78		166-09604	ADJUSTING BOLT	アツバネボツト	4
79		166-11501	FOLLOW SHAFT	ジヨウトウシャフト	1
80		166-11600	FOLLOW PULLEY	ジヨウトウカクナプーリ	1
81		167-20005	BEARING	ベアリング	2
82		RC-2421211-KP	RETAINING RING	止カネ	1
83		SM-6052002-TP	SCREW M5 L=20	ボツカクナボト M5X0.8 L=20	7
84		167-02706	CORD BRACKET	セントバケツト	1
85		SM-6041202-SP	SCREW M4X0.7 L=12	ボツカクナボト M4X0.7 L=12	1
86		WP-0430800-SC	WASHER	ヒラサカネ コカマム M4	1
87		WS-0410002-KN	SPRING WASHER M4	ハネサカネ M4	1
88		SM-6040801-SF	SCREW M4X0.7 L=8	トラネネジ M4X0.7 L=8	1
89		165-67406	MOTOR	モーター	1
90		SM-6062502-TP	SCREW M6 L=25	ボツカクナボト M6 L=25	4
91		WS-0610002-KN	SPRING WASHER 6.1X12.2X1.5	ハネサカネ M6	4

8. CORNER KNIFE COMPONENTS (1)

コーナーメス関係 (1)

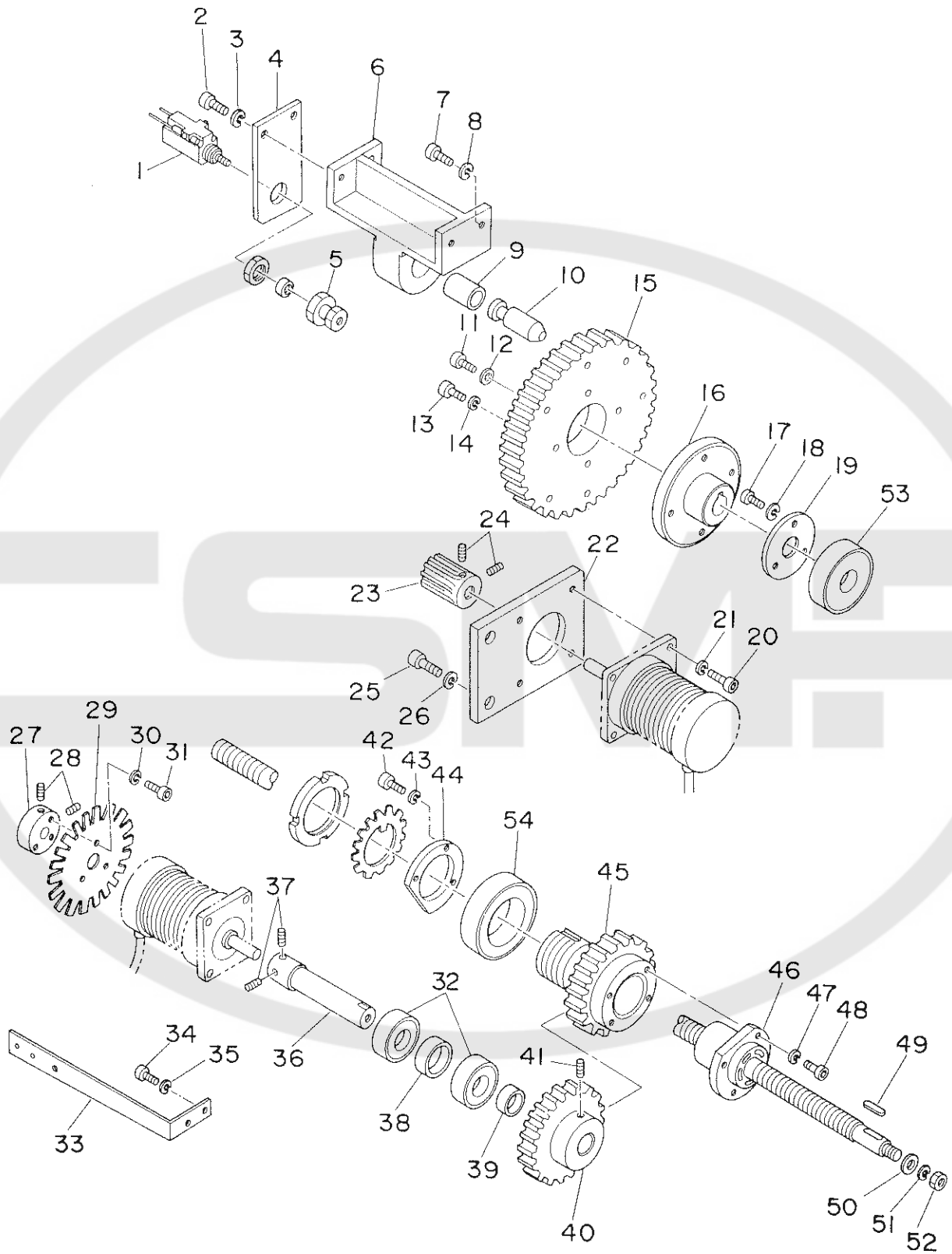


REF. NO.	NOTE	PART NO.	DESCRIPTION	ヒ ヅ メ イ	AMT.
1		166-07004	KNIFE GUIDE	メスカイ	7
2		SS-711120-SP	SCREW 11/64-40 L=10.5	メカヒラシジ 11/64-40 L=10.5	7
3		166-06907	KNIFE HOLDER BASE	メカホルダ トメネイ	7
4		SS-7080820-SP	SCREW 1/8-44 L=7.7	メカヒラシジ 1/8-44 L=7.7	7
5		SM-8040502-TP	SCREW M4X0.7 L=5	トメネジ M4X0.7 L=5	7
6		166-04902	KNIFE BASE	メカベース	7
7		166-05008	KNIFE BASE GUIDE BAR	メカベースガイドバール	7
8		166-05206	ROLLER BOSS	ローラ ボス	7
9		166-05107	ROLLER	ローラ	7
10		166-05305	ROLLER PIN	ローラ ピン	7
11	#01	166-07301	CORNER KNIFE A1	コーナーメス A1 (ヒラミツク)	7
12	#01	166-07400	CORNER KNIFE A2	コーナーメス(A2) (ヒラミツク)	7
13		SS-6081210-SP	SCREW 1/8-44 L=12	ヒラネジ 1/8-44 L=12	14
14		65279-117-000	ECCENTRIC PIN	メカオフイ エキセントリック	14
15		166-07103	KNIFE HOLDER A	メカホルダ A	7
16		166-07202	KNIFE HOLDER B	メカホルダ B	7
17		167-21904	KEY	エイロウキー (カタマ)	1
18		SM-6051002-TP	SCREW M5 L=10	ロツカクアノボルト M5X0.8 L=10	2
19		166-01106	BALL SPLINE	ボールスプライン	1
20		166-04308	KNIFE BASE WHEEL A	メカベースホイール A	1
21		SM-6061002-TP	SCREW M6 L=10	ロツカクアノボルト M6 L=10	2
22		SM-6052002-TP	SCREW M5 L=20	ロツカクアノボルト M5X0.8 L=20	2
23		166-04001	KNIFE BASE GUIDE	メカベースガイド	1
24		166-04100	GUIDE STUD	ガイドスタッド	2
25		166-05503	CHUCK B	チャック B	1
26		166-06204	COLLAR B	カラー B	1
27		166-05602	CHUCK BRACKET	チャックブラケット	1
28		SM-8050812-TP	SCREW M5X8	トメネジ M5X0.8 L=8	1
29		NM-6060001-SC	NUT M6	ロツカクナット M6 1シユ	1
30		166-06808	CONNECTING BLOCK	コネクタ	1
31		SM-6052002-TP	SCREW M5 L=20	ロツカクアノボルト M5X0.8 L=20	2
32		166-05701	LOCK BRACKET	ロツクシデンブラケット	1
33		166-05800	LEVER	レバー	1
34		166-05909	PIN A	ピン A	1
35		166-06303	PIN C	ピン C	1
36		166-06105	PIN B	ピン B	1
37		166-06402	COLLAR	カラー	1
38		SM-6051202-TP	SCREW M5X0.8 L=12	ロツカクアノボルト M5X0.8 L=12	1
39		WS-0510002-KN	SPRING WASHER 5.1X8.5X1.3	ハネネジカネ 5.1X9.2X1.3	1
40		167-24403	WASHER	シユウトウシツクワカネ	1
41		SM-6082002-TP	SCREW M8 L=20	ロツカクアノボルト	1
42		166-06501	CHUCK BASE	チャックベース (コチカワリ)	1
43		166-06709	CYLINDER BASE	シリンダベース	1
44		WS-0510002-KN	SPRING WASHER 5.1X8.5X1.3	ハネネジカネ 5.1X9.2X1.3	2
45		SM-6052002-TP	SCREW M5 L=20	ロツカクアノボルト M5X0.8 L=20	2
46		PA-1502003-A0	PIN CYLINDER	ピンシリンダ	1
47		166-04506	GUIDE SHAFT A	ガイドシャフト A	1
48		166-04605	GUIDE SHAFT B	ガイドシャフト B	1
49		SM-1041001-SC	SCREW M4X0.7 L=10	メカヒラシジ M4X0.7 L=10	2
50		166-04803	BEARING STOPPER	ベアリングストッパ	2
51		166-04704	BEARING COLLAR	ベアリングカラー	2
52		166-04407	CORNER KNIFE BRACKET	コーナーメスブラケット	1
53		SM-6082502-TP	SCREW M8 L=25	ロツカクアノボルト	4
54		166-00909	CORNER KNIFE FRAME	コーナーメスフレーム	1
55		SM-6051002-TP	SCREW M5 L=10	ロツカクアノボルト M5X0.8 L=10	8
56		WS-0510002-KN	SPRING WASHER 5.1X8.5X1.3	ハネネジカネ 5.1X9.2X1.3	8
57		WP-0531000-SC	WASHER M5	ヒラネジカネ ミカキマ M5	6
58		166-00306	COVER INSTALLING PLATE B	カバートリツクブラケット B	1
59		166-00108	SAFETY COVER	アンセツカバー	1
60		166-00207	COVER INSTALLING PLATE A	カバートリツクブラケット A	1
61		166-00801	SWITCH INSTALLING PLATE	スイッチトリツクブラケット	1
62		WS-0510002-KN	SPRING WASHER 5.1X8.5X1.3	ハネネジカネ 5.1X9.2X1.3	2
63		PA-2506501-00	CYLINDER	シリンダ	1
64		SM-6051552-TP	SCREW M5 L=15	ロツカクアノボルト	2
65		WS-0510002-KN	SPRING WASHER 5.1X8.5X1.3	ハネネジカネ 5.1X9.2X1.3	2
66		166-04209	CYLINDER BRACKET	シリンダブラケット	1
67		PX-5000160-00	FLOATING JOINT	フレティングジョイント	1
68		166-00900	FRAME RECEIVING BRACKET 2	フレーム受けブラケット 2	1
69		SM-9062003-SC	SCREW M6 L=20	ロツカクボルト M6 L=20	2
70		WS-0610002-KN	SPRING WASHER 6.1X12.2X1.5	ハネネジカネ M6	2
71		NM-6060001-SC	NUT M6	ロツカクナット M6 1シユ	2
72		166-01007	FRAME RECEIVING BRACKET A	フレーム受けブラケット A	1
73		WP-0641601-SC	WASHER	ヒラネジカネ ミカキマ M6	2
74		WS-0610002-KN	SPRING WASHER 6.1X12.2X1.5	ハネネジカネ M6	4
75		SM-6062002-TP	SCREW M6 L=20	ロツカクアノボルト M6 L=20	4
76		166-01205	BEARING PRESSER PLATE A	ベアリングプレスプレート A	1
77		WS-0510002-KN	SPRING WASHER 5.1X8.5X1.3	ハネネジカネ 5.1X9.2X1.3	3
78		SM-6051002-TP	SCREW M5 L=10	ロツカクアノボルト M5X0.8 L=10	3
79		166-03201	SENSOR BOSS	センサボス	1
80		SM-8040602-TP	SCREW M4X0.7 L=6	トメネジ	2
81		166-00504	SENSOR SLIT	センサスリット	1
82		WS-0310002-KN	SPRING WASHER M3	ハネネジカネ 3.1X5.9X0.7	3
83		SM-6031002-TP	HEXAGONAL BOLT M3 X 10	ロツカクアノボルト M3X0.5 L=10	3
84		SM-6052002-TP	SCREW M5 L=20	ロツカクアノボルト M5X0.8 L=20	2
85		166-00603	SENSOR BRACKET	センサブラケット	1
86		SM-6055502-TP	SCREW M5X0.8 L=55	ロツカクアノボルト	1
87		NM-6050001-SC	NUT M5	ロツカクナット M5X0.8 1シユ	1
88		166-77205	WASHER	ワシヤ	4
89		165-59452	SENSOR	センサ (コチカワリ)	1

NOTE (注記) #01.... Gauge part  
(Refer to the table on page 50.)

ゲージ部品  
(50ページの表をご参照ください)

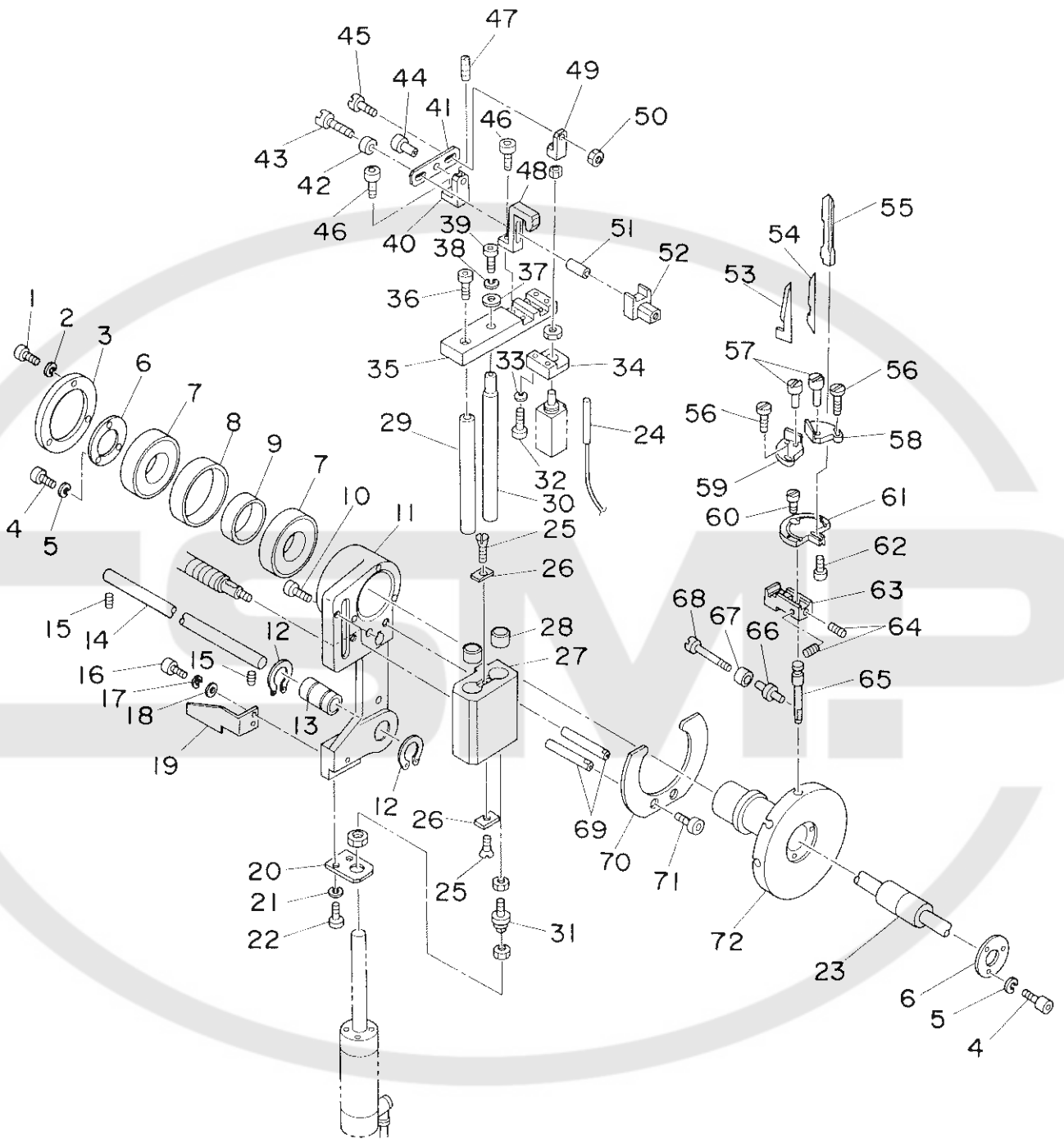
9. CORNER KNIFE COMPONENTS (2)  
 コーナーメス関係 (2)



REF.NO.	NOTE	PART NO.	DESCRIPTION	ヒンメイ	AMT.
1		PA-1501509-A0	PIN CYLINDER	ピンシリンダ	1
2		SM-6061552-TP	SCREW M6 L=15	ロツカクアノボルト	2
3		WS-0610002-KN	SPRING WASHER 6.1X12.2X1.5	ハネサカネ M6	2
4		166-02104	CYLINDER BRACKET	シリンダ フラケット	1
5		166-01809	NOTCH B	ノッチ B	1
6		166-01908	NOTCH BRACKET	ノッチフ ラケット	1
7		SM-6063002-TP	SCREW M6 L=30	ロツカクアノボルト	2
8		WS-0610002-KN	SPRING WASHER 6.1X12.2X1.5	ハネサカネ M6	2
9		166-02005	NOTCH BUSHING	ノッチブッシュ	1
10		166-01700	NOTCH A	ノッチ A	1
11		SM-6051202-TP	SCREW M5X0.8 L=12	ロツカクアノボルト M5X0.8 L=12	1
12		167-24106	WASHER	ワッシャ	1
13		SM-6052002-TP	SCREW M5 L=20	ロツカクアノボルト M5X0.8 L=20	4
14		WS-0510002-KN	SPRING WASHER 5.1X8.5X1.3	ハネサカネ 5.1X9.2X1.3	4
15		166-01601	GEAR	ギヤ	1
16		166-01304	GEAR INSTALLING BOSS	ギヤトリツボボス	1
17		SM-6051002-TP	SCREW M5 L=10	ロツカクアノボルト M5X0.8 L=10	3
18		WS-0510002-KN	SPRING WASHER 5.1X8.5X1.3	ハネサカネ 5.1X9.2X1.3	3
19		166-01205	BEARING PRESSER PLATE A	ベアリングオサエ A	1
20		SM-6041002-TP	SCREW M4 L=10	ロツカクアノボルト M4X0.7 L=10	4
21		WS-0410002-KN	SPRING WASHER M4	ハネサカネ M4	4
22		166-01403	MOTOR BRACKET	モータ フラケット	1
23		166-01502	PINION GEAR	ピニオン	1
24		SM-8050602-TP	SCREW M5 L=6	トメネジ M5X0.8 L=6	2
25		SM-6061552-TP	SCREW M6 L=15	ロツカクアノボルト	2
26		WS-0610002-KN	SPRING WASHER 6.1X12.2X1.5	ハネサカネ M6	2
27		166-03201	SENSOR BOSS	センサボス	1
28		SM-8040602-TP	SCREW M4X0.7 L=6	トメネジ	2
29		166-03102	SENSOR PLATE	タツチヨウケンチセンサ	1
30		WS-0310002-KN	SPRING WASHER M3	ハネサカネ 3.1X5.9X0.7	3
31		SM-6031002-TP	HEXAGONAL BOLT M3 X 10	ロツカクアノボルト M3X0.5 L=10	3
32		167-10105	BEARING	ベアリング	2
33		166-03003	SENSOR BRACKET	センサフ ラケット	1
34		SM-6041002-TP	SCREW M4 L=10	ロツカクアノボルト M4X0.7 L=10	2
35		WS-0410002-KN	SPRING WASHER M4	ハネサカネ M4	2
36		166-02500	MOTOR SHAFT	モータ シャフト	1
37		SM-8040602-TP	SCREW M4X0.7 L=6	トメネジ	2
38		166-02302	BEARING COLLAR	ベアリングカラ	1
39		166-02401	BEARING COLLAR	ベアリングカラ	1
40		166-02609	MOTOR GEAR	モータ ギヤ	1
41		SM-8061002-TP	SCREW M6 L=10	トメネジ M6 L=10	1
42		SM-6051002-TP	SCREW M5 L=10	ロツカクアノボルト M5X0.8 L=10	3
43		WS-0510002-KN	SPRING WASHER 5.1X8.5X1.3	ハネサカネ 5.1X9.2X1.3	3
44		166-02906	BEARING PRESSER PLATE B	ベアリングオサエ B	1
45		166-02708	BALL SCREW GEAR	ボールネジギヤ	1
46		166-02807	BALL SCREW	ボールネジ	1
47		WS-0510002-KN	SPRING WASHER 5.1X8.5X1.3	ハネサカネ 5.1X9.2X1.3	4
48		SM-6052002-TP	SCREW M5 L=20	ロツカクアノボルト M5X0.8 L=20	4
49		167-21805	KEY	エイコウキ (リヨウマ)	1
50		WP-0841600-SC	WASHER	ヒラサカネ	1
51		WS-0820002-KN	SPRING WASHER M8	ハネサカネ M8	1
52		NM-6080001-SC	NUT M8X1.25	ロツカクナツ M8 1シ	1
53		167-20609	BEARING	ベアリング	1
54		167-20104	BEARING	ベアリング	1

10. CORNER KNIFE COMPONENTS (3)

コーナーメス関係 (3)





REF.NO.	NOTE	PART NO.	DESCRIPTION	ヒンメイ	AMT.
1		SM-6051002-TP	SCREW M5 L=10	ロツカクアナホルト M5X0.8 L=10	3
2		WS-0510002-KN	SPRING WASHER 5.1X8.5X1.3	ハネサカネ 5.1X9.2X1.3	3
3		166-03904	BEARING PRESSER PLATE D	ハアリソクオサエ D	1
4		SM-6041002-TP	SCREW M4 L=10	ロツカクアナホルト M4X0.7 L=10	6
5		WS-0410002-KN	SPRING WASHER M4	ハネサカネ M4	6
6		166-03805	BEARING PRESSER PLATE C	ハアリソクオサエ C	2
7		167-20708	BEARING	ハアリソク	2
8		166-03607	BEARING COLLAR B	ハアリソクカラ B	1
9		166-03508	BEARING COLLAR A	ハアリソクカラ A	1
10		SM-6052002-TP	SCREW M5 L=20	ロツカクアナホルト M5X0.8 L=20	2
11		166-03300	SLIDE BRACKET	スライフトラケット	1
12		167-27208	RETAINING RING	Cカマシクヨウトメリ	2
13		167-21607	LINEAR BUSHING	リニアブッシュ	1
14		166-00405	SLIDE SHAFT	スライフトシャフト	1
15		SM-8061002-TP	SCREW M6 L=10	トメネジ M6 L=10	2
16		SM-6051002-TP	SCREW M5 L=10	ロツカクアナホルト M5X0.8 L=10	2
17		WS-0510002-KN	SPRING WASHER 5.1X8.5X1.3	ハネサカネ 5.1X9.2X1.3	2
18		WP-0531000-SC	WASHER M5	ヒラサカネ コカマ丸 M5	2
19		166-00702	SWITCH DETECT PLATE	スイツチンチハン	1
20		166-04209	CYLINDER BRACKET	シリンダ フラケット	1
21		WS-0510002-KN	SPRING WASHER 5.1X8.5X1.3	ハネサカネ 5.1X9.2X1.3	2
22		SM-6051552-TP	SCREW M5 L=15	ロツカクアナホルト	2
23		166-03706	SPLINE NUT COLLAR	スプラインナツトカラ	1
24		165-59353	SENSOR	センサ (イトウカリ)	1
25		SM-1041001-SC	SCREW M4X0.7 L=10	チヤコネジ M4X0.7 L=10	2
26		166-04803	BEARING STOPPER	ハアリソクストッパ	2
27		166-04407	CORNER KNIFE BRACKET	コーナーメスフラケット	1
28		166-04704	BEARING COLLAR	ハアリソクカラ	2
29		166-04605	GUIDE SHAFT B	カイトシク B	1
30		166-04506	GUIDE SHAFT A	カイトシク A	1
31		PX-5000160-00	FLOATING JOINT	フロティングジョイント	1
32		SM-6052002-TP	SCREW M5 L=20	ロツカクアナホルト M5X0.8 L=20	2
33		WS-0510002-KN	SPRING WASHER 5.1X8.5X1.3	ハネサカネ 5.1X9.2X1.3	2
34		166-06709	CYLINDER BASE	シリンダベース	1
35		166-06600	CHUCK BASE	チャックベース (イトウカリ)	1
36		SM-6082002-TP	SCREW M8 L=20	ロツカクアナホルト	1
37		167-24403	WASHER	シユウトウシクサカネ	1
38		WS-0510002-KN	SPRING WASHER 5.1X8.5X1.3	ハネサカネ 5.1X9.2X1.3	1
39		SM-6051202-TP	SCREW M5X0.8 L=12	ロツカクアナホルト M5X0.8 L=12	1
40		166-05701	LOCK BRACKET	ロツクシデンフラケット	1
41		166-05800	LEVER	レバ	1
42		166-06402	COLLAR	メタル	1
43		166-06105	PIN B	ピン B	1
44		166-06303	PIN C	ピン C	1
45		166-05909	PIN A	ピン A	1
46		SM-6052002-TP	SCREW M5 L=20	ロツカクアナホルト M5X0.8 L=20	2
47		SM-8050812-TP	SCREW M5X8	トメネジ M5X0.8 L=8	1
48		166-05602	CHUCK BRACKET	チャックフラケット	1
49		166-06808	CONNECTING BLOCK	コネクタ	1
50		NM-6060001-SC	NUT M6	ロツクナツト M6 シュ	1
51		166-06204	COLLAR B	カラ B	1
52		166-05503	CHUCK B	チャック B	1
53	#01	166-07400	CORNER KNIFE A2	コーナーメス (A2) (セラミツク)	7
54	#01	166-07301	CORNER KNIFE A1	コーナーメス A1 (セラミツク)	7
55		166-07004	KNIFE GUIDE	メスカイト	7
56		SS-6081210-SP	SCREW 1/8-44 L=12	ヒラネジ 1/8-44 L=12	14
57		G5279-117-000	ECCENTRIC PIN	メスチイ エキセンピン	14
58		166-07202	KNIFE HOLDER B	メスホルダ B	7
59		166-07103	KNIFE HOLDER A	メスホルダ A	7
60		SS-7111120-SP	SCREW 11/64-40 L=10.5	マルヒラネジ 11/64-40 L=10.5	7
61		166-06907	KNIFE HOLDER BASE	メスホルダ トタイ	7
62		SS-7080820-SP	SCREW 1/8-44 L=7.7	マルヒラネジ 1/8-44 L=7.7	7
63		166-04902	KNIFE BASE	メスタイ	7
64		SM-8040502-TP	SCREW M4X0.7 L=5	トメネジ M4X0.7 L=5	7
65		166-05008	KNIFE BASE GUIDE BAR	メスタイカイトホウ	7
66		166-05206	ROLLER BOSS	ローラ ボス	7
67		166-05107	ROLLER	ローラ	7
68		166-05305	ROLLER PIN	ローラ ピン	7
69		166-04100	GUIDE STUD	ガイドスタ	2
70		166-04001	KNIFE BASE GUIDE	メスタイカイト	1
71		SM-6052002-TP	SCREW M5 L=20	ロツカクアナホルト M5X0.8 L=20	2
72		166-03409	KNIFE BASE WHEEL B	メスタイホイール B	1

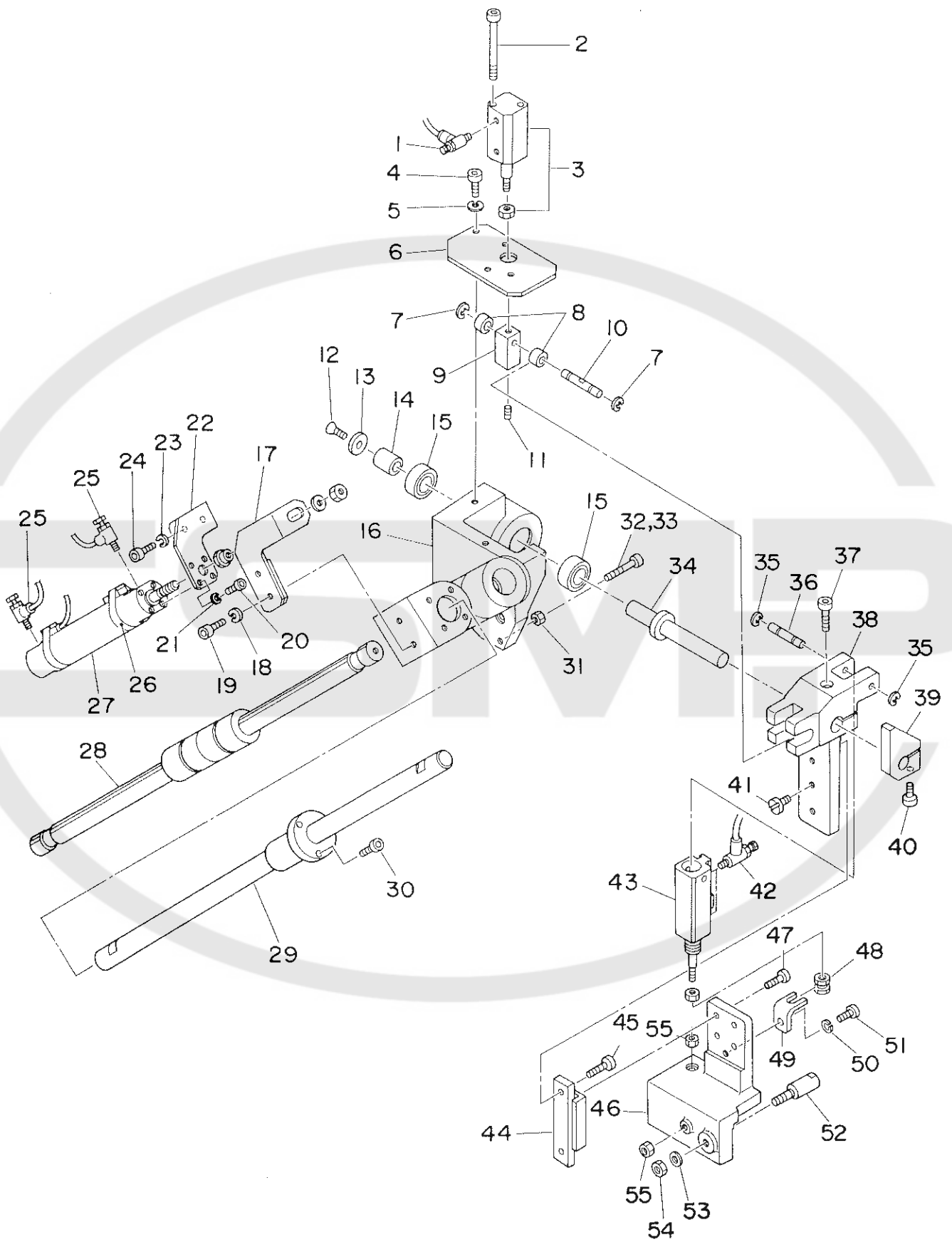
NOTE (注記) #01.....Gauge part

(Refer to the table on page 50.)

ゲージ部品

(50ページの表をご参照ください)

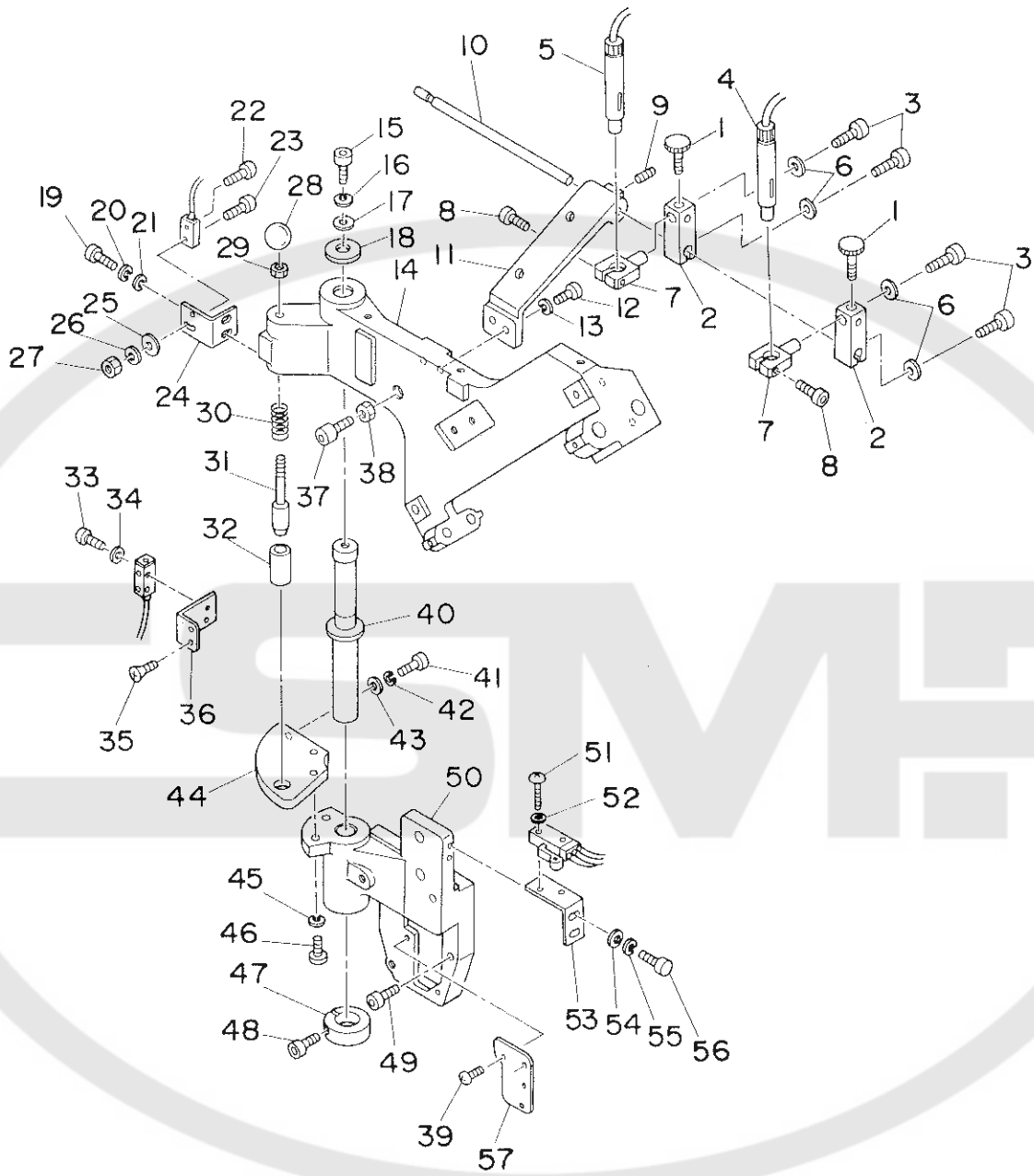
11. BINDER COMPONENTS (1)  
 バインダー関係 ( 1 )



REF. NO.	NOTE	PART NO.	DESCRIPTION	ヒソメイ	AMT.
1		PC-0105080-00	SPEED CONTROLLER	スピードコントローラ	2
2		167-25707	CYLINDER SCREW	シリンダ トメネジ	2
3		PA-2003002-00	CYLINDER	オートスイツツキウスカ シリンダ	1
4		SM-6051602-TP	SCREW M5X0.8 L=16	ロツカクアナホルト M5X0.8 L=16	2
5		WS-0510002-KN	SPRING WASHER 5.1X8.5X1.3	ハネサカネ 5.1X9.2X1.3	2
6		166-54402	CYLINDER BRACKET	シリンダ フラケツト	1
7		RC-0560711-KP	RETAINING RING	Cカクタメワ	2
8		166-54709	ROLLER	ローラ	2
9		166-54501	JOINT	ジョイント	1
10		166-54600	ROLLER SHAFT	ローラ ツク	1
11		SM-8040602-TP	SCREW M4X0.7 L=6	トメネジ	1
12		167-25509	SCREW	ハアリシク オサエトメネジ	1
13		166-54006	BEARING PRESSER	ハアリシク オサエ	1
14		166-53909	BEARING COLLAR	ハアリシク カラー	1
15		SB-1120002-00	BEARING	ハアリシク D=12X28	2
16		166-53404	BEARING CASE	ハアリシク ケース	1
17		166-55409	CONNECTING PLATE	レンツツブ レート	1
18		WS-0510002-KN	SPRING WASHER 5.1X8.5X1.3	ハネサカネ 5.1X9.2X1.3	2
19		SM-6052002-TP	SCREW M5 L=20	ロツカクアナホルト M5X0.8 L=20	2
20		SM-6041202-TP	SCREW M4X0.7 L=12	ロツカクアナホルト	4
21		WS-0410002-KN	SPRING WASHER M4	ハネサカネ M4	4
22		166-55607	CYLINDER BRACKET (2)	シリンダ フラケツト (2)	1
23		WS-0510002-KN	SPRING WASHER 5.1X8.5X1.3	ハネサカネ 5.1X9.2X1.3	2
24		SM-6052002-TP	SCREW M5 L=20	ロツカクアナホルト M5X0.8 L=20	2
25		PC-0151070-00	SPEED CONTROLLER	スピードコント	2
26		167-27109	BAND	バンド	2
27		PA-2513501-00	CYLINDER	エアシリンダ	1
28		166-53602	BALL SPLINE	ボールスプライン	1
29		166-53503	LINEAR SHAFT	リニアシャフト	1
30		SM-6041202-TN	SCREW M4X0.7 L=12	ロツカクアナホルト M4X0.7 L=12	4
31		167-25608	NUT	イチキメピントメナツト	1
32		166-55805	POSITIONING PIN B	イチキメピン B	1
33		166-57108	POSITIONING PIN	イチキメピン	1
34		166-53800	ROTATION SHAFT	カイレンシク	1
35		RC-0560711-KP	RETAINING RING	Cカクタメワ	2
36		166-55102	CYLINDER PIN	シリンダ ピン	1
37		SM-6063002-TP	SCREW M6 L=30	ロツカクアナホルト	1
38		166-53701	SWING BASE	スイングベース	1
39		166-54105	STOPPER	ストッパ	1
40		SM-6062002-TP	SCREW M6 L=20	ロツカクアナホルト M6 L=20	1
41		166-55706	NUT	アタリナツト	1
42		PC-0105070-00	SPEED CONTROLLER	スピードコントローラ	2
43		PA-1501510-A0	PIN CYLINDER	オートスイツツキピンシリンダ	1
44		166-55003	LIMIT GUIDE	ミニチュアLMガイド	1
45		SM-6041202-TN	SCREW M4X0.7 L=12	ロツカクアナホルト M4X0.7 L=12	2
46		166-54808	LIFTING BASE	ジョウコウベース	1
47		SM-6030802-TP	SCREW	ロツカクアナホルト M3X0.5 L=8	4
48		166-55201	CYLINDER CONNECTOR	シリンダ コネクタ	1
49		166-55300	CYLINDER BRACKET (1)	シリンダ フラケツト (1)	1
50		WS-0510002-KN	SPRING WASHER 5.1X8.5X1.3	ハネサカネ 5.1X9.2X1.3	1
51		SM-6051602-TP	SCREW M5X0.8 L=16	ロツカクアナホルト M5X0.8 L=16	1
52		166-54907	PIVOT PIN	タマノシヨウキシテンピン	1
53		WP-1052001-SC	WASHER 10.5X21X2	ヒラサカネ ミカキマ M10	1
54		166-55508	COLLAR	カラー	1
55		NM-6050001-SC	NUT M5	ロツカクナツト M5X0.8 1ツ	2

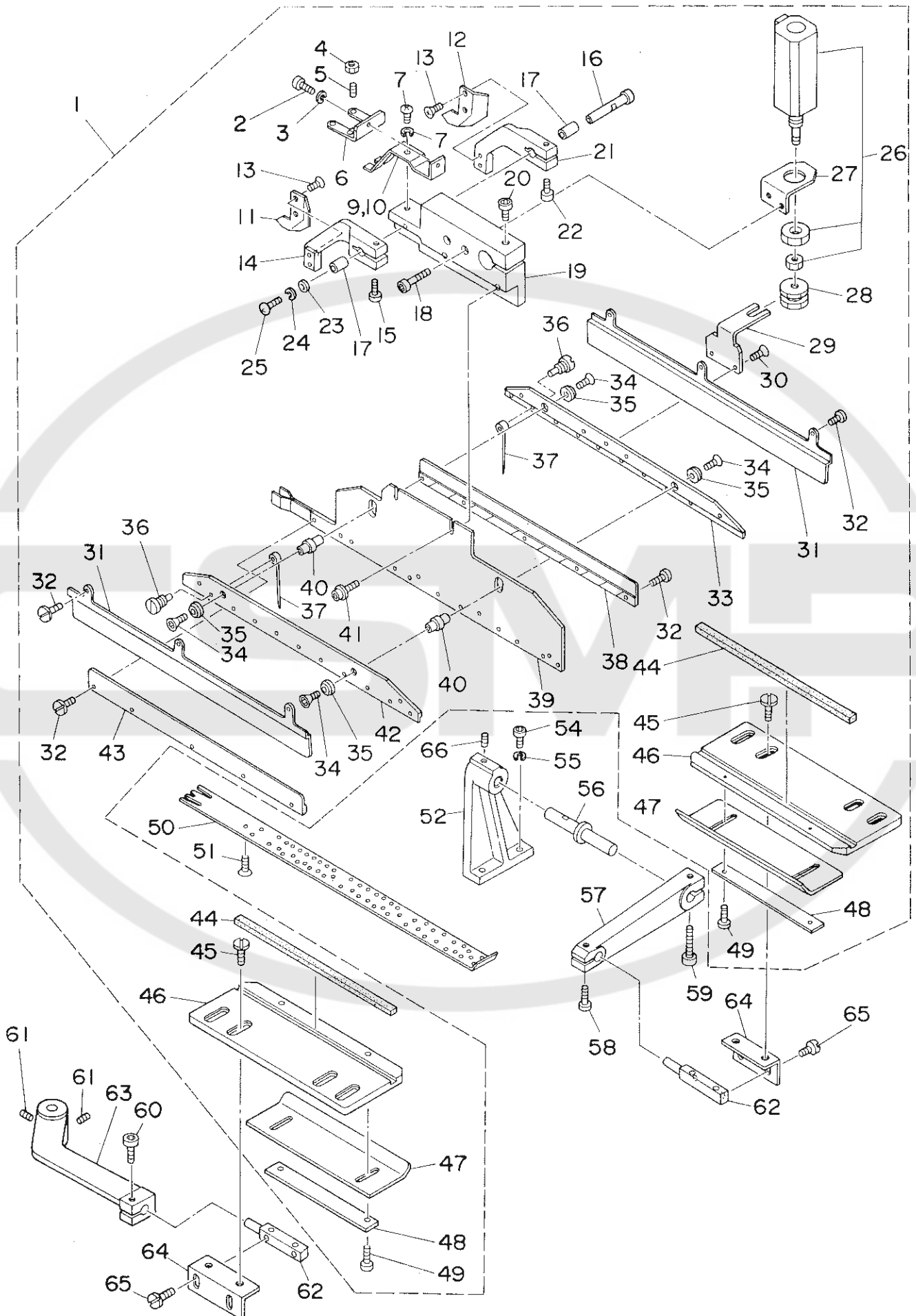
12. BINDER COMPONENTS (2)

バインダー関係 (2)



REF.NO.	NOTE	PART NO.	DESCRIPTION	ヒンメイ	AMT.
1		G5338-116-000	CLAMP BOLT	シメツキボルト	2
2		166-56100	LIGHT BRACKET (1)	マーカ フラケット(1)	2
3		SM-6051602-TP	SCREW M5X0.8 L=16	ロツカクアナボルト M5X0.8 L=16	4
4		165-58652	LIGHT A ASM.	シユウジ マーキングライト A クミ	1
5		165-70855	LIGHT C ASM.	シユウジ マーキングライトCクミ	1
6		WP-0531000-SC	WASHER M5	ヒラサカネ コカタマル M5	4
7		166-56209	LIGHT BRACKET (2)	マーカ フラケット(2)	2
8		SM-6051602-TP	SCREW M5X0.8 L=16	ロツカクアナボルト M5X0.8 L=16	2
9		SM-8040502-TP	SCREW M4X0.7 L=5	トメネジ M4X0.7 L=5	1
10		166-56001	LIGHT INSTALLING SHAFT	マーカ トリツクシャフト	1
11		166-55904	LIGHT INSTALLING ARM	マーカ トリツクアーム	1
12		SM-6052002-TP	SCREW M5 L=20	ロツカクアナボルト M5X0.8 L=20	2
13		WS-0510002-KN	SPRING WASHER 5.1X8.5X1.3	ハネサカネ 5.1X9.2X1.3	2
14		166-52802	BINDER SLIDE BASE	ハインタ スライドベース	1
15		SM-6081542-CP	SCREW M8X1.25 L=15	ロツカクアナボルト M8 L=15	1
16		WS-0820002-KN	SPRING WASHER M8	ハネサカネ M8	1
17		167-24502	WASHER	リツシヤ	1
18		166-53305	THRUST WASHER	スラストリツシヤ	1
19		SM-6051202-TP	SCREW M5X0.8 L=12	ロツカクアナボルト M5X0.8 L=12	2
20		WS-0510002-KN	SPRING WASHER 5.1X8.5X1.3	ハネサカネ 5.1X9.2X1.3	2
21		WP-0531000-SC	WASHER M5	ヒラサカネ コカタマル M5	2
22		SM-4031201-SN	SCREW M3 X 12	ナハコネジ M3X0.5 L=12	1
23		SM-4031601-SN	SCREW M3X0.5 L=16	ナハコネジ M3X0.5 L=16	1
24		166-56308	SENSOR BRACKET (1)	コウテンカンブフラケット(1)	1
25		WP-0320500-SC	WASHER M3	ヒラサカネ コカタマル M3	1
26		WS-0310002-KN	SPRING WASHER M3	ハネサカネ 3.1X5.9X0.7	1
27		NM-6030001-SC	NUT M3	ロツカクナット M3X0.5 1シュ	1
28		167-22902	KNOB	ノブ	1
29		NM-6060001-SC	NUT M6	ロツカクナット M6 1シュ	1
30		167-23801	SPRING	アツシユクコイルハネ	1
31		166-53008	STOPPER PIN	ストツハヒン	1
32		166-53107	GUIDE COLLAR	カイトカラ	1
33		SM-4031601-SN	SCREW M3X0.5 L=16	ナハコネジ M3X0.5 L=16	2
34		WP-0320500-SC	WASHER M3	ヒラサカネ コカタマル M3	2
35		167-25806	SCREW	フラケットトメネジ	2
36		166-56407	SENSOR BRACKET (2)	コウテンカンブフラケット(2)	1
37		SM-8051002-TP	SCREW M5 L=10	トメネジ	1
38		NM-6060001-SC	NUT M6	ロツカクナット M6 1シュ	1
39		SM-0040601-SC	SCREW M4X0.7 L=6	トラスコネジ M4X0.7 L=6	2
40		166-52901	BINDER SHAFT	ハインタ シツカ	1
41		SM-6051202-TP	SCREW M5X0.8 L=12	ロツカクアナボルト M5X0.8 L=12	1
42		WS-0510002-KN	SPRING WASHER 5.1X8.5X1.3	ハネサカネ 5.1X9.2X1.3	1
43		167-24403	WASHER	シユウトウシツサカネ	1
44		166-53206	POSITIONING PLATE	イチキメハシ	1
45		WS-0610002-KN	SPRING WASHER 6.1X12.2X1.5	ハネサカネ M6	2
46		SM-6062002-TP	SCREW M6 L=20	ロツカクアナボルト M6 L=20	2
47		167-24007	SLIT COLLAR	スリットカラ	1
48		SM-6062502-TP	SCREW M6 L=25	ロツカクアナボルト M6 L=25	1
49		SM-6052002-TP	SCREW M5 L=20	ロツカクアナボルト M5X0.8 L=20	3
50		166-52406	BINDER BRACKET	ハインタ フラケット	1
51		SM-4031201-SN	SCREW M3 X 12	ナハコネジ M3X0.5 L=12	2
52		WP-0320500-SC	WASHER M3	ヒラサカネ コカタマル M3	2
53		166-52703	SENSOR BRACKET	センサ フラケット	1
54		WP-0430800-SC	WASHER	ヒラサカネ コカタマル M4	2
55		WS-0410002-KN	SPRING WASHER M4	ハネサカネ M4	2
56		SM-6041002-TP	SCREW M4 L=10	ロツカクアナボルト M4X0.7 L=10	2
57		166-52604	COVER	カハ	1

13. WELT PATCH SUPPLY COMPONENTS (FOR DOUBLE WELT, RIGHT&LEFT)  
 玉布供給関係 (両玉 右, 左用)



REF. NO.	NOTE	PART NO.	DESCRIPTION	ヒソメイ	AMT.
1		166-70358	BINDER ASM. (DOUBLE WELT)	ハ <sup>ン</sup> インタ <sup>ク</sup> ヲミ (リヨウタマ)	1
2		SM-6040802-TR	SCREW M4X0.7 L=8	ロツカクアナホ <sup>ル</sup> M4X0.7 L=8	(1)
3		WS-0410002-KN	SPRING WASHER M4	ハ <sup>ネ</sup> サ <sup>カ</sup> ネ M4	(1)
4		NM-6040001-SC	NUT M4	ロツカクナツト M4X0.7 1ｼ	(4)
5		SM-8041552-TP	SCREW M4 L=15	トメネジ <sup>ク</sup>	(4)
6		166-72107	STOPPER BASE	ストッパ <sup>ク</sup> タ <sup>ク</sup> イ	(1)
7		SM-6041002-TP	SCREW M4 L=10	ロツカクアナホ <sup>ル</sup> M4X0.7 L=10	(1)
8		WS-0410002-KN	SPRING WASHER M4	ハ <sup>ネ</sup> サ <sup>カ</sup> ネ M4	(1)
9	#01	166-72206	WORKPIECE GUIDE SPRING A	キシ <sup>ク</sup> カ <sup>ク</sup> イ <sup>ク</sup> ト <sup>ク</sup> ハ <sup>ク</sup> ネ A	(1)
10	#02	166-72305	WORKPIECE GUIDE SPRING B	キシ <sup>ク</sup> カ <sup>ク</sup> イ <sup>ク</sup> ト <sup>ク</sup> ハ <sup>ク</sup> ネ B	(1)
11		166-72503	WORKPIECE GUIDE, LEFT	キシ <sup>ク</sup> カ <sup>ク</sup> イ <sup>ク</sup> ト <sup>ク</sup> ヒタ <sup>ク</sup> リ	(1)
12		166-72602	WORKPIECE GUIDE, RIGHT	キシ <sup>ク</sup> カ <sup>ク</sup> イ <sup>ク</sup> ト <sup>ク</sup> ミキ <sup>ク</sup>	(1)
13		SS-1060610-SP	SCREW 3/32-56 L=5.5	チラネジ <sup>ク</sup> 3/32-56 L=5.5	(4)
14		166-72008	WORKPIECE GUIDE ARM, RIGHT	キシ <sup>ク</sup> カ <sup>ク</sup> イ <sup>ク</sup> ト <sup>ク</sup> ア <sup>ク</sup> ム ミキ <sup>ク</sup>	(1)
15		SM-6041002-TP	SCREW M4 L=10	ロツカクアナホ <sup>ル</sup> M4X0.7 L=10	(1)
16		166-71703	GUIDE PIN	カ <sup>ク</sup> イ <sup>ク</sup> ト <sup>ク</sup> ヒ <sup>ク</sup> シ	(1)
17		166-71802	ARM BUSHING	ア <sup>ク</sup> ム メタル	(2)
18		SM-6042002-TP	SCREW M4X0.7 L=20	ロツカクアナホ <sup>ル</sup> M4X0.7 L=20	(2)
19		166-71406	BINDER INSTALLATION BASE	ハ <sup>ン</sup> インタ <sup>ク</sup> トリツク <sup>ク</sup> タ <sup>ク</sup> イ	(1)
20		SM-6062502-TP	SCREW M6 L=25	ロツカクアナホ <sup>ル</sup> M6 L=25	(1)
21		166-71901	WORKPIECE GUIDE ARM, LEFT	キシ <sup>ク</sup> カ <sup>ク</sup> イ <sup>ク</sup> ト <sup>ク</sup> ア <sup>ク</sup> ム ヒタ <sup>ク</sup> リ	(1)
22		SM-6041002-TP	SCREW M4 L=10	ロツカクアナホ <sup>ル</sup> M4X0.7 L=10	(1)
23		G5329-116-000	WASHER D=8	サ <sup>ク</sup> カ <sup>ク</sup> ネ	(1)
24		WS-0310002-KN	SPRING WASHER M3	ハ <sup>ネ</sup> サ <sup>カ</sup> ネ 3.1X5.9X0.7	(1)
25		SM-4030601-SN	SCREW M3 X 6	ナ <sup>ク</sup> コ <sup>ク</sup> ネジ <sup>ク</sup> M3X0.5 L=6	(1)
26		PA-1500503-A0	PIN CYLINDER	オ <sup>ク</sup> ト スイツチツキヒ <sup>ク</sup> シリンタ <sup>ク</sup>	(1)
27		166-71804	CYLINDER BRACKET B	シリ <sup>ク</sup> シンタ <sup>ク</sup> フ <sup>ク</sup> ラ <sup>ク</sup> ナツト B	(1)
28		166-55201	CYLINDER CONNECTOR	シリ <sup>ク</sup> シンタ <sup>ク</sup> コ <sup>ク</sup> ネク <sup>ク</sup> タ	(1)
29		166-71505	CYLINDER BRACKET A	シリ <sup>ク</sup> シンタ <sup>ク</sup> フ <sup>ク</sup> ラ <sup>ク</sup> ナツト A	(1)
30		SM-1041001-SC	SCREW M4X0.7 L=10	チラコネジ <sup>ク</sup> M4X0.7 L=10	(2)
31		168-19401	NEEDLE COVER	ハリカ <sup>ク</sup> ハ <sup>ク</sup> (ミキ <sup>ク</sup> )	(2)
32		SS-5060410-SP	SCREW 3/32-56 L=3.5	トラスネジ <sup>ク</sup> 3/32-56 L=3.5	(16)
33		168-19203	NEEDLE PLATE, RIGHT	ハリ <sup>ク</sup> プ <sup>ク</sup> レ <sup>ク</sup> ト (ミキ <sup>ク</sup> )	(1)
34		SM-1030601-SC	SCREW M3 X 8	チラコネジ <sup>ク</sup> M3X0.5 L=6	(4)
35		166-71109	CAP	キヤツ <sup>ク</sup> プ <sup>ク</sup>	(4)
36		166-71307	PIN	ハリ <sup>ク</sup> ト <sup>ク</sup> メ <sup>ク</sup> ヒ <sup>ク</sup> シ	(1)
37		166-71208	NEEDLE	ハリ	(40)
38		168-19005	NEEDLE GUIDE, RIGHT	ハリカ <sup>ク</sup> イ <sup>ク</sup> ト (ミキ <sup>ク</sup> )	(1)
39		168-18809	BINDER PLATE	ハ <sup>ン</sup> インタ <sup>ク</sup> キ <sup>ク</sup> ハ <sup>ク</sup> シ	(1)
40		166-71000	SPACER PIN	ス <sup>ク</sup> ハ <sup>ク</sup> サ <sup>ク</sup> ヒ <sup>ク</sup> シ	(2)
41		G5377-139-000	SCREW M4 L=8	ハ <sup>ン</sup> インタ <sup>ク</sup> キ <sup>ク</sup> ハ <sup>ク</sup> シ トメネジ <sup>ク</sup>	(2)
42		168-19104	NEEDLE PLATE, LEFT	ハリ <sup>ク</sup> プ <sup>ク</sup> レ <sup>ク</sup> ト (ヒタ <sup>ク</sup> リ)	(1)
43		168-18908	NEEDLE GUIDE, LEFT	ハリカ <sup>ク</sup> イ <sup>ク</sup> ト (ヒタ <sup>ク</sup> リ)	(1)
44		168-19807	RUBBER	ハリウケ <sup>ク</sup> ヲミ (リヨウタマ)	(2)
45		SS-6111140-SP	SCREW 11/64-40 L=11	ヒラネジ <sup>ク</sup> 11/64-40 L=11	(4)
46		168-19500	REST PLATE	タマヌ <sup>ク</sup> ウケ <sup>ク</sup> イ <sup>ク</sup> タ	(2)
47		168-19609	STOPPER PLATE	タマヌ <sup>ク</sup> ストッパ <sup>ク</sup> ハ <sup>ク</sup> シ	(2)
48		168-19708	SPACER	ス <sup>ク</sup> ハ <sup>ク</sup> サ <sup>ク</sup>	(2)
49		SM-6030602-TP	SCREW M3X0.5 L=6	ロツカクアナホ <sup>ル</sup> M3X0.5 L=6	(4)
50		168-19302	NEEDLE COVER	ハリカ <sup>ク</sup> ハ <sup>ク</sup> (ヒタ <sup>ク</sup> リ)	(2)
51		G5333-119-000	SCREW M2 L=4	タマヌ <sup>ク</sup> キ <sup>ク</sup> ハ <sup>ク</sup> シ トメネジ <sup>ク</sup>	5
52		166-56506	BASE	ウケ <sup>ク</sup> イ <sup>ク</sup> タ <sup>ク</sup> ハ <sup>ク</sup> シ	1
53	#03	168-32602	WELT PATCH BASE PLATE	タマヌ <sup>ク</sup> シ <sup>ク</sup> ヲウキ <sup>ク</sup> (リヨウタマ)	1
54		SM-6052002-TP	SCREW M5 L=20	ロツカクアナホ <sup>ル</sup> M5X0.8 L=20	2
55		WS-0510002-KN	SPRING WASHER 5.1X8.5X1.3	ハ <sup>ネ</sup> サ <sup>カ</sup> ネ 5.1X9.2X1.3	2
56		166-56605	PIVOT SHAFT	タマヌ <sup>ク</sup> ウケ <sup>ク</sup> イ <sup>ク</sup> タ <sup>ク</sup> シ <sup>ク</sup> テン <sup>ク</sup> シ <sup>ク</sup> ク	1
57		166-56704	ARM	タマヌ <sup>ク</sup> ウケ <sup>ク</sup> ア <sup>ク</sup> ム	1
58		SM-6052002-TP	SCREW M5 L=20	ロツカクアナホ <sup>ル</sup> M5X0.8 L=20	1
59		SM-6052502-TP	SCREW M5X0.8 L=25	ロツカクアナホ <sup>ル</sup> M5X0.8 L=25	1
60		SM-6052502-TP	SCREW M5X0.8 L=25	ロツカクアナホ <sup>ル</sup> M5X0.8 L=25	1
61		SM-8050812-TP	SCREW M5X8	トメネジ <sup>ク</sup> M5X0.8 L=8	2
62		166-56803	BRACKET	ウケ <sup>ク</sup> イ <sup>ク</sup> タ <sup>ク</sup> トリツク <sup>ク</sup> フ <sup>ク</sup> ラ <sup>ク</sup> ナツト	2
63		166-57009	ARM	ウケ <sup>ク</sup> イ <sup>ク</sup> タ <sup>ク</sup> トリツク <sup>ク</sup> ア <sup>ク</sup> ム	2
64		167-05808	BRACKET	ウケ <sup>ク</sup> イ <sup>ク</sup> タ <sup>ク</sup> トリツク <sup>ク</sup> BK(T) (B)	2
65		SM-6052002-TP	SCREW M5 L=20	ロツカクアナホ <sup>ル</sup> M5X0.8 L=20	2
66		SS-6110810-TP	SCREW 11/64-40 L=8	トメネジ <sup>ク</sup>	4

NOTE (注記) #01.....For 8.10.12.14mm

#02.....For 16.18.20mm

#03.....Gauge part

(Refer to the table on page 51.)

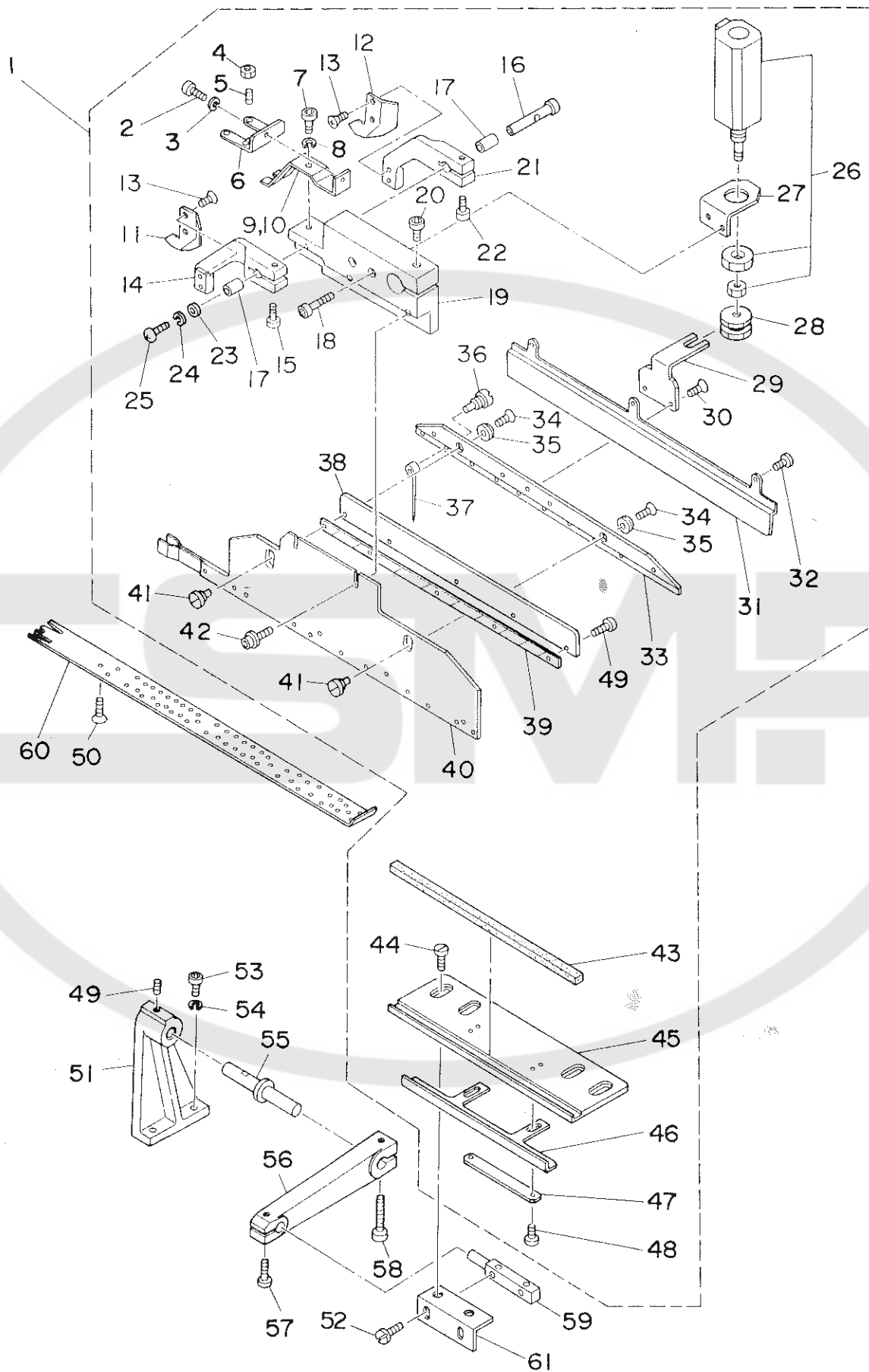
8.10.12.14mm 用

16.18.20mm 用

ゲージ部品

(51ページの表をご参照ください)

14. WELT PATCH SUPPLY COMPONENTS (FOR SINGLE WELT, RIGHT)  
 玉布供給関係 (片玉 右用)





REF.NO.	NOTE	PART NO.	DESCRIPTION	ヒンメイ	AMT.
1		166-70366	BINDER ASM. (SINGLE WELT, RIGHT)	ハ <sup>ン</sup> インタ <sup>ク</sup> クミ (カタタマミキ <sup>ン</sup> )	1
2		SM-6040802-TR	SCREW M4X0.7 L=8	ロツカクアヲホ <sup>ル</sup> ト M4X0.7 L=8	(1)
3		WS-0410002-KN	SPRING WASHER M4	ハ <sup>ン</sup> ネサ <sup>カ</sup> ネ M4	(1)
4		NM-6040001-SC	NUT M4	ロツカクナツト M4X0.7 1ｼ	(4)
5		SM-8041552-TP	SCREW M4 L=15	トメネジ <sup>ン</sup>	(4)
6		166-72107	STOPPER BASE	ストツハ <sup>ク</sup> タ <sup>ク</sup> イ	(1)
7		SM-6041002-TP	SCREW M4 L=10	ロツカクアヲホ <sup>ル</sup> ト M4X0.7 L=10	(1)
8		WS-0410002-KN	SPRING WASHER M4	ハ <sup>ン</sup> ネサ <sup>カ</sup> ネ M4	(1)
9	#01	166-72206	WORKPIECE GUIDE SPRING A	キシ <sup>カ</sup> イ <sup>ト</sup> ハ <sup>ネ</sup> A	(1)
10	#02	166-72305	WORKPIECE GUIDE SPRING B	キシ <sup>カ</sup> イ <sup>ト</sup> ハ <sup>ネ</sup> B	(1)
11		166-72503	WORKPIECE GUIDE, LEFT	キシ <sup>カ</sup> イ <sup>ト</sup> ヒタ <sup>リ</sup>	(1)
12		166-72602	WORKPIECE GUIDE, RIGHT	キシ <sup>カ</sup> イ <sup>ト</sup> ミキ <sup>ン</sup>	(1)
13		SS-1060610-SP	SCREW 3/32-56 L=5.5	サラネジ <sup>ン</sup> 3/32-56 L=5.5	(4)
14		166-72008	WORKPIECE GUIDE ARM, RIGHT	キシ <sup>カ</sup> イ <sup>ト</sup> ア <sup>ーム</sup> ミキ <sup>ン</sup>	(1)
15		SM-6041002-TP	SCREW M4 L=10	ロツカクアヲホ <sup>ル</sup> ト M4X0.7 L=10	(1)
16		166-71703	GUIDE PIN	カ <sup>イ</sup> ト <sup>ピ</sup> ン	(1)
17		166-71802	ARM BUSHING	ア <sup>ーム</sup> メタル	(2)
18		SM-6042002-TP	SCREW M4X0.7 L=20	ロツカクアヲホ <sup>ル</sup> ト	(2)
19		166-71406	BINDER INSTALLATION BASE	ハ <sup>ン</sup> インタ <sup>ク</sup> トリツケタ <sup>ク</sup> イ	(1)
20		SM-6062502-TP	SCREW M6 L=25	ロツカクアヲホ <sup>ル</sup> ト M6 L=25	(1)
21		166-71901	WORKPIECE GUIDE ARM, LEFT	キシ <sup>カ</sup> イ <sup>ト</sup> ア <sup>ーム</sup> ヒタ <sup>リ</sup>	(1)
22		SM-6041002-TP	SCREW M4 L=10	ロツカクアヲホ <sup>ル</sup> ト M4X0.7 L=10	(1)
23		G5329-116-000	WASHER D=8	サ <sup>カ</sup> ネ	(1)
24		WS-0310002-KN	SPRING WASHER M3	ハ <sup>ン</sup> ネサ <sup>カ</sup> ネ 3.1X5.9X0.7	(1)
25		SM-4030601-SN	SCREW M3 X 6	ナ <sup>ハ</sup> コネジ <sup>ン</sup> M3X0.5 L=6	(1)
26		PA-1500503-AO	PIN CYLINDER	オ <sup>ー</sup> トスイツツキピ <sup>ン</sup> シリ <sup>ン</sup> タ <sup>ク</sup>	(1)
27		166-71604	CYLINDER BRACKET B	シリ <sup>ン</sup> タ <sup>ク</sup> フ <sup>ラ</sup> ケツト B	(1)
28		166-55201	CYLINDER CONNECTOR	シリ <sup>ン</sup> タ <sup>ク</sup> コネ <sup>ク</sup> タ	(1)
29		166-71505	CYLINDER BRACKET A	シリ <sup>ン</sup> タ <sup>ク</sup> フ <sup>ラ</sup> ケツト A	(1)
30		SM-1041001-SC	SCREW M4X0.7 L=10	サラコネジ <sup>ン</sup> M4X0.7 L=10	(2)
31		168-20102	NEEDLE COVER	ハリカハ <sup>ク</sup> (カタタマミキ <sup>ン</sup> )	(1)
32		SS-5060410-SP	SCREW 3/32-56 L=3.5	トラスネジ <sup>ン</sup> 3/32-56 L=3.5	(8)
33		168-20003	NEEDLE PLATE, RIGHT	ハリフ <sup>レ</sup> ト (カタタマミキ <sup>ン</sup> )	(1)
34		SM-1030601-SC	SCREW M3 X 8	サラコネジ <sup>ン</sup> M3X0.5 L=6	(2)
35		166-71109	CAP	キヤツゾ <sup>ク</sup>	(2)
36		166-71307	PIN	ハリト <sup>メ</sup> ピ <sup>ン</sup>	(20)
37		166-71208	NEEDLE	ハリ	(20)
38		168-20201	GUIDE COVER	カ <sup>イ</sup> ト <sup>カ</sup> ハ <sup>ク</sup>	(1)
39		168-19906	NEEDLE GUIDE	ハリカ <sup>イ</sup> ト	(1)
40		168-18809	BINDER PLATE	ハ <sup>ン</sup> インタ <sup>ク</sup> キハ <sup>ン</sup>	(1)
41		166-73709	SPACER PIN	ス <sup>パ</sup> ク <sup>ー</sup> ピ <sup>ン</sup>	(2)
42		G5377-139-000	SCREW M4 L=8	ハ <sup>ン</sup> インタ <sup>ク</sup> キハ <sup>ン</sup> トメネジ <sup>ン</sup>	(2)
43		168-22702	RUBBER	ハリウケユ <sup>ム</sup> (カタタマ)	(1)
44		SS-6111140-SP	SCREW 11/64-40 L=11	ヒラネジ <sup>ン</sup> 11/64-40 L=11	(2)
45		168-20300	REST PLATE	タマヌウケイタ	(1)
46		168-20409	STOPPER PLATE	タマヌノストツハ <sup>ク</sup>	(1)
47		168-20508	SPACER	ス <sup>パ</sup> ク <sup>ー</sup>	(1)
48		SM-6030602-TP	SCREW M3X0.5 L=6	ロツカクアヲホ <sup>ル</sup> ト M3X0.5 L=6	(2)
49		SM-8051002-TP	SCREW M5 L=10	トメネジ <sup>ン</sup>	1
50		G5333-119-000	SCREW M2 L=4	タマヌノキハ <sup>ン</sup> トメネジ <sup>ン</sup>	4
51		166-56506	BASE	ウケイタ <sup>ハ</sup> ス	1
52		SS-6110810-TP	SCREW 11/64-40 L=8	トメネジ <sup>ン</sup>	1
53		SM-6052002-TP	SCREW M5 L=20	ロツカクアヲホ <sup>ル</sup> ト M5X0.8 L=20	2
54		WS-0510002-KN	SPRING WASHER 5.1X8.5X1.3	ハ <sup>ン</sup> ネサ <sup>カ</sup> ネ 5.1X9.2X1.3	2
55		166-56805	PIVOT SHAFT	タマヌノウケイタシテジ <sup>ン</sup> ク	1
56		166-56704	ARM	タマヌノウケア <sup>ーム</sup>	1
57		SM-6052002-TP	SCREW M5 L=20	ロツカクアヲホ <sup>ル</sup> ト M5X0.8 L=20	1
58		SM-6052502-TP	SCREW M5X0.8 L=25	ロツカクアヲホ <sup>ル</sup> ト	1
59		166-56803	BRACKET	ウケイタトリツケフ <sup>ラ</sup> ケツト	1
60	#03	168-34004	WELT PATCH BASE PLATE	タマヌノシ <sup>ョ</sup> ウキ <sup>ク</sup> (カタタマ)	1
61		167-05808	BRACKET	ウケイタトリツケBKT (B)	1

NOTE (注記) #01.....For 8.10.12.14mm

#02.....For 16.18.20mm

#03.....Gauge part

(Refer to the table on page 51.)

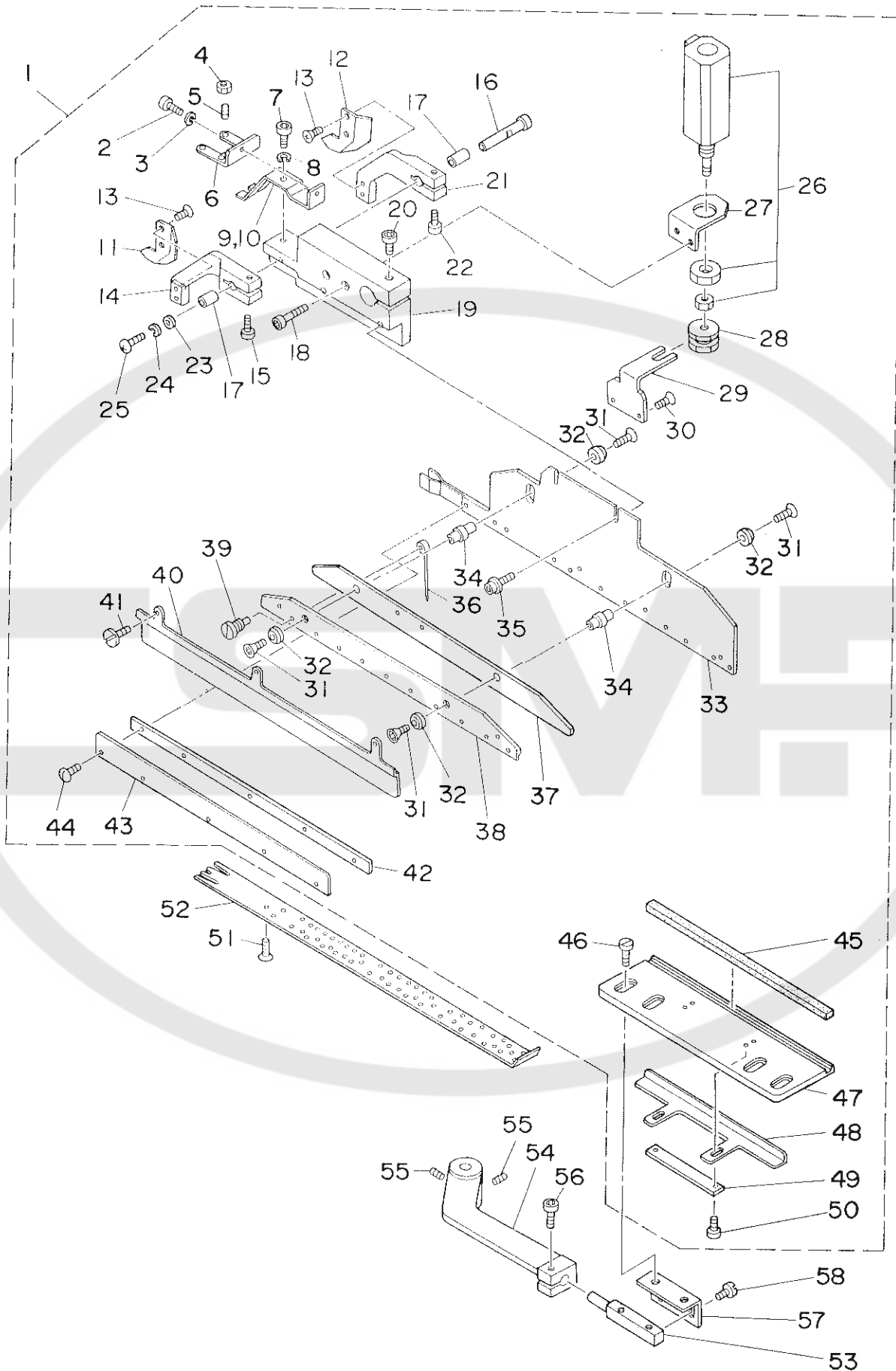
8.10.12.14mm 用

16.18.20mm 用

ゲージ部品

(51ページの表をご参照ください)

15. WELT PATCH SUPPLY COMPONENTS (FOR SINGLE WELT. LEFT)  
 玉布供給関係 (片玉 左用)



REF.NO.	NOTE	PART NO.	DESCRIPTION	ヒンメイ	AMT.
1		166-70374	BINDER ASM. (SINGLE WELT,LEFT)	ハ`インタ`クミ (カタタマヒタ`リ)	1
2		SM-6040802-TR	SCREW M4X0.7 L=8	ロツカクアナホ`ルト M4X0.7 L=8	(1)
3		WS-0410002-KN	SPRING WASHER M4	ハ`ネサ`カ`ネ M4	(1)
4		NM-6040001-SC	NUT M4	ロツカクナツト M4X0.7 1ｼュ	(4)
5		SM-8041552-TP	SCREW M4 L=15	トメネジ`	(4)
6		166-72107	STOPPER BASE	ストツハ`-女`イ	(1)
7		SM-6041002-TP	SCREW M4 L=10	ロツカクアナホ`ルト M4X0.7 L=10	(1)
8		WS-0410002-KN	SPRING WASHER M4	ハ`ネサ`カ`ネ M4	(1)
9	#01	166-72206	WORKPIECE GUIDE SPRING A	キシ`カ`イト`ハ`ネ A	(1)
10	#02	166-72305	WORKPIECE GUIDE SPRING B	キシ`カ`イト`ハ`ネ B	(1)
11		166-72503	WORKPIECE GUIDE, LEFT	キシ`カ`イト`ヒタ`リ	(1)
12		166-72602	WORKPIECE GUIDE, RIGHT	キシ`カ`イト`ミキ`	(1)
13		SS-1060610-SP	SCREW 3/32-56 L=5.5	チラネジ` 3/32-56 L=5.5	(4)
14		166-72008	WORKPIECE GUIDE ARM, RIGHT	キシ`カ`イト`ア`ム ミキ`	(1)
15		SM-6041002-TP	SCREW M4 L=10	ロツカクアナホ`ルト M4X0.7 L=10	(1)
16		166-71703	GUIDE PIN	カ`イト`ピ`ン	(1)
17		166-71802	ARM BUSHING	ア`ムメタル	(2)
18		SM-6042002-TP	SCREW M4X0.7 L=20	ロツカクアナホ`ルト	(2)
19		166-71406	BINDER INSTALLATION BASE	ハ`インタ`トリツタ`イ	(1)
20		SM-6062502-TP	SCREW M6 L=25	ロツカクアナホ`ルト M6 L=25	(1)
21		166-71901	WORKPIECE GUIDE ARM, LEFT	キシ`カ`イト`ア`ム ヒタ`リ	(1)
22		SM-6041002-TP	SCREW M4 L=10	ロツカクアナホ`ルト M4X0.7 L=10	(1)
23		G5329-116-000	WASHER D=8	サ`カ`ネ	(1)
24		WS-0310002-KN	SPRING WASHER M3	ハ`ネサ`カ`ネ 3.1X5.9X0.7	(1)
25		SM-4030601-SN	SCREW M3 X 6	ナ`コネジ` M3X0.5 L=6	(1)
26		PA-1500503-A0	PIN CYLINDER	オ`トスイツチツキピ`ンシリ`ンタ`	(1)
27		166-71604	CYLINDER BRACKET B	シリ`ンタ` フ`ラツツ B	(1)
28		166-55201	CYLINDER CONNECTOR	シリ`ンタ` コネクタ	(1)
29		166-71505	CYLINDER BRACKET A	シリ`ンタ` フ`ラツツ A	(1)
30		SM-1041001-SC	SCREW M4X0.7 L=10	チラコネジ` M4X0.7 L=10	(2)
31		SM-1030601-SC	SCREW M3 X 8	チラコネジ` M3X0.5 L=6	(4)
32		166-71109	CAP	キャツツ`	(4)
33		168-18809	BINDER PLATE	ハ`インタ`-キハ`ン	(1)
34		166-71000	SPACER PIN	ス`-サ`ピ`ン	(2)
35		G5377-139-000	SCREW M4 L=8	ハ`インタ`キハ`ントメネジ`	(2)
36		166-71208	NEEDLE	ハリ	(20)
37		168-20805	NEEDLE GUIDE SPACER	ハリカ`イト`ス`-サ`	(1)
38		168-20607	NEEDLE PLATE	ハリプレート	(1)
39		166-71307	PIN	ハリト`メピ`ン	(20)
40		168-20706	NEEDLE COVER	ハリカハ`-(カタタ`マ.ヒタ`リ)	(1)
41		SS-5060410-SP	SCREW 3/32-56 L=3.5	トラスネジ` 3/32-56 L=3.5	(3)
42		168-19906	NEEDLE GUIDE	ハリカ`イト	(1)
43		168-20201	GUIDE COVER	カ`イト`カハ`-	(1)
44		SS-7060610-SP	SCREW 3/32-56 L= 5.5	マルヒラネジ` 3/32-56 L=5.5	(5)
45		168-22702	RUBBER	ハリウケゴ`ム(カタタ`マ)	(1)
46		SS-6111140-SP	SCREW 11/64-40 L=11	ヒラネジ` 11/64-40 L=11	(2)
47		168-20300	REST PLATE	タマヌノウケイタ	(1)
48		168-20409	STOPPER PLATE	タマヌノストツハ`-	(1)
49		168-20508	SPACER	ス`-サ`	(1)
50		SM-6030602-TP	SCREW M3X0.5 L=6	ロツカクアナホ`ルト M3X0.5 L=6	(2)
51		G5333-119-000	SCREW M2 L=4	タマヌノキハ`ン トメネジ`	5
52	#03	168-33907	WELT PATCH BASE PLATE	タマヌノシ`ヨウキ` (カタタマ)	1
53		166-56803	BRACKET	ウケイタトリツツケフ`ラツツ	1
54		166-57009	ARM	ウケイタトリツツケア`ム	1
55		SM-8050812-TP	SCREW M5X8	トメネジ` M5X0.8 L=8	2
56		SM-6052502-TP	SCREW M5X0.8 L=25	ロツカクアナホ`ルト	1
57		167-05808	BRACKET	ウケイタトリツツケBKT(B)	1
58		SS-6110810-TP	SCREW 11/64-40 L=8	トメネジ`	2

NOTE(注記)#01.....For 8.10.12.14mm

#02.....For 16.18.20mm

#03.....Gauge part

(Refer to the table on page 51.)

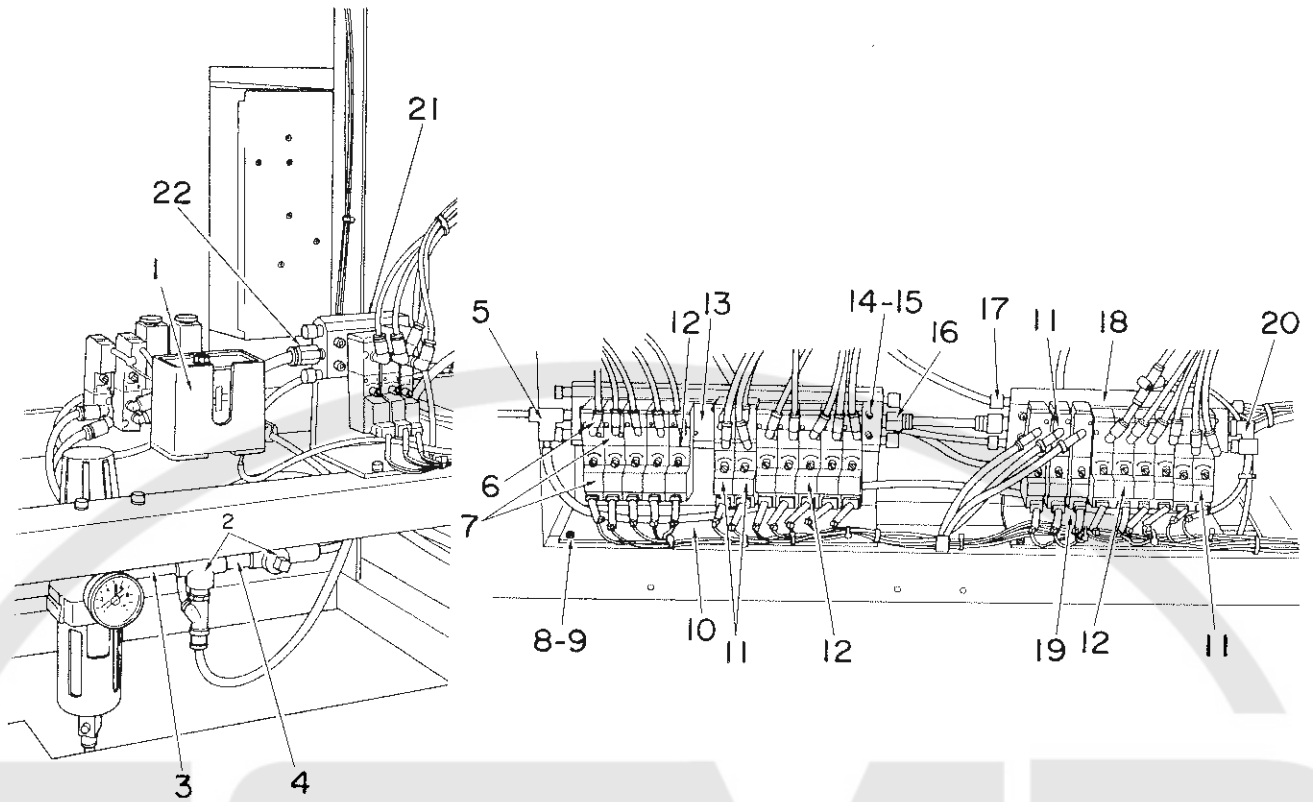
8.10.12.14mm 用

16.18.20mm 用

ゲージ部品

(51ページの表をご参照ください)

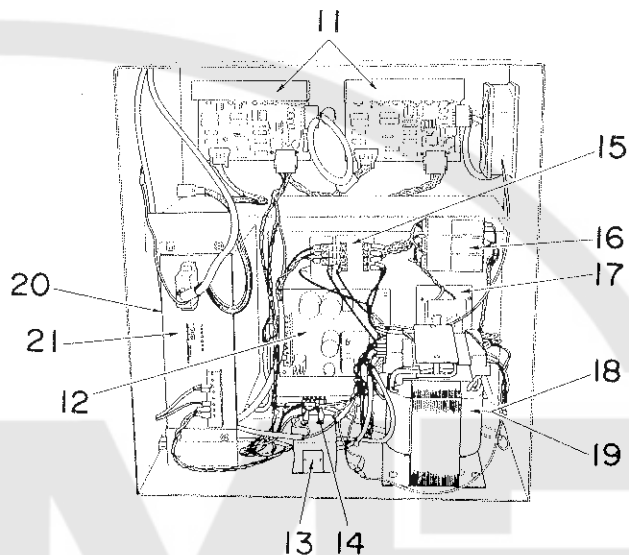
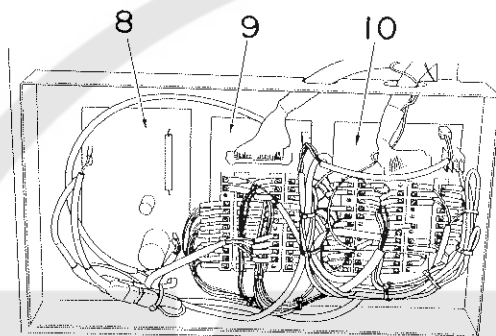
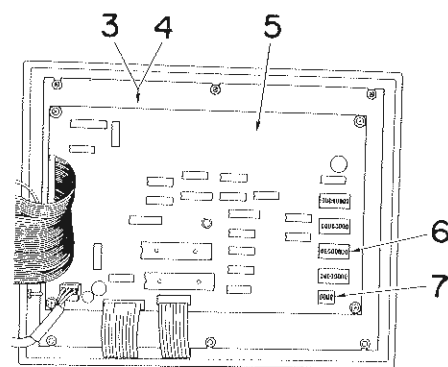
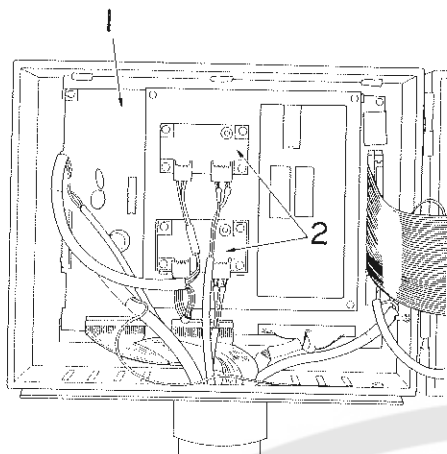
16. PNEUMATIC COMPONENTS  
空圧関係



REF.NO.	NOTE	PART NO.	DESCRIPTION	ヒンメイ	AMT.
1		PX-0652010-00	AIR PRESSURE SWITCH	アツリヨクスイッチ	
2		G5433-116-000	CROSS JOINT	ジューツソケット	1
3		167-27406	LONG NIPPLE	ロクニツプル	2
4		G5434-116-000	NIPPLE	ニツプル 1/4"	2
5		167-26309	TEE UNION	チーヒースチエニオン	1
6		PJ-3040405-04	ELBOW UNION	エルボエニオン	1
7		PV-1305080-00	3-WAY SOLENOID VALVE	3ポートソレノイドバルブ	28
8		SM-6051602-TP	SCREW M5X0.8 L=16	ロツカクアナボルト M5X0.8 L=16	3
9		WS-0510002-KN	SPRING WASHER 5.1X8.5X1.3	ハネサカネ 5.1X8.5X1.3	4
10		166-75803	SOLENOID VALVE BASE A	ソレノイドバルブベース A	4
11		PV-1505090-00	5-WAY SOLENOID VALVE	5ポートソレノイドバルブ	1
12		PV-1305090-00	5-WAY SOLENOID VALVE	5ポートソレノイドバルブ	7
13		167-26200	PLATE	3ポートソレノイドバルブプレート	12
14		SM-6042502-TP	SCREW M4X0.7 L=25	メクライタ	1
15		WS-0410002-KN	SPRING WASHER M4	ロツカクアナボルト M4X0.7 L=25	8
16		PJ-3010851-01	HALF UNION	ハーフエニオン	8
17		G5496-116-A00	SILENCER	ハーフエニオン	2
18		167-26507	ELBOW UNION	サイレンサー	8
19		166-75902	SOLENOID VALVE BASE B	エルボエニオン	1
20		167-26507	ELBOW UNION	ソレノイドバルブベース B	1
21		167-26101	ADAPTER	エルボエニオン	1
22		PJ-3010851-01	HALF UNION	アダプタ	1
23		PJ-0105050-01	JOINT	ハーフエニオン	1
				インチヨウツキテ	2

# 17. ELECTRICITY COMPONENTS

## 電気関係



REF.NO.	NOTE	PART NO.	DESCRIPTION	ヒ ソ メ イ	AMT.
1		164-50058	CPU CIRCUIT BOARD ASM.	CPUキハ <sup>ン</sup> クミ	1
2		164-50801	FLAP SENSOR AMPLIFIER	フラップセンサ <sup>ー</sup> アンプ	2
3	#01	164-55503	PANEL SHEET ASM. A	パ <sup>ネ</sup> ルシートA クミ	1
4	#02	164-55602	PANEL SHEET ASM. B	パ <sup>ネ</sup> ルシートB クミ	1
5		164-50157	PANEL CIRCUIT BOARD ASM.	ソウサハ <sup>パ</sup> ネル キハ <sup>ン</sup> クミ	1
6		E9605-454-000	DIP SWITCH	デ <sup>ィ</sup> ップスイッチ	4
7		HA-0015700-0B	DIP SWITCH	デ <sup>ィ</sup> ップスイッチ	1
8		164-72250	NEEDLE CONTROL CABLE ASM.	ニードルコントロールケーブル クミ	1
9		164-50355	OUTPUT TERMINAL BASE ASM.	ユツリヨクタンシタ <sup>イ</sup> クミ	1
10		164-50454	INPUT TERMINAL BASE ASM.	ユツリヨクタンシタ <sup>イ</sup> クミ	1
11		164-50553	MOTOR DRIVER BOARD ASM.	モータドライバ <sup>ー</sup> キハ <sup>ン</sup> クミ	2
12		164-50256	DC POWER SOURCE BOARD ASM.	DCチンゲン キハ <sup>ン</sup> クミ	1
13		164-60651	MOTOR RELAY ASM.	モータリレー クミ	1
14		HX-0022400-00	SWITCHING POWER SOURCE	スイッチング チンゲン	1
15		HA-0013800-0A	MAGNETIC CONTACTOR	チンゲン カハ <sup>イ</sup> キ	1
16		HF-0018010-00	FUSE IOA	ヒューズ	1
17		164-59059	NOISE FILTER ASM.	ノイズフィルタ クミ	1
18	#03	164-55800	TRANSFORMER A	チンゲントランスA	1
19	#04	164-55909	TRANSFORMER B	チンゲントランスB	1
20		165-67208	SERVO PACK	サーボパ <sup>ッ</sup> ク	1
21		165-67307	FUSE	ヒューズ	1

NOTE (注記) #01.....For Japan

#02.....For export.

#03.....For 200, 220, 230, 240, 250V

#04.....For 380, 415, 440V

国内用

輸出用

200, 220, 230, 240, 250V 用

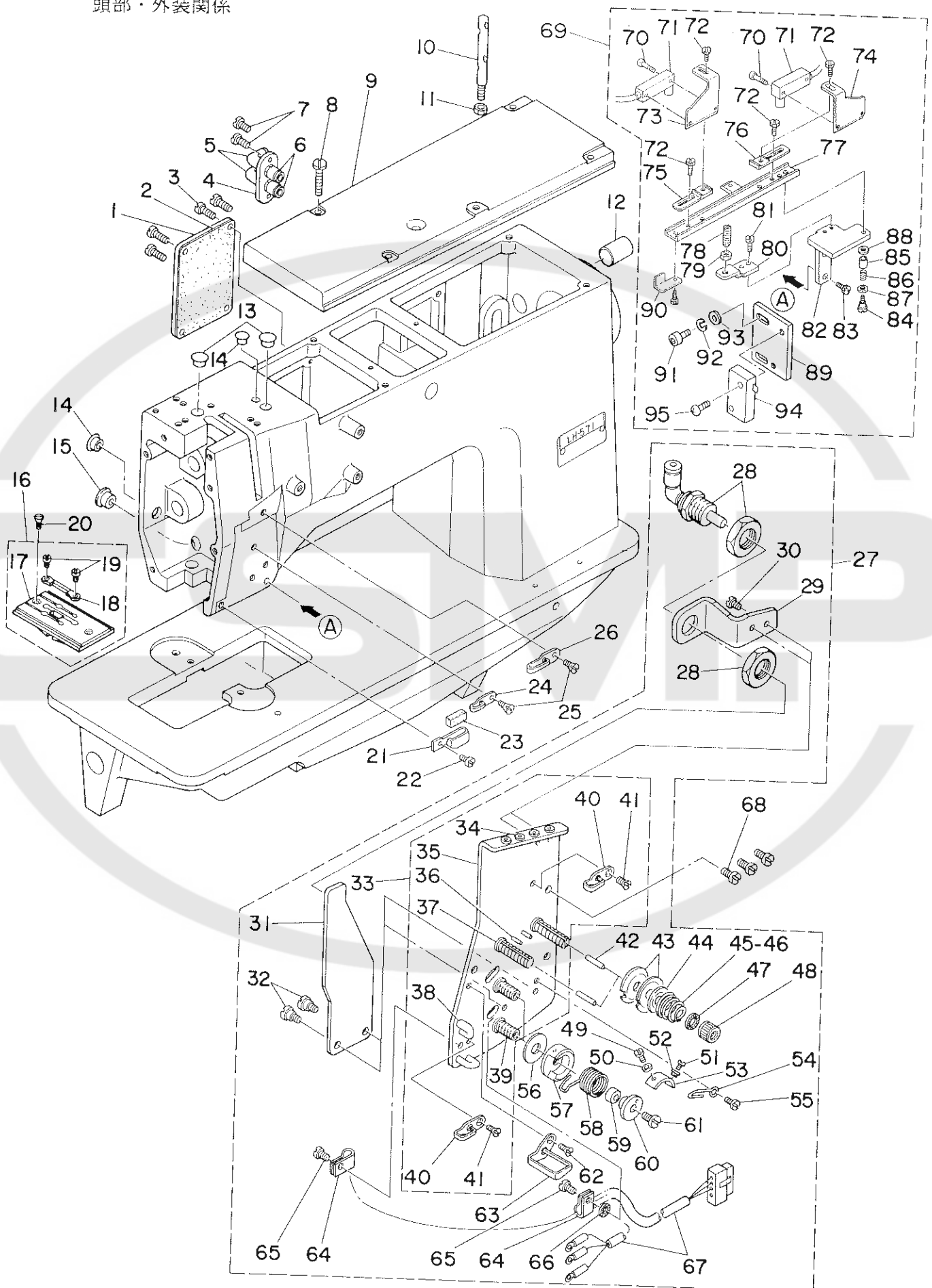
380, 415, 440V 用

# SEWING MACHINE COMPILATION

## ミシン編

### 1. FRAME & MISCELLANEOUS COVERS COMPONENTS

頭部・外装関係



REF. NO.	NOTE	PART NO.	DESCRIPTION	ヒンメイ	AMT.
1		164-00400	COVER	スリットカバー	1
2		164-00509	GASKET	スリットカバー用ガスケット	1
3		SS-7111810-SP	SCREW 11/64-40 L=18	スクリュー 11/64-40 L=18	4
4		164-00608	THREE COVER	3分割カバー	1
5		PJ-3040405-04	ELBOW UNION	エルボユニオン	2
6		G5682-116-000	UNION	肘管ユニオン	2
7		SS-7110910-SP	SCREW	スクリュー 11/64-40 L=8.5	2
8		SS-7111810-SP	SCREW 11/64-40 L=18	スクリュー 11/64-40 L=18	4
9		164-00202	TOP COVER	トップカバー	1
10		B1114-051-000	NEEDLE THREAD GUIDE PIN	針付針通し	1
11		RS-6620310-SP	RBT 3/16-32	ボルト 3/16-32	1
12		TA-1871602-R0	RUBBER PLUG	ゴム栓 D=18.7 L=16	1
13		TA-1250406-R0	RUBBER PLUG	ゴム栓 D=12.5 L=4	2
14		TA-1050504-R0	RUBBER PLUG	ゴム栓	2
15		TA-1250504-R0	RUBBER PLUG	ゴム栓	1
16	#01	164-01259	THROAT PLATE ASM. 10MM	喉板組立 10MM	1
17	#01	164-01200	THROAT PLATE 10MM	喉板 10MM	(1)
18	#01	164-01002	FIXED BLADE	固定刃	(1)
19		SS-6080320-SP	SCREW 1/8-44 L= 2.5	スクリュー 1/8-44 L=2.5	(2)
20		SS-2110915-SP	SCREW 11/64-40 L=6.8	スクリュー 11/64-40 L=6.8	2
21		164-00806	THREAD GUIDE B	針通し B	1
22		SS-7090610-SP	SCREW 9/64-40 L=6	スクリュー 9/64-40 L=6	1
23		164-00905	THREAD GUIDE B FELT	針通し B フェルト	1
24		B1130-051-000	FRAME THREAD GUIDE, MIDDLE	フレーム針通し	1
25		SS-2090520-SL	SCREW 9/64-40 L=5	スクリュー 9/64-40 L=5	1
26		101-01400	THREAD GUIDE, C	針通し C	1
27		164-23964	THREAD TENSION BASE PLATE ASM.	糸引ベースプレート組立	1
28		PA-1000503-A0	CYLINDER	シリンダー	(1)
29		164-24608	CYLINDER BRACKET	シリンダーブラケット	(1)
30		SS-7090610-SP	SCREW 9/64-40 L=6	スクリュー 9/64-40 L=6	(2)
31		164-24202	TENSION RELEASE PLATE	糸引解放板	(1)
32		SD-0470281-SP	HINGE SCREW D=4.7 H=2.8	スリットヘッド D=4.7 H=2.8	(2)
33		164-23956	THREAD TENSION BASE PLATE ASM.	糸引ベースプレート組立	(1)
34		B1124-804-000	THREAD GUIDE, SMALL	針通し コー	(2)
35		164-23907	THREAD TENSION BASE PLATE	糸引ベースプレート	(1)
36		PS-0200122-K0	SPRING PIN 2.0X12	スプリングピン 2.0X12	(2)
37		B3124-512-000	THREAD TENSION STUD	糸引支柱	(2)
38		164-24301	THREAD GUIDE	針通し	(2)
39		164-24905	THREAD TAKE-UP SPRING STUD	糸引巻き上げスプリング支柱	(2)
40		B1130-051-000	FRAME THREAD GUIDE, MIDDLE	フレーム針通し	(2)
41		SS-2090520-SL	SCREW 9/64-40 L=5	スクリュー 9/64-40 L=5	(2)
42		B3127-051-000	TENSION RELEASE PIN, SHORT	糸引解放ピン	(2)
43		B3126-051-000	TENSION DISC	糸引ディスク	(4)
44		B3132-051-000	TENSION DISC HOLDER	糸引ディスクホルダ	(2)
45	#02	B3129-012-A00	TENSION SPRING	糸引スプリング A	(2)
46	#02	B3129-526-000	TENSION SPRING (1.2)	糸引スプリング (1.2)	(2)
47		B3120-125-000	TENSION DISC STOPPER	糸引ディスク止り止め	(2)
48		B3116-512-00B	TENSION NUT B	糸引ナット B	(2)
49		SS-6060220-SP	SCREW 3/32-56 L= 2.0	スクリュー 3/32-56 L=2	(2)
50		WP-0250516-SD	WASHER 2.5X6X0.5	ワッシャー 2.5X6X0.5	(1)
51		SS-7090710-SP	SCREW 9/64-40 L= 6.8	スクリュー 9/64-40 L=6.8	(1)
52		G3197-116-000	INSULATING BUSHING	絶縁ブッシング	(2)
53		164-24509	TAKE-UP SPRING ADJUSTING PLATE	糸引巻き上げスプリング調整板	(2)
54		B2213-019-000	LOOPER THREAD GUIDE (C)	カム針通し C	(1)
55		SS-7090510-SP	SCREW 9/64-40 L= 4.6	スクリュー 9/64-40 L=4.6	(1)
56		164-24707	TAKE-UP SPRING GUIDE PLATE	針通しガイド	(2)
57		164-24400	THREAD TENSION POST	糸引支柱	(2)
58		164-24806	THREAD TAKE-UP SPRING	糸引巻き上げスプリング	(2)
59		164-25100	SPRING ADJUSTING POST A	糸引巻き上げスプリング調整支柱 A	(2)
60		164-25209	SPRING ADJUSTING POST B	糸引巻き上げスプリング調整支柱 B	(2)
61		SS-6080610-TP	SCREW 1/8-44 L=6	スクリュー 1/8-44 L=6	(2)
62		SS-2090541-SL	SCREW 9/64-40 L=5	スクリュー 9/64-40 L=4.5	(1)
63		164-24004	THREAD GUIDE	針通し	(1)
64		G5066-110-000	CORD HOLDER	ケーブルホルダ	(2)
65		SS-7090540-TP	SCREW 9/64-40 L=5	スクリュー 9/64-40 L=5	(2)
66		WT-0480002-KR	WASHER WITH TEETH M4.5	歯付きワッシャー M4.5	(1)
67		164-25050	SENSOR CABLE ASM.	センサケーブル組立	(1)
68		SS-7110910-SP	SCREW	スクリュー 11/64-40 L=8.5	3
69		165-44058	PHOTOTUBE BRACKET ASM.	フォト管ブラケット組立	1
70		SH-4031201-SH	SCREW M3 X 12	スクリュー M3X0.5 L=12	(4)
71		164-50900	FLAP SENSOR	フラップセンサ	(2)
72		SS-9080410-SP	SCREW 1/8-44 L=4.3	ボルト M4 1/8-44 L=4.3	(4)
73		165-44900	PHOTOTUBE BRACKET, LEFT	フォト管ブラケット (左)	(1)
74		165-44801	PHOTOTUBE BRACKET, RIGHT	フォト管ブラケット (右)	(1)
75		165-44702	ADJUSTING PLATE, LEFT	調整板 (左)	(1)
76		165-44603	ADJUSTING PLATE, RIGHT	調整板 (右)	(1)
77		165-44405	PHOTOTUBE SLIDE BASE	フォト管スライドベース	(1)
78		165-45105	BALL PLUNGER	ボールプランジャ	(1)
79		NM-6050001-SC	NUT M5	ナット M5	(1)
80		165-45006	PHOTOTUBE GUIDE PLATE	フォト管ガイドプレート	(1)
81		SS-7080820-SP	SCREW 1/8-44 L=7.7	スクリュー 1/8-44 L=7.7	(2)
82		165-44504	PHOTOTUBE INSTALLING BASE	フォト管取り付け台	(1)
83		SS-7110840-SP	SCREW 11/64-40 L=7.8	スクリュー 11/64-40 L=7.8	(2)
84		SD-0450401-SP	HINGE SCREW D=4.5 H=4	スリットヘッド D=4.5 H=4	(1)
85		166-99506	STOPPER A	ストッパー A	(1)
86		B1839-057-000	SPRING	スプリング A	(1)
87		WP-0371016-SD	WASHER 3.7X8X1	ワッシャー 3.7X8X1	(1)
88		WP-0621016-SD	WASHER 6.2X13X1	ワッシャー 6.2X13X1	(1)
89		166-98607	SWITCH INSTALLING PLATE	スイッチ取り付け台	(1)
90		166-98706	SWITCH STOPPER	スイッチストッパー	(1)
91		SH-6030602-TP	SCREW M3X0.5 L=6	ボルト M3X0.5 L=6	(2)
92		WS-0310002-KN	SPRING WASHER M3	スプリングワッシャー M3	(2)
93		WP-0320500-SC	WASHER M3	ワッシャー 3.1X5.9X0.7	(2)
94		164-50900	FLAP SENSOR	フラップセンサ	(1)
95		SH-4031801-SB	SCREW M3X0.5 L=18	スクリュー M3X0.5 L=18	(2)

NOTE (注記) #01.....Gauge part

(Refer to the Table on page 51.)

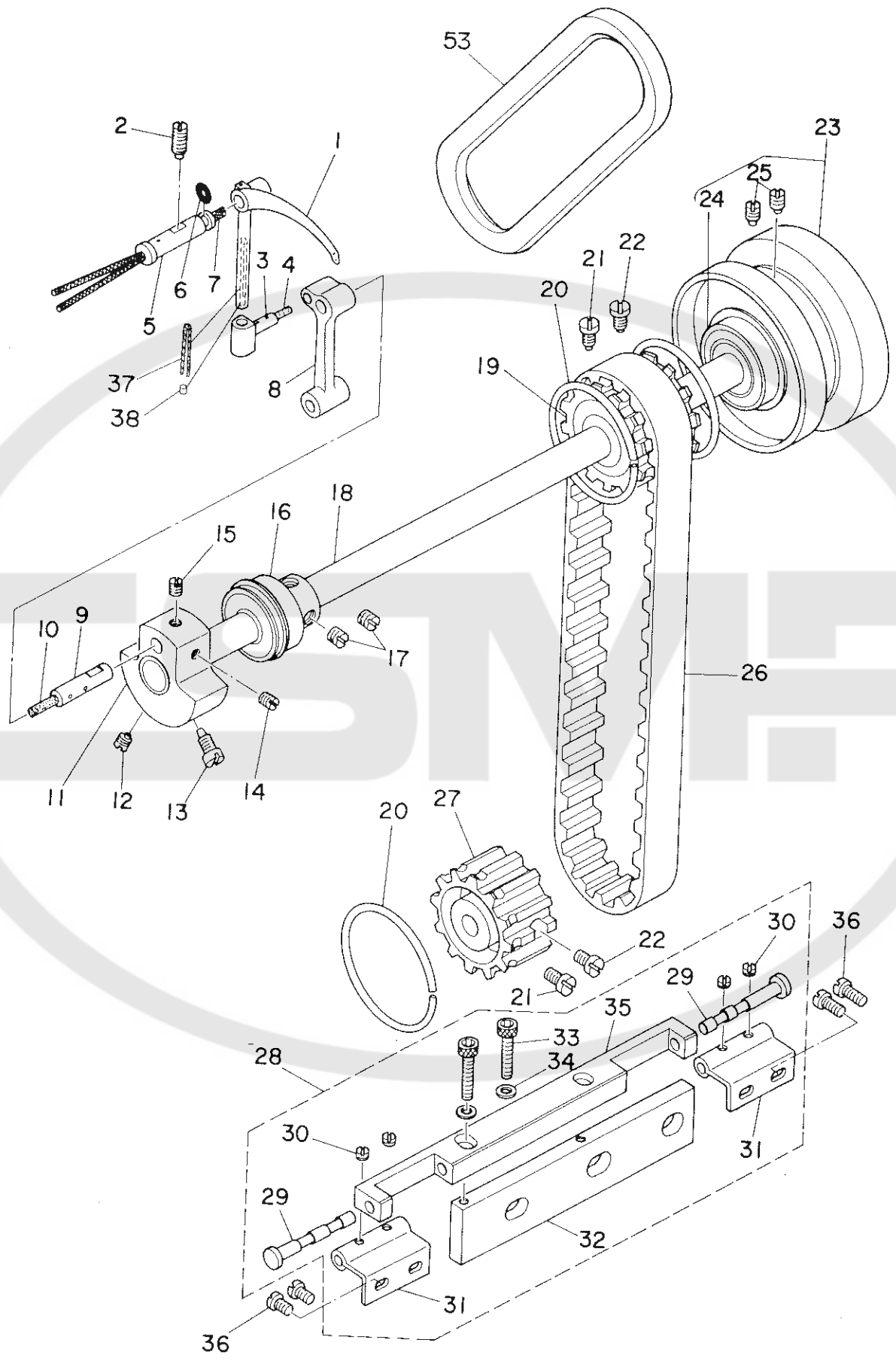
#02..... Selective part

ゲージ部品

(51ページの表をご参照ください)

選択部品

2. MAIN SHAFT & THRED TAKE-UP LEVER COMPONENTS  
 上軸・天秤関係

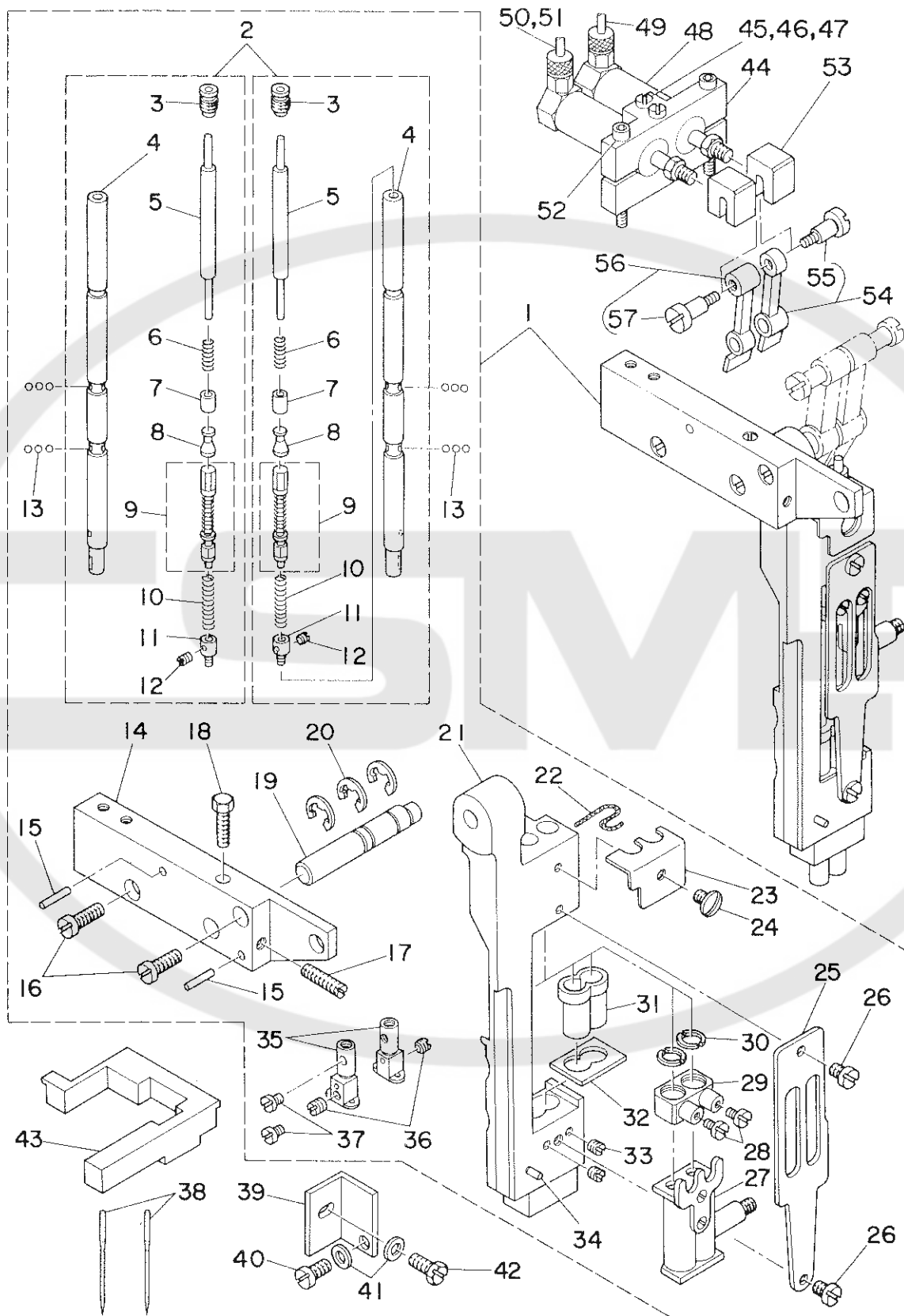




REF.NO.	NOTE	PART NO.	DESCRIPTION	ヒ	ン	メ	イ	AMT.
1		PA-1201002-A0	WIPER CYLINDER	ワイパ	-	シリンダ		1
2		PJ-3040405-01	ELBOW UNION 4XM5	エルボ	ユニオン	4XM5		1
3		BT-0400251-EA	TUBE HOSE, BLUE	ウレタンホ	ース	アオ		1
4		164-02000	WIPER CYLINDER BASE	ワイパ	-	シリンダ	-	1
5		SS-7110910-SP	SCREW	マルヒラネジ		11/64-40	L=8.5	2
6		SM-4033001-SN	SCREW M3X0.5 L=30	ナ	ハ	ユニオン	M3X0.5 L=30	2
7		164-16505	CYLINDER JOINT	シ	ョイント			1
8		164-01903	WIPER SHAFT ARM	ワイパ	-	シ	クウチ	1
9		164-01804	WIPER	ワイパ	-			1
10		SS-6110710-TP	SCREW 11/64-40 L= 6.5	ヒラネジ		11/64-40	L=6.5	1
11		B3034-450-000	LINK PIN	ウツオカリ	リンクピ	ン		1
12		B3035-450-000	SNAP RING	ウツオカリ	リンクピ	ン	トメ	2
13		164-01903	WIPER SHAFT ARM	ワイパ	-	シ	クウチ	1
14		SM-6051202-TP	SCREW M5X0.8 L=12	ワツカクア	ナ	ホル	M5X0.8 L=12	1
15		164-23006	THREAD TAKE-UP LEVER	デンピ	ン			1
16		SS-8151550-SP	SCREW 15/64-28 L=15	トメネジ		15/64-28	L=15	1
17		B1907-526-000	TAKE-UP LEVER THRUST PIN	デンピ	ン	スライ	シ	1
18		CQ-2020000-00	OIL WICK	エツ				0.2
19		B1906-528-000	THREAD TAKE-UP LEVER PIN ASM.	デンピ	ン	サ	シ	1
20		RO-0371801-00	RUBBER RING	オリ	ンク			1
21		CQ-2020000-00	OIL WICK	エツ				0.3
22		B1408-526-000	NEEDLE BAR CRANK ROD	ハリ	ホ	-	クランク	1
23		B1210-526-000	NEEDLE BAR CRANK PIN	ハリ	ホ	-	クランク	1
24		CQ-3030000-00	OIL WICK	エツ				1
25		B1206-051-000	COUNTERWEIGHT	ツリア	イ	モリ		1
26		SS-8681650-TP	SCREW 9/32-28 L=16	トメネジ		9/32-28	L=16	1
27		SS-7681750-TP	SCREW 9/32-28 L=16.5	マルヒラネジ		9/32-28	L=16.5	1
28		SS-8680730-SP	SCREW 9/32-28 L=7	トメネジ		9/32-28	L=7	1
29		SS-8680540-SP	SCREW 9/32-28 L= 4.5	トメネジ		9/32-28	L=4.5	1
30		103-05159	MAIN SHAFT BUSHING, FRONT	ウツ	シ	ク	マ	1
31		SS-8150760-TP	SCREW 15/64-28 L=7.0	トメネジ		15/64-28	L=7	2
32		164-04204	MAIN SHAFT	ウツ	シ	ク		1
33		B1302-051-000	SPROCKET WHEEL, UPPER	ウツ	ス	プロ	ウ	1
34		B1214-019-000	SPROCKET RING	ス	プロ	ウ	リ	3
35		SS-8681950-SP	SCREW 9/32-28 L=19	トメネジ		9/32-28	L=19	2
36		SS-8681650-TP	SCREW 9/32-28 L=16	トメネジ		9/32-28	L=16	2
37		103-07056	HAND WHEEL ASM.	ハ	ス	ミ	ク	1
38		B1203-512-000	MAIN SHAFT BUSHING, REAR	ウツ	シ	ク	ウ	1
39		SS-8151550-SP	SCREW 15/64-28 L=15	トメネジ		15/64-28	L=15	(1)
40		101-03406	TIMING BELT	タイ	ミン	ク	ハ	(2)
41		B1303-512-000	SPROCKET WHEEL, LOWER	ウツ	ス	プロ	ウ	1
42		G8213-117-0A0	HINGE BLOCK ASM.	ヒ	ン	シ	サ	1
43		G8215-119-000	HINGE PIN	ヒ	ン	シ	サ	1
44		SS-8110320-SP	SCREW 11/64-40 L= 3.2	トメネジ		11/64-40	L=3.2	(2)
45		G8214-119-000	HINGE	ヒ	ン	シ	サ	(4)
46		G8220-117-000	HINGE BLOCK BASE	ヒ	ン	シ	サ	(2)
47		SM-6082002-TP	SCREW M8 L=20	ヒ	ン	シ	サ	(1)
48		WP-0850002-SP	WASHER 8.5X18X1.6	ワ	ッ	カ	ク	(2)
49		G8213-117-000	HINGE BLOCK	ヒ	ン	シ	サ	(2)
50		SS-7680870-SP	SCREW 9/32 L= 8.0	マルヒラネジ		9/32-28	L=8	(1)
51		CQ-2020000-00	OIL WICK	エツ				4
52		TA-0290301-M0	PLUG 2.9X3.2X3	ト	メ	ン	D=2.9X3.2 L=3	0.1
53		167-24809	V VELTE, M TYPE	V	ハ	ル	(Mカ	1

3. NEEDLE BAR FRAME COMPONENTS

針棒搖動台關係



REF. NO.	NOTE	PART NO.	DESCRIPTION	ヒ	ン	メ	イ	AMT.
1		164-30555	NEEDLE BAR FRAME B ASM.	ヨウトウタ	イ	B	クミ	1
2		164-30951	NEEDLE BAR ASM.	ハリ	ホ	ウ	クミ	2
3		B1404-526-000	PLUG SCREW	ハリ	ホ	-	フタネジ	2
4		164-30951	NEEDLE BAR ASM.	ハリ	ホ	ウ	クミ	2
5		B1405-526-000	PRESS BAR	ハリ	チ	-	オンホ	2
6		B1406-526-000	SPRING	ハリ	チ	-	オンホ	2
7		B1407-526-000	PRESS BAR SLEEVE	ハリ	チ	-	オンホ	2
8		B1409-526-000	BALL SLIDE STUD	ハリ	チ	-	ホ	2
9		B1412-526-0A0	ADJUSTING SLIDE STUD ASM.	ハリ	チ	-	ホ	2
10		B1415-526-000	SPRING	ハリ	チ	-	オンホ	2
11		G1403-117-000	ANCHOR	ア	ネ	ウ	チ	2
12		SS-8080650-TP	SCREW 1/8-44 L=6	ト	メ	ネ	ジ	2
13		B1410-526-000	BALL	ハリ	チ	-	ホ	2
14		164-06506	NEEDLE BAR SHAFT BASE A	ハリ	ホ	-	ウ	1
15		PT-0301800-S0	TAPERED PIN 3X18	チ	-	ホ	ピ	2
16		SS-7111310-SP	SCREW 11/64-40 L=12.8	マル	ヒ	ラ	ネ	2
17		SS-8111610-SP	SCREW 11/64-40 L=15.5	ト	メ	ネ	ジ	1
18		SS-9111610-SP	SCREW 11/64-40 L=16	ロ	ツ	カ	ク	1
19		G1408-117-000	NEEDLE BAR FRAME SHAFT	ヨウトウ	タ	-	イ	1
20		RE-0700000-K0	E-SHAPED SNAP RING (7MM)	E	カ	-	タ	3
21		164-30506	NEEDLE BAR FRAME B	ヨウトウ	タ	-	イ	1
22		CQ-3030000-00	OIL WICK	ユ	シ	-		1
23		B1450-528-000	OIL WICK RETAINER	ユ	シ	-	オ	1
24		SS-5090420-SP	SCREW 9/64-40 L=3.5	ト	ラ	ス	ネ	1
25		B1423-526-000	NEEDLE BAR GUIDE PLATE	ハリ	ホ	-	ア	1
26		SS-6090510-SP	SCREW 9/64-40 L=5	ヒ	ラ	ネ	ジ	2
27		B1420-526-0A0	NEEDLE BAR BRACKET ASM.	ハリ	ホ	-	タ	1
28		SS-7090910-TP	SCREW 9/64-40 L= 8.5	マル	ヒ	ラ	ネ	2
29		G1405-117-000	NEEDLE BAR FIXED PIN	ハリ	ホ	-	ウ	2
30		G1404-117-000	HALF RING	ハ	-	フ	リ	4
31		B1510-526-000-A	NEEDLE BAR LOWER BUSHING	ハリ	ホ	-	シ	2
32	#01	B1453-526-00A	THRUST PLATE A	シ	タ	メ	タ	1
33		SS-8080310-TP	SCREW 1/8-44 L=2.8	ト	メ	ネ	ジ	2
34		PS-0200082-KH	SPRING PIN	ス	プ	リ	ン	1
35	#02	164-30704	NEEDLE CLAMP 8MM	ハリ	ト	-	メ	2
36	#02	SS-8080660-TP	SCREW 1/8-44 L=5.5	ト	メ	ネ	ジ	2
37		B1425-526-000	SCREW 1/8-44 L=6	ハリ	ト	-	メ	2
38		MDP-170B1600	NEEDLE DPX17 #16	ハリ	-	-	DPX17	2
39		G1407-117-000	NEEDLE BAR FRAME GUIDE	ヨウトウ	タ	-	イ	1
40		SS-7110740-TP	SCREW 11/64-40 L=7	マル	ヒ	ラ	ネ	1
41		WP-0480856-SP	WASHER 4.8X8.4X0.8	ヒ	ラ	サ	カ	2
42		SS-9111010-SP	SCREW 11/64-40 L=9.5	ロ	ツ	カ	ク	1
43		164-30605	NEEDLE BAR FRAME RUBBER B	ヨウトウ	タ	-	イ	1
44		164-30209	CYLINDER BASE	キ	リ	カ	イ	1
45		SM-6052502-TP	SCREW M5X0.8 L=25	ロ	ツ	カ	ク	2
46		WP-0520656-SA	WASHER 5.2X9.5X0.6	ヒ	ラ	サ	カ	2
47		WS-0510002-KN	SPRING WASHER 5.1X8.5X1.3	ハ	ネ	サ	カ	2
48		PA-1502002-A0	CYLINDER	イ	ア	-	シ	2
49		BT-0400251-EF	VINYL TUBE	チ	ユ	-	ブ	1.5
50		BT-0400251-EC	TUBE HOSE, YELLOW	ウ	レ	タ	ン	1.5
51		PJ-3040451-01	ELBOW UNION 4XPT1/8	エ	ル	ボ	ウ	1
52		SM-6054002-TP	SCREW M5X0.8 L=40	ロ	ツ	カ	ク	2
53		G5605-117-000	CYLINDER JOINT	シ	リ	ン	タ	2
54		G5603-117-0A0	ROD ASM. A	ハリ	キ	リ	カ	1
55		SD-0551101-TP	HINGE SCREW	タ	ン	ネ	ジ	(1)
56		G5604-117-0A0	ROD ASM. B	ハリ	キ	リ	カ	1
57		SD-0551101-TP	HINGE SCREW	タ	ン	ネ	ジ	(1)

NOTE(注記) #01.....Selective part

#02.....Gauge part

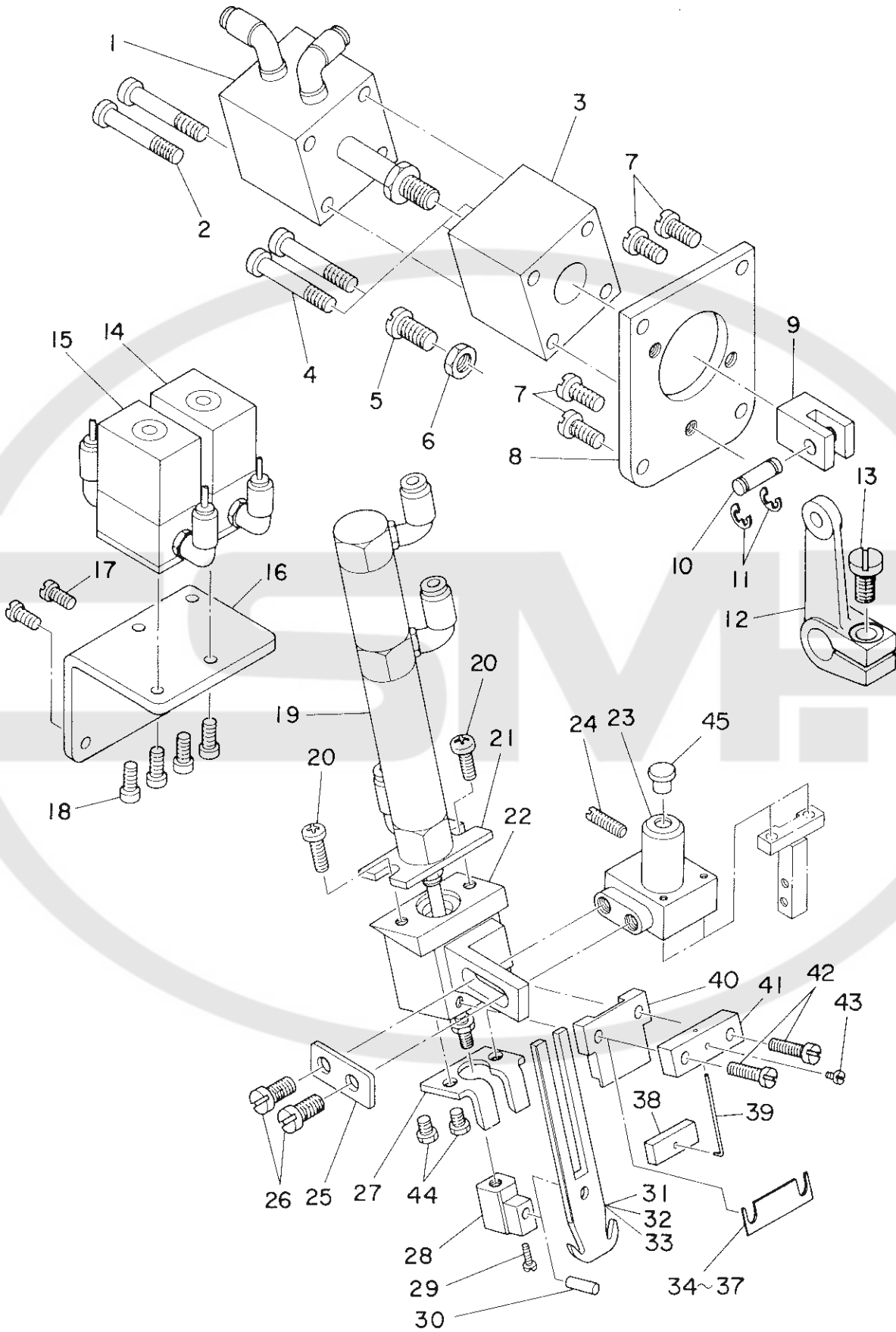
(Refer to the table on page 51.)

選択部品

ゲージ部品

(51ページの表をご参照ください)

4. NEEDLE THREAD TRIMMER COMPONENTS  
 上系切り関係



REF.NO.	NOTE	PART NO.	DESCRIPTION	ヒンメイ	AMT.
1		PA-2002003-A0	KNIFE CHANGING CYLINDER	メスキリカエシリンタ	1
2		SM-6053002-TP	SCREW M5X0.8 L=30	ロツカクアホ <sup>ホ</sup> ルト	2
3		164-16604	CYLINDER BRACKET	シリンタ <sup>ホ</sup> -フ <sup>ホ</sup> ラネツト	1
4		SM-6056052-TP	SCREW M5 L=60	ロツカクアホ <sup>ホ</sup> ルト	2
5		SS-6153040-SP	SCREW 15/64-28 L=30	ヒラネジ <sup>ホ</sup> 15/64-28 L=30	1
6		NS-6150310-SP	NUT 15/64-28	ロツカクナツト 15/64-28	1
7		SS-7110910-SP	SCREW	マルヒラネジ <sup>ホ</sup> 11/64-40 L=8.5	4
8		164-16703	CYLINDER COVER	メスキリカエカ <sup>ホ</sup> -	1
9		SS-7110910-SP	SCREW	マルヒラネジ <sup>ホ</sup> 11/64-40 L=8.5	4
10		164-16406	JOINT PIN	ジ <sup>ホ</sup> ヨイントピン	1
11		RE-0500000-K0	E-RING	Eカ <sup>ホ</sup> タメリ 5	2
12		164-17107	KNIFE CHANGING LINK	ウツメスキリカエリンク	1
13		SS-6121210-SP	SCREW 3/16-28 L=12	ヒラネジ <sup>ホ</sup> 3/16-28 L=9	1
14		164-30456	SOLENOID VALVE RIGHT ASM.	テ <sup>ホ</sup> ンジ <sup>ホ</sup> キリカエ <sup>ホ</sup> ン ミキ <sup>ホ</sup> クミ	1
15		164-30357	SOLENOID VALVE RIGHT ASM.	テ <sup>ホ</sup> ンジ <sup>ホ</sup> キリカエ <sup>ホ</sup> ン ヒタ <sup>ホ</sup> リ クミ	1
16		164-30100	SOLENOID VALVE BASE	キリカエテ <sup>ホ</sup> ンジ <sup>ホ</sup> ア <sup>ホ</sup> ントリツケタ <sup>ホ</sup> イ	1
17		SS-6121010-SP	SCREW 3/16-28 L=10	ヒラネジ <sup>ホ</sup> 3/16-28 L=10	2
18		SM-6051002-TP	SCREW M5 L=10	ロツカクアホ <sup>ホ</sup> ルト M5X0.8 L=10	4
19		PA-1501002-A0	NEEDLE THREAD TRIMMING CYL.	ウツイトキリシリンタ <sup>ホ</sup>	1
20		SM-4050801-SC	SCREW M5X0.8 L=8	ナ <sup>ホ</sup> コネジ <sup>ホ</sup> M5X0.8 L=8	2
21		164-09807	CYLINDER PLATE	ウツイトキリメスジリンタ <sup>ホ</sup> -イタ	1
22		164-09302	CYLINDER BASE	ウツイトキリシリンタ <sup>ホ</sup> -ト <sup>ホ</sup> タ <sup>ホ</sup> イ	1
23		164-09203	NEEDLE THREAD KNIFE BASE A	ウツイトキリメス <sup>ホ</sup> ト <sup>ホ</sup> タ <sup>ホ</sup> イ A	1
24		SS-8151150-TP	SCREW 15/64-28 L=10.5	トメネジ <sup>ホ</sup> 15/64-28 L=10.5	1
25		164-09401	WASHER PLATE	シリンタ <sup>ホ</sup> -ト <sup>ホ</sup> タ <sup>ホ</sup> イワツツヤ	1
26		SS-6121010-SP	SCREW 3/16-28 L=10	ヒラネジ <sup>ホ</sup> 3/16-28 L=10	2
27		164-09906	NEEDLE THREAD COUNTER KNIFE	ウツイトキリコテイメス	1
28		164-10003	CYLINDER JOINT	ウツイトキリメスジリンタ <sup>ホ</sup> -ジ <sup>ホ</sup> ヨイント	1
29		SS-4080610-SP	SCREW 1/8-44 L=6.4	ナ <sup>ホ</sup> ネジ <sup>ホ</sup> 1/8-44 L=6.4	1
30		164-09708	PIN	ウツイトキリメス <sup>ホ</sup> ク	1
31	#01	164-09500	NEEDLE THREAD KNIFE A	ウツイトキリメスA	1
32	#01	164-10508	NEEDLE THREAD KNIFE B	ウツイトキリメス B	1
33	#01	164-11001	UPPER THREAD TRIMMER KNIFE C	ウツイトキリメスC	1
34	#02	164-10607	SPACER 0.2	ウツイトキリメス <sup>ホ</sup> ア <sup>ホ</sup> -サ <sup>ホ</sup> -0.2	1
35	#02	164-10706	SPACER 0.4	ウツイトキリメス <sup>ホ</sup> ア <sup>ホ</sup> -サ <sup>ホ</sup> -0.4	1
36	#02	164-10805	SPACER 0.6	ウツイトキリメス <sup>ホ</sup> ア <sup>ホ</sup> -サ <sup>ホ</sup> -0.6	1
37	#02	164-10904	SPACER 0.8	ウツイトキリメス <sup>ホ</sup> ア <sup>ホ</sup> -サ <sup>ホ</sup> -0.8	1
38		164-10201	NEEDLE THREAD CLAMP PLATE	ウツイトクランプ <sup>ホ</sup> イタ	1
39		164-10300	NEEDLE THREAD CLAMP SPRING	ウツイトクランプ <sup>ホ</sup> ハ <sup>ホ</sup> ネ	1
40		164-09609	NEEDLE THREAD KNIFE GUIDE	ウツイトキリメスカ <sup>ホ</sup> イト <sup>ホ</sup>	1
41		164-10102	NEEDLE THREAD CLAMP BASE	ウツイトクランプ <sup>ホ</sup> ト <sup>ホ</sup> タ <sup>ホ</sup> イ	1
42		SS-7091410-SP	SCREW 9/64-40 L=13.5	マルヒラネジ <sup>ホ</sup> 9/64-40 L=13.5	2
43		SS-6080410-SP	SCREW 1/8-44 L=4	ヒラネジ <sup>ホ</sup> 1/8-44 L=4	1
44		SS-9090640-SP	SCREW 9/64-40 L=6	ロツカクホ <sup>ホ</sup> ルト 9/64-40 L=6	2
45		TA-0550604-R0	RUBBER PLUG	トメピン	1

NOTE(注記)#01....Gauge part

(Refer to the table on page 51.)

#02....Selective part

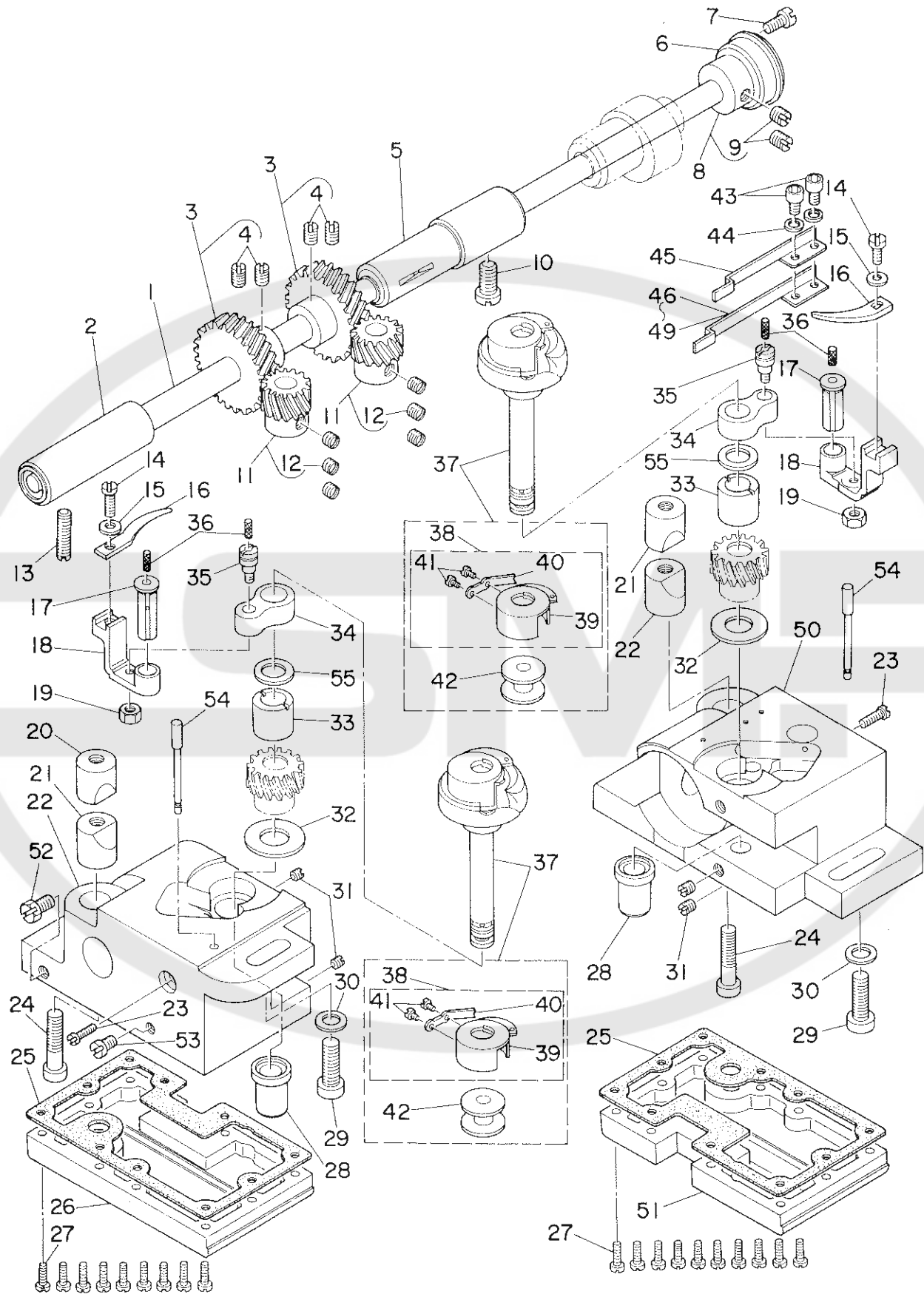
ゲージ部品

(51ページの表をご参照ください)

選択部品

5. HOOK & HOOK DRIVING SHAFT COMPONENTS

釜・下軸関係



REF.NO.	NOTE	PART NO.	DESCRIPTION	ヒンメイ	AMT.
1		B1801-515-000-A	HOOK DRIVING SHAFT	ツタジク	1
2		B1802-512-0AB	BUSHING ASM., FRONT	ツタジク マイメタル クミ	1
3		B1816-512-0A0	HOOK DRIVING SHAFT GEAR ASM.	ツタジク ネジハクマル クミ	2
4		SS-8660810-TP	SCREW 1/4-40 L=8	トメネジ 1/4-40 L=8	(4)
5		101-12357	BUSHING ASM. INTERMEDIATE	ツタジクナカメタル クミ	1
6		B1813-512-000	HOOK DRIVING SHAFT BEARING	ツタジク アフリック	1
7		SS-7110840-SP	SCREW 11/64-40 L=7.8	マルヒラネジ 11/64-40 L=7.8	1
8		B1804-512-000	THRUST COLLAR	ツタジク スラストウケ	1
9		SS-8150710-SP	SCREW 15/64-28 L=7	トメネジ 15/64-28 L=7	(2)
10		SS-8151150-SP	SCREW 15/64-28 L=10.5	トメネジ 15/64-28 L=10.5	1
11	#01	G1864-119-A00	HOOK SHAFT GEAR	カマジクネジハクマル	1
12		SS-8660530-TP	SCREW 1/4-40 L= 4.5	トメネジ 1/4-40 L=4.5	(6)
13		SS-8152030-SP	SCREW 15/64-28 L=20	トメネジ 15/64-28 L=20	1
14		SS-6090810-SP	SCREW 9/64-40 L= 7.5	ヒラネジ 9/64-40 L=7.5	2
15		WP-0371016-SD	WASHER 3.7X8X1	ヒラサカネ 3.7X8X1	2
16		164-20705	BOBBIN CASE OPENING LEVER	ナカガマアンナイ	2
17		164-20804	CRANK PIN	ナカガマアンナイウチツク	2
18		164-20903	OPENING LEVER CRANK	ナカガマアンナイウチ	2
19		NS-6110430-SP	NUT 11/64-40	ロツカクナット 11/64-40	2
20		101-09908	SADDLE INSTALLING BLOCK, UPPER	カマジクタイトメ ウエ	2
21		101-12407	SADDLE INSTALLING BLOCK, LOWER	カマジクタイトメ シタ	2
22		164-21505	HOOK SHAFT SADDLE, LEFT	カマジクタイトメ ヒタリ	1
23		SS-6111610-SP	SCREW 11/64-40 L=16	ヒラネジ 11/64-40 L=16	2
24		SS-6153012-TP	SCREW 15/64-28	ロツカクアナホルト 15/64-28	2
25		G1861-119-000	GASKET	カマジクタイトメ ハツキン	2
26		G1860-119-AA0	HOOK SADDLE COVER ASM., LEFT	カマジクタイトメ ヒタリ クミ	1
27		SS-6091210-TP	SCREW 9/64-40 L=12	ヒラネジ 9/64-40 L=12	20
28		G1815-119-000	HOOK SHAFT LOWER BUSHING	カマジクシタメタル	2
29		SM-6082002-SP	SCREW M8 L=20	ロツカクアナホルト M8 L=20	2
30		WP-0850002-SP	WASHER 8.5X18X1.6	ヒラサカネ 8.5X18X1.6	2
31		SS-8110410-TP	SCREW 11/64-40 L= 3.5	トメネジ 11/64-40 L=3.5	4
32	#01	B1818-051-000	THRUST WASHER	ネジハクマル スラストイタ	4
33		G1816-119-000	HOOK SHAFT UPPER BUSHING	カマジクウリメタル	2
34		164-20606	BOBBIN CASE OPENING LEVER LINK	ナカガマアンナイリンク	2
35		B1821-051-000	CRANK SCREW STUD	ナカガマ アンナイ クランクピョン	2
36		CQ-2020000-00	OIL WICK	コジン	0.1
37		164-21752	VERTICAL-AXIS HOOK ASM.	スイハイクマ クミ	2
38		164-22057	BOBBIN CASE ASM.	ボビンケース	(2)
39		G1831-116-00B	TENSION SPRING	チヨージハネ	(2)
40		040-00001380	TENSION SPRING SET SCREW	フナハネ トメネジ	(2)
41		040-00000591	TENSION SPRING ADJUSTING SCREW	フナハネ チヨセツネジ	(2)
42		164-21802	BOBBIN	ボビン(アルミ)	(2)
43		SM-6040802-SP	SCREW M4X0.7 L=8	ロツカクアナホルト M4X0.7 L=8	2
44		WP-0450000-SD	WASHER 4.5X8X0.5	ヒラサカネ 4.5X8X0.5	2
45		164-21109	NIPPER SPRING, RIGHT	イツカミオンハネ ミキ	1
46	#02	164-21208	NIPPER SPRING, LEFT 8,10MM	イツカミオンハネ ヒタリ 8,10	1
47	#02	164-21307	NIPPER SPRING, LEFT 12,14MM	イツカミオンハネ ヒタリ 12,14	1
48	#02	164-21406	NIPPER SPRING, LEFT 16,18MM	イツカミオンハネ ヒタリ 16,18	1
49	#02	164-21901	NIPPER SPRING, LEFT 20,22MM	イツカミオンハネ ヒタリ 20,22	1
50		164-21604	HOOK SHAFT SADDLE, RIGHT	カマジクタイトメ ミキ	1
51		G1860-119-BA0	HOOK SADDLE COVER ASM., RIGHT	カマジクタイトメ ミキ クミ	1
52		SS-9660720-SP	SCREW 1/4-40 L=7	ロツカクホルト 1/4-40 L=7	1
53		SS-7110510-SP	SCREW 11/64-40 L=5	マルヒラネジ 11/64-40 L= 5	1
54		G1862-119-000	OIL GAUGE	カマジクオイルケージ	2
55	#01	101-09700	THRUST WASHER, A	カマジクウリメタル スラストイタ A	1

NOTE(注記) #01....Selective part

#02....Gauge part

(Refer to the table on page 51.)

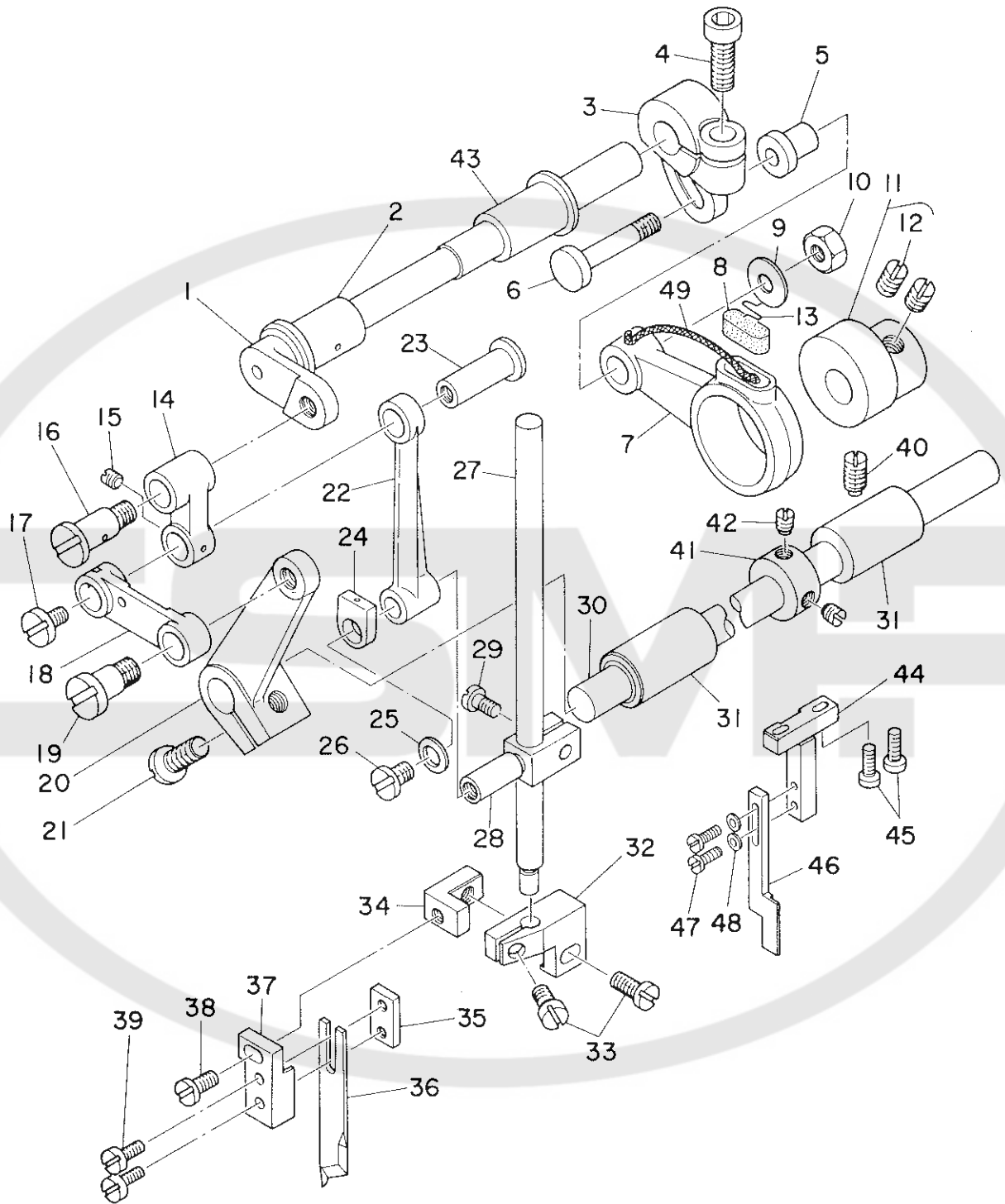
選択部品

ゲージ部品

(51ページの表をご参照ください)

6. UPPER KNIFE COMPONENTS

上メス関係



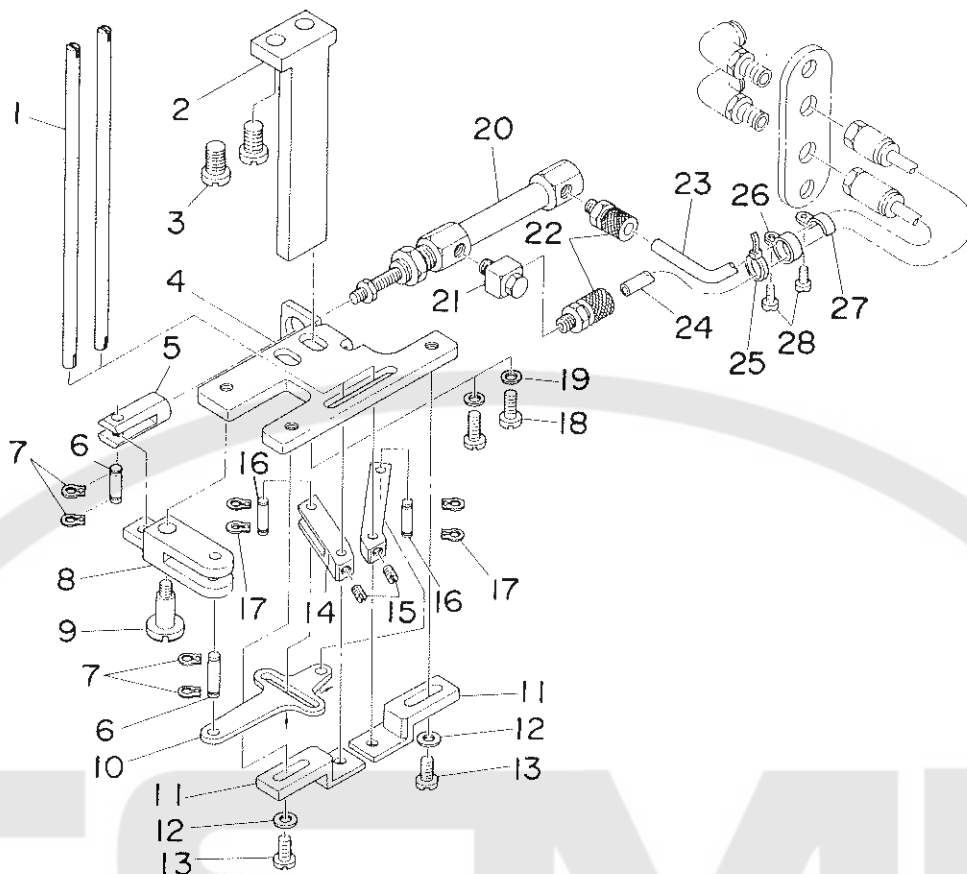


REF.NO.	NOTE	PART NO.	DESCRIPTION	ヒ	ン	メ	イ	AMT.
1		164-17602	KNIFE DRIVING SHAFT	ウヲメスクト	ウシク			1
2		164-15309	BUSHING	ウヲオクリシク	クメタル			2
3		164-17503	KNIFE DRIVING CRANK	ウヲメスクト	ウウデ			1
4		SM-6061602-TP	SCREW M6 L=16	ロツカクアナホ	ルト			1
5		D1457-055-B00	WASHER	レンケツシク	タ	ンネシ	サ	カネ
6		D1456-055-B00	HINGE SCREW	ウヲオクリ	ロツ	タ	ンネシ	1
7		164-17909	KNIFE DRIVING ROD	ウヲメスクト	ウロツ			1
8		B1702-012-000	OIL FELT	フエルト				1
9		D1457-055-B00	WASHER	レンケツシク	タ	ンネシ	サ	カネ
10		NS-6110530-SP	NUT 11/64-40	ロツカクナツ	11/64-40			1
11		D1450-055-BA0	TOP FEED CAM ASM.	ウヲオクリガム	クミ			1
12		SS-8660340-SP	SCREW 1/4-40 L= 2.5	トメネシ	1/4-40	L=2.5		(2)
13		B1213-012-000	FELT RETAINER	フエルト	オサエ			1
14		164-17404	UPPER KNIFE LINK A	ウヲメスリンク	A			1
15		SS-8110520-TP	SCREW 11/64-40 L= 4.5	トメネシ	11/64-40	L=4.5		1
16		164-16208	HINGE SCREW	ウヲメスリンク	A	タ	ンネシ	1
17		SS-5110710-SP	SCREW 11/64-40 L=7	トラスネシ	11/64-40	L=7		1
18		164-17701	UPPER KNIFE LINK B	ウヲメスリンク	B			1
19		164-15903	HINGE SCREW A	ウヲメスリンク	タ	ンネシ	A	1
20		164-17800	UPPER KNIFE LINK D	ウヲメスリンク	D			1
21		SS-7151120-SP	SCREW 15/64-28 L=11	マルヒラネシ	15/64-28	L=11		1
22		164-17305	UPPER KNIFE LINK C	ウヲメスリンク	C			1
23		164-15200	LINK PIN	ウヲメスリンク	ピン			1
24		B1659-484-000	SLIDE BLOCK	フク	オクリ	カクゴ	マ	1
25		WP-0480856-SP	WASHER 4.8X8.4X0.8	ヒラサ	カネ	4.8X8.4X0.8		1
26		SS-5110810-SP	SCREW 11/64-40 L=8	トラスネシ	11/64-40	L=8		1
27		164-16000	KNIFE BAR	メスホ	ウ			1
28		164-15507	KNIFE BAR CLAMP	メスホ	ウタ	キ		1
29		SS-6090910-TP	SCREW 9/64-40 L=9	ヒラネシ	9/64-40	L=9		1
30		164-15002	KNIFE CHANGING SHAFT	キリカエシク				1
31		164-15101	BUSHING	キリカエシク	クメタル			2
32		164-17206	KNIFE MOUNTING BASE A	ウヲメストリツケ	タイ	A		1
33		SS-5110810-SP	SCREW 11/64-40 L=8	トラスネシ	11/64-40	L=8		2
34		164-15606	KNIFE MOUNTING BASE B	ウヲメストリツケ	タイ	B		1
35		164-15804	KNIFE MOUNTING BASE D	ウヲメストリツケ	タイ	D		1
36		164-16109	UPPER KNIFE	ウヲメス				1
37		164-15705	KNIFE MOUNTING BASE C	ウヲメストリツケ	タイ	C		1
38		SS-7110910-SP	SCREW	マルヒラネシ	11/64-40	L=8.5		1
39		SS-6080810-SP	SCREW 1/8-44 L= 8.0	ヒラネシ	1/8-44	L=8		1
40		SS-8151150-SP	SCREW 15/64-28 L=10.5	トメネシ	15/64-28	L=10.5		1
41		CS-1111019-SH	THRUST COLLAR D=11.11 W=10	スラストウケ	D=11.11	W=10		1
42		SS-8660340-SP	SCREW 1/4-40 L= 2.5	トメネシ	1/4-40	L=2.5		2
43		164-15408	BUSHING	ウヲメスクト	ウシク	クメタル		1
44		164-16802	KNIFE COVER BASE	メスカハ	ト	タイ		1
45		SM-6030802-TP	SCREW	ロツカクアナホ	ルト	M3X0.5	L=8	2
46		164-16307	KNIFE COVER	メスカハ				1
47		SM-4860501-SC	SCREW M 2.6 X 5	ナ	コネシ	M2.6	L=5	2
48		WP-0280500-SC	WASHER	ヒラサ	カネ	コカ	タ	マ
49		CQ-3030000-00	OIL WICK	ユツ				0.1

36(R) NOZ SRODOWY 164-18005

7. BOBBIN THREAD CLIP COMPONENTS

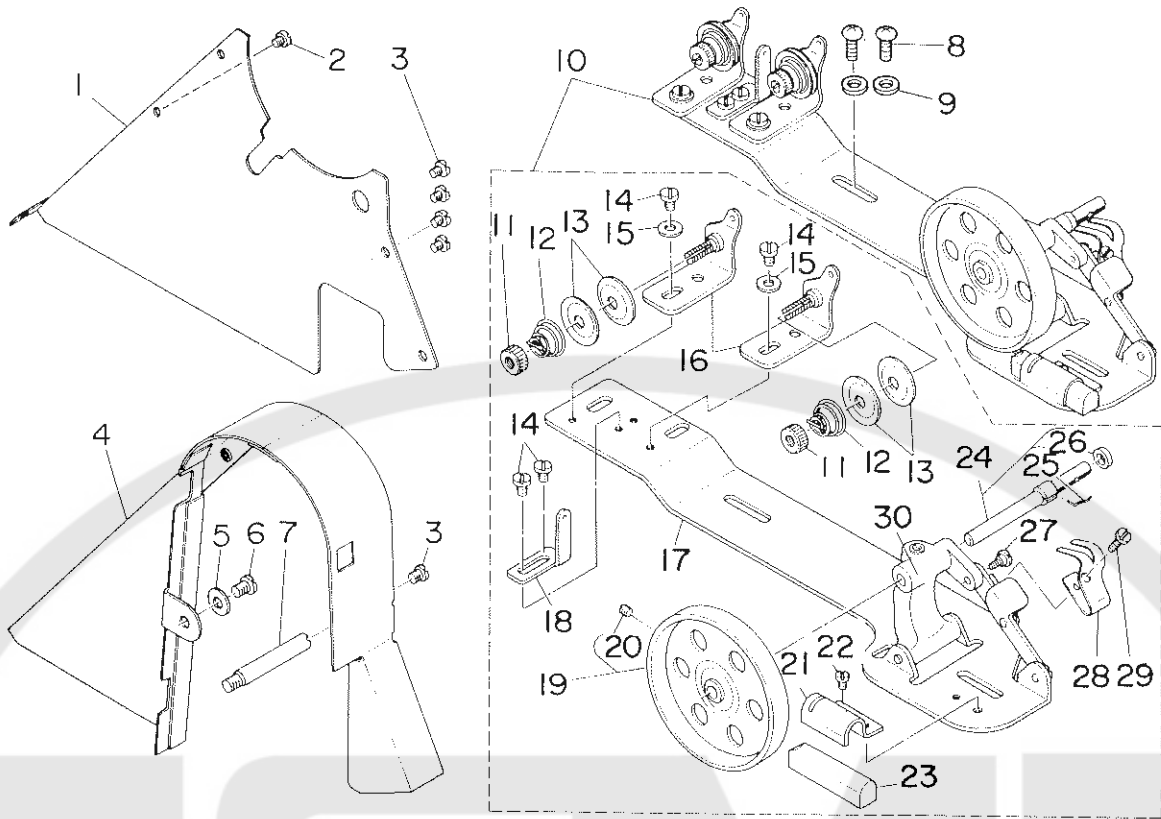
下系つかみ関係



REF.NO.	NOTE	PART NO.	DESCRIPTION	ヒンメイ	AMT.
1		G5859-116-000	BOBBIN THREAD NIPPER BAR	ジタイトツカミホ-	2
2		G5701-119-000	KNIFE MOUNTING BASE	ジタメストリツケト <sup>タ</sup> イ	1
3		SS-7150940-SP	SCREW 15/64-28 L=9	マルヒラネジ <sup>ン</sup> 15/64-28 L=9	2
4		164-13502	CYLINDER BASE B	ジタメストリツケタ <sup>イ</sup> B	1
5		G5707-119-000	CYLINDER JOINT	ジタメスシリンタ <sup>シ</sup> ョイント	1
6		B3034-450-000	LINK PIN	ウワオクリ リンクピ <sup>ン</sup>	2
7		B3035-450-000	SNAP RING	ウワオクリ リンクピ <sup>ン</sup> トメワ	4
8		G5702-119-000	KNIFE SUPPORTING BASE	ジタメスシ <sup>ン</sup> タ <sup>イ</sup>	1
9		SD-0640902-TP	HINGE SCREW	タ <sup>ン</sup> ネジ <sup>ン</sup> D=6.35 H=9	1
10		G5708-119-000	JOINT CONNECTING PLATE	シ <sup>ョ</sup> イントレンケツイ <sup>タ</sup>	1
11		164-13403	KNIFE PRESSER BASE	ジタメスオサ <sup>イ</sup> タ <sup>イ</sup>	2
12		WP-0450000-SD	WASHER 4.5X8X0.5	ヒラサ <sup>カ</sup> ネ 4.5X8X0.5	2
13		SS-7110710-SP	SCREW 11/64-40 L=7	マルヒラネジ <sup>ン</sup> 11/64-40 L=7	2
14		G5710-119-000	KNIFE LINK ARM, LEFT	ジタメスシ <sup>ン</sup> エウチ <sup>ン</sup> ヒタ <sup>リ</sup>	1
15		SS-8110410-TP	SCREW 11/64-40 L= 3.5	トメ <sup>ネ</sup> ジ <sup>ン</sup> 11/64-40 L=3.5	2
16		G5704-119-000	PIN	ジタメスピ <sup>ン</sup>	2
17		B3035-450-000	SNAP RING	ウワオクリ リンクピ <sup>ン</sup> トメワ	2
18		SS-7150940-SP	SCREW 15/64-28 L=9	マルヒラネジ <sup>ン</sup> 15/64-28 L=9	2
19		WP-0621026-SP	WASHER 6.2X9.5X1	ヒラサ <sup>カ</sup> ネ 6.2X9.5X1	2
20		PA-1001502-A0	AIR CYLINDER ASM.	チヨウミンシリンタ <sup>シ</sup>	1
21		G5880-116-000	UNIVERSAL ELBOW	ユニバ <sup>ー</sup> サルエルボ <sup>ウ</sup>	1
22		PJ-0320525-01	HOSE NIPPLE	ホ-スニツプル	2
23		BT-0600400-EC	TUBE HOSE, BLUE	ウレタンホ-ス アオ	0.9
24		BT-0600400-EB	TUBE HOSE, BLACK	ウレタンホ-ス クロ	0.8
25		GES-12153000	OIL WICK HOLDER	ソクセンハ <sup>ン</sup> ト <sup>ト</sup> A	1
26		EA-9502B05-00	CORD PRESSER 3-POLE (220/240V)	ケーブルクリツプ <sup>ク</sup>	1
27		D2611-555-B00-A	CABLE HOLDER	ケーブル トメカナク <sup>ク</sup>	1
28		SS-7110710-SP	SCREW 11/64-40 L=7	マルヒラネジ <sup>ン</sup> 11/64-40 L=7	2

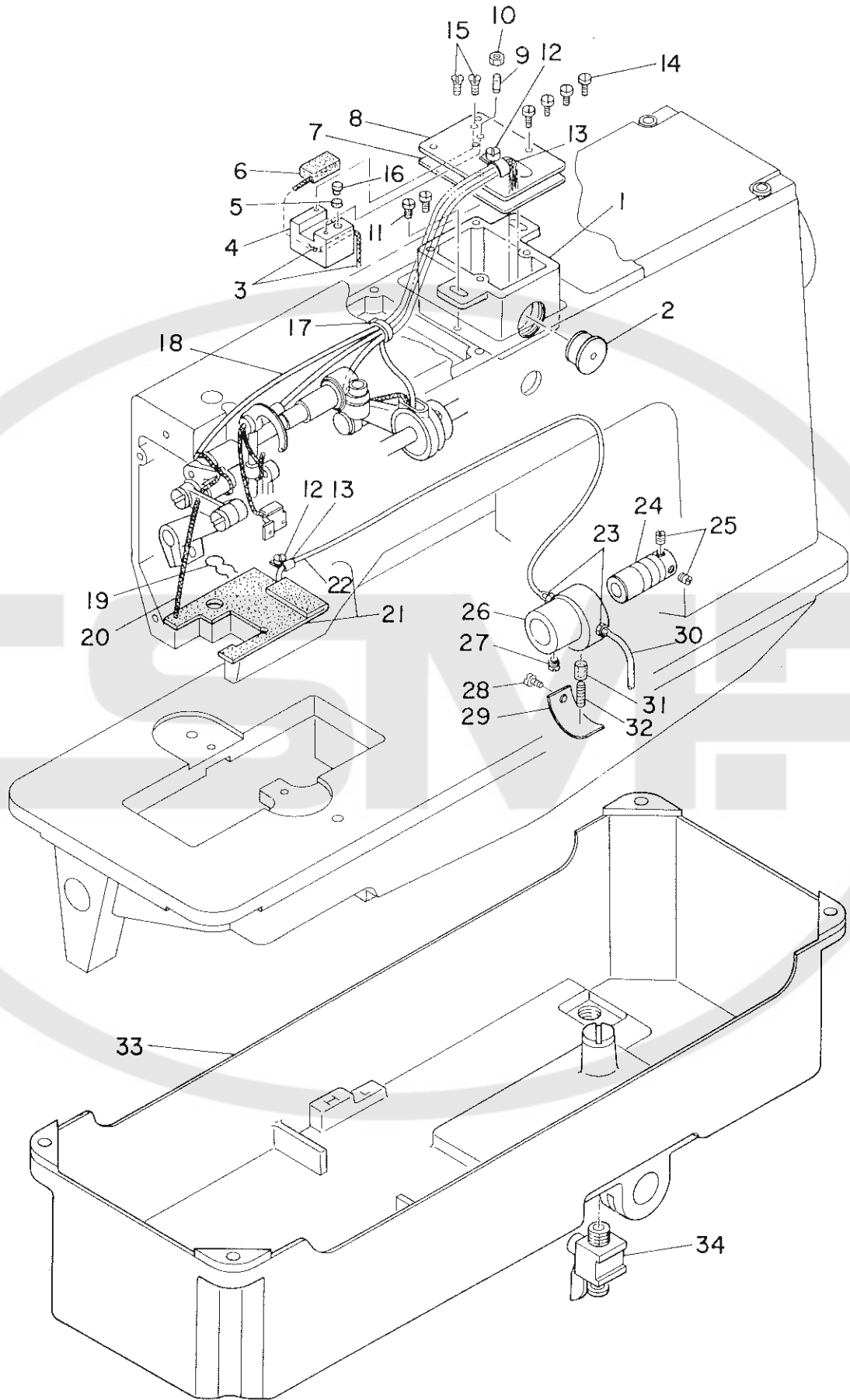
# 8. BELT COVER & BOBBIN WINDER UNIT

ベルトカバー・糸巻関係



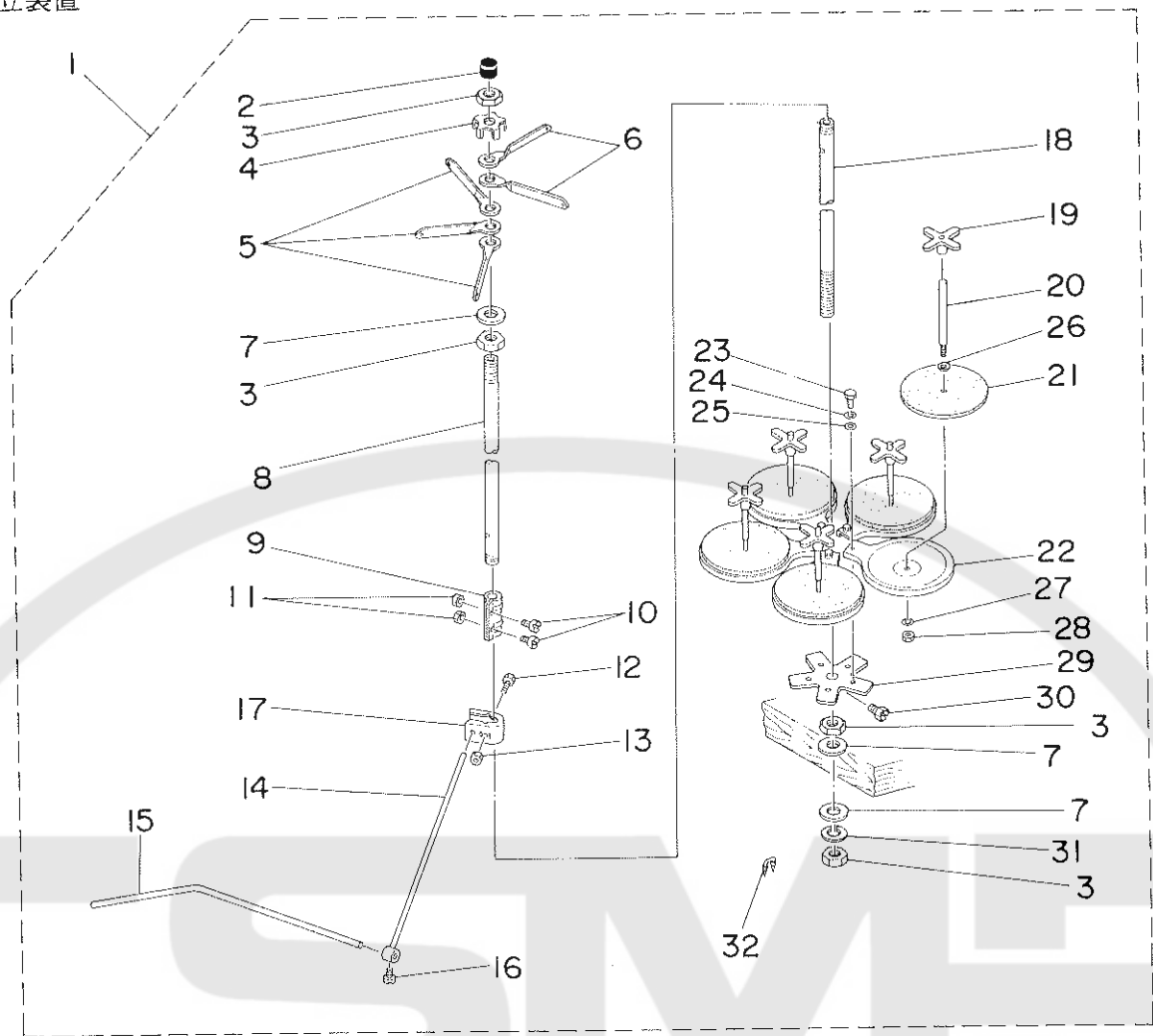
REF.NO.	NOTE	PART NO.	DESCRIPTION	ヒ	ソ	メ	イ	ANT.
1		164-27908	BELT COVER PLATE	ベルトカバー				1
2		SS-7110710-SP	SCREW 11/64-40 L=7	マルヒラネジ	11/64-40	L=7		1
3		SS-7110510-SP	SCREW 11/64-40 L=5	マルヒラネジ	11/64-40	L=5		5
4		101-28007	BELT COVER	ベルトカバー				1
5		WP-0621016-SD	WASHER 6.2X13X1	ヒラサカネ	6.2X13X1			1
6		SS-7150740-SP	SCREW 15/64-28 L=7	マルヒラネジ	15/64-28	L=7		1
7		100-39105	BELT COVER SUPPORT STUD	ベルトカバー				1
8		SM-4050801-SC	SCREW M5X0.8 L=8	ナベコネジ	M5X0.8	L=8		2
9		WP-0531001-SC	WASHER	ヒラサカネ	ミカキマル	M5		2
10		164-27551	BOBBIN WINDER ASM.	イトマキソウチ				1
11		B3125-012-000	THREAD TENSION STUD NUT	イトチヨウシ				(2)
12		B3129-012-B00	TENSION SPRING B	イトチヨウシ			B	(2)
13		B3126-012-000	TENSION DISC	イトチヨウシ				(4)
14		SS-7110840-SP	SCREW 11/64-40 L=7.8	マルヒラネジ	11/64-40	L=7.8		(4)
15		WP-0501016-SC	WASHER 5X10.5X1	ヒラサカネ	5X10.5X1			(2)
16		B3223-012-0A0	THREAD TENSION BRACKET ASM.	イトマキ	イトチヨウシ	ホ	タイ	(2)
17		164-27700	BOBBIN WINDER BASE	イトマキ				(1)
18		G3213-116-000	THREAD GUIDE	イトマキ				(1)
19		164-27809	BOBBIN WINDER WHEEL	イトマキ				(1)
20		SS-8110510-SP	SCREW 11/64-40 L=5	トメネジ	11/64-40	L=5		(1)
21		B3229-012-000	BRAKE CLAMP	セイト				(1)
22		SS-7110410-SP	SCREW 11/64-40 L=4	マルヒラネジ	11/64-40	L=4		(1)
23		B3228-012-000	RUBBER BRAKE	セイト				(1)
24		G3212-116-0A0	THREAD WINDER SHAFT ASM.	イトマキ				(1)
25		B3210-771-000	BOBBIN SET SPRING	ホ				(1)
26		B3224-771-000	COLLAR	イトマキ				(1)
27		SD-0490261-SP	HINGE SCREW D=4.9 H=2.6	タ				(1)
28		102-32650	BOBBIN PRESSER	ホ				(1)
29		SS-7081310-SN	SCREW 1/8-44 L=12.5	マルヒラネジ	1/8-44	L=12.5		(1)
30		164-27601	BOBBIN WINDER BRACKET	イトマキ				(1)

9. LUBRICATION COMPONENTS  
給油關係



REF.NO.	NOTE	PART NO.	DESCRIPTION	ヒ ン メ イ	AMT.
1		164-25902	OIL TANK	キユウタンク	1
2		164-27007	OIL GAUGE	オイルゲージ	1
3		B3541-012-000	OIL WICK	カンリユウ ユジン	0.8
4		164-26504	OIL ADJUSTING BASE	ユリヨウチヨウセツタ <sup>イ</sup>	1
5		164-26207	RUBBER	ユリヨウチヨウセツコ <sup>ム</sup>	1
6		164-26306	FELT	ユリヨウチヨウセツフ <sup>イ</sup> ルト	1
7		164-26009	OIL TANK GASKET	キユウタンクハ <sup>ツ</sup> キン	1
8		164-26603	OIL TANK COVER	キユウタンクフタ	1
9		SS-8111610-SP	SCREW 11/64-40 L=15.5	トメネジ <sup>ン</sup> 11/64-40 L=15.5	1
10		NS-6110420-SP	NUT 11/64-40	ロツカクナツト 11/64-40	1
11		SS-7110840-SP	SCREW 11/64-40 L=7.8	マルヒラネジ <sup>ン</sup> 11/64-40 L=7.8	2
12		SS-7110410-SP	SCREW 11/64-40 L=4	マルヒラネジ <sup>ン</sup> 11/64-40 L= 4	2
13		D2611-555-B00	CABLE HOLDER	ケーブル トメカナク <sup>ケ</sup>	2
14		SS-6090630-SP	SCREW 9/64-40 L=6	ヒラネジ <sup>ン</sup> 9/64-40 L=6	4
15		SS-2090820-TP	SCREW 9/64-40 L=8	マルサ <sup>ラ</sup> ネジ <sup>ン</sup> 9/64-40 L=8	2
16		164-26405	OIL ADJUSTING PIN	ユリヨウチヨウセツジ <sup>ン</sup> ク	1
17		GES-12153000	OIL WICK HOLDER	ソクセンハ <sup>ン</sup> ト <sup>ク</sup> A	1
18		BT-0400251-EC	TUBE HOSE, YELLOW	ウレタンホース キ	1
19		B3529-226-000	OIL FELT PRESSER	カンリユウ フ <sup>イ</sup> ルトオサ <sup>エ</sup>	1
20		CQ-2000000-00	OIL WICK	ユジン	0.6
21		164-26751	OIL RETURN FELT ASM.	カンリユウフ <sup>イ</sup> ルト ク <sup>ミ</sup>	1
22		B3568-771-000	OIL RETURN TUBE	カンリユウ ハ <sup>ク</sup> イ <sup>ツ</sup> ク	(1)
23		SQ-1110401-MZ	CONNECTING SCREW	チユーブル <sup>ン</sup> ケツネジ <sup>ン</sup>	2
24		B3513-512-000	LUBRICATING OIL PUMP SHAFT	キユウモ <sup>ク</sup> ンツ <sup>ク</sup> シ <sup>ク</sup>	1
25		SS-8150410-SP	SCREW 15/64-28 L=4	トメネジ <sup>ン</sup> 15/64-28 L=4	2
26		B1807-512-00B	BUSHING, INTERMEDIATE B	シタジ <sup>ク</sup> ナカメタル B	1
27		SS-8150710-SP	SCREW 15/64-28 L=7	トメネジ <sup>ン</sup> 15/64-28 L=7	1
28		SS-7110720-SP	SCREW 11/64-40 L=7	マルヒラネジ <sup>ン</sup> 11/64-40 L=7	1
29		B3511-512-000	PLUNGER PRESSER	フ <sup>ク</sup> ランジ <sup>ク</sup> ヤ <sup>ク</sup> オサ <sup>エ</sup>	1
30		BP-4000000-00	VINYL TUBE, WHITE D=4	ビ <sup>ニ</sup> ール ハ <sup>ク</sup> イ <sup>ツ</sup> ク	0.6
31		164-26108	PLUNGER	フ <sup>ク</sup> ランジ <sup>ク</sup> ヤ <sup>ク</sup>	1
32		B1214-038-000	PLUNGER SPRING	フ <sup>ク</sup> ランジ <sup>ク</sup> ヤ <sup>ク</sup> オサ <sup>エ</sup> ハ <sup>ク</sup> ネ	1
33		164-26801	OIL RESERVOIR	ヤ <sup>ク</sup> ラタ <sup>ク</sup> マリ	1
34		164-26900	COCK	ハイユツク	1

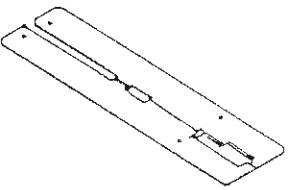


10. THREAD STAND UNIT  
糸立装置


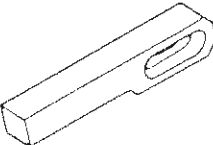
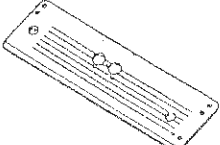
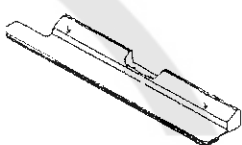



REF. NO.	NOTE	PART NO.	DESCRIPTION	品名	AMT.
1		B3301-704-0A0	THREAD STAND ASM.	糸立てソチ クミ	1
2		B3311-704-000	SPOOL REST ROD RUBBER CAP	糸立てホー ホコゴム	(2)
3		B3317-704-000	NUT C15	糸立てホー トメナツト	(4)
4		B3306-704-000	THREAD GUIDE STOPPER PLATE	糸タテ イアンナイ トメタ	(1)
5		B3307-704-000	THREAD GUIDE A	糸タテ イアンナイ A	(3)
6		B3308-704-000	THREAD GUIDE B	糸タテ イアンナイ B	(2)
7		WP-1702600-S0	WASHER 17X30X2.6	ヒラサカネ 17X30X2.6	(3)
8		B3313-704-000-A	SPOOL REST ROD, UPPER	糸タテホー ウエ	(1)
9		B3305-704-000-A	SPOOL REST ROD JOINT	糸タテホー ツキテ	(1)
10		SM-6041410-SC	SCREW M4X0.7 L=14	ヒラコネシ M4X0.7 L=14	(2)
11		NM-6040000-SN	NUT M4	ロツカクナツト M4X0.7 1シュ	(2)
12		SM-6052700-SC	SCREW M5 L=27	ヒラコネシ M5X0.8 L=27	(1)
13		NM-6050000-SC	NUT M5	ロツカクナツト M5X0.8 1シュ	(1)
14		B3309-704-000	THREAD GUIDE ARM	糸タテ イアンナイ ウテ	(1)
15		B3311-804-000	LOWER THREAD GUIDE	糸タテ イアンナイ シタ	(1)
16		SS-7110540-SP	SCREW 11/64-40 L=5	マルヒラネシ 11/64-40 L=5	(1)
17		B3304-704-000-A	THREAD GUIDE ARM HOLDER	イアンナイウテ ホルター	(1)
18		B3301-704-000-A	SPOOL REST ROD, LOWER	糸タテホー シタ	(1)
19		B3312-012-000	SPOOL RETAINER	イマキ フルトメ	(5)
20		B3307-804-000	SPOOL PIN	イマキ ウケホー	(5)
21		B3311-012-000	SPOOL REST CUSHION	イマキウケサ	(5)
22		B3303-704-000	SPOOL REST	糸タテ ウケタ	(5)
23		SM-9050813-SE	SCREW M5X0.8 L=8	ロツカクホルト M5X0.8 L=8	(5)
24		WS-0521010-KN	SPRING WASHER 5.2X8.2X1	ハネサカネ 5.2X8.2X1	(5)
25		WP-0520656-SA	WASHER 5.2X9.5X0.6	ヒラサカネ 5.2X9.5X0.6	(5)
26		WP-0560860-SE	WASHER 5.6X12X0.8	ヒラサカネ 5.6X12X0.8	(5)
27		WS-0521010-KN	SPRING WASHER 5.2X8.2X1	ハネサカネ 5.2X8.2X1	(5)
28		NS-6120310-SP	NUT 3/16-28	ロツカクナツト 3/16-28	(5)
29		B3302-704-000	SPOOL REST BRACKET	糸タテ ウケタイ	(1)
30		SM-9061080-SE	SCREW M6 L=10	ロツカクホルト M6 L=10	(1)
31		WS-1643202-KR	SPRING WASHER	ハネサカネ 16.4X26.6X3.2	(1)
32		MAO-11532000	STAPLE	コート ステツパル	(3)


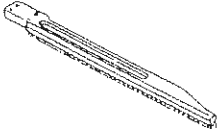
TABLE OF EXCHANGING PARTS  
1. MECHANISM COMPONENTS

交換部品一覧表  
装置関係

Needle gauge 針幅 (mm)	Sewing table asm. 縫製テーブル (組) 	Selective part 選択部品	Rubber sole 身頃クランプゴム	
			Left 左	Right 右
8.10.12mm	166-74814	Specification 仕様		
14.16mm	166-74913		Standard 標準	G5109-119-A0G
18.20mm	166-75019	For heavy-weight materials 厚物用	G5109-119-B0G	G5110-119-B0G

Needle gauge 針幅	Folding plate asm. 折込板 (組) 	Foldin plate stopper 折込板ストッパー 	Flap base plate フラップベース 	Garment clamp plate asm. 身頃クランプ (組) 
8.10.12.14mm	168-21704	G5131-116-C00	168-21308	168-20904
16.18.20mm	168-21902	G5131-116-D00	168-21506	168-21100
8.10.12.14mm	168-21803	G5130-116-D00	168-21407	168-21001
16.18.20mm	168-22009	G5129-116-C00	168-21605	168-21209

Needle gauge	8. 10mm	12mm	14. 16mm	18mm
Corner knife コーナース 	166-07301 (A-1)	166-07301 (A-1)	166-07509 (B-1)	166-07509 (B-1)
	166-07400 (A-2)	166-07400 (A-2)	166-07608 (B-2)	166-07608 (B-2)
		166-07509 (B-1)	166-07905 (D-1)	166-07905 (D-1)
		166-07608 (B-2)	166-08002 (D-2)	166-08002 (D-2)
				166-08101 (E-1)
				166-08002 (E-2)

Selective part 選択部品	Flap presser フラップ押え	
	Left 左	Right 右
Specification 仕様		
Standard 標準	168-22306	168-22405
For box pocket 箱ポケット用	168-22603	168-22504

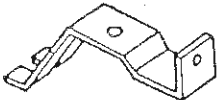

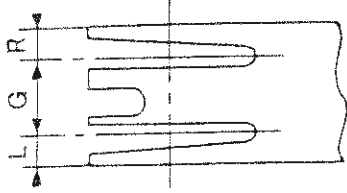
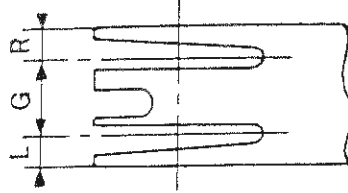
Needle gauge 針幅 (mm)	Workpiece guide spring 生地ガイドバネ 
	8.10.12.14mm
16.18.20mm	G5328-116-A00

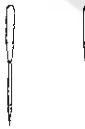
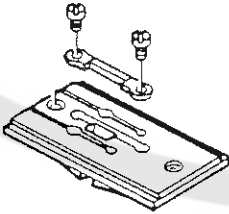
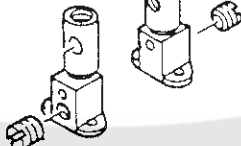

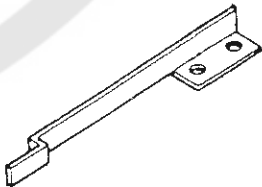
TABLE OF EXCHANGING PARTS  
2. WELT PATCH PLATE COMPONENTS

交換部品一覽表  
玉布基盤關係

Needle gauge 針 幅	Double welt 兩 玉 緣		Single welt 片 玉 緣		Varied double welt 變 形 兩 玉 緣	
						
G		L	R		L	R
1 0 mm (25/64")	168-36009	4.3	4.3	168-37106	9.3	9.3
1 2 mm (15/32")	168-36108	5.3	5.3	168-37205	11.3	11.3
1 4 mm (35/64")	168-36207	6.3	6.3	168-37304	13.3	13.3
1 6 mm ( 5/8")	168-36306	7.3	7.3	168-37403	15.3	15.3
1 8 mm (45/64")	168-36405	8.3	8.3		17.3	17.3
2 0 mm (25/32")	168-36504	9.3	9.3		19.3	19.3

3. SEWING MACHINE COMPONENTS

ミシン關係

Needle gauge 針 幅	Throat plate asm. 針 板 (組)	Needle clamp asm. 針 留 (組)	Knife 上系メス	Nipper spring, left 糸ツカミ押シバネ左
				
8 mm ( 5/16")	164-01150	164-30753	164-11001	164-21208
1 0 mm (25/64")	164-01259 <b>164-01455(R)</b>	G1402-117-BA0		
1 2 mm (15/32")	164-01358	G1402-117-CA0	164-09500	164-21307
1 4 mm (35/64")	164-01457	G1402-117-DA0	164-10508	
1 6 mm ( 5/ 8")	164-01556	G1402-117-EA0		
1 8 mm (45/64")	164-01655	G1402-117-FA0		164-21406
2 0 mm (25/32")	164-01754	G1402-117-GA0		164-21901



## NUMERICAL INDEX OF PARTS

索引

Part No.	Page	Ref.	Part No.	Page	Ref.	Part No.	Page	Ref.	Part No.	Page	Ref.
品番	頁	No.	品番	頁	No.	品番	頁	No.	品番	頁	No.
BP-400000-00	48	30	B3229-012-000	46	21	G3197-116-000	34	52	G5434-116-000	31	4
BT-0400251-EA	36	3	B3301-704-0A0	49	1	G3212-116-0A0	46	24	G5496-116-A00	31	17
BT-0400251-EC	38	50	B3301-704-000-A	49	18	G3213-116-000	46	18	G5603-117-0A0	38	54
BT-0400251-EC	48	18	B3302-704-000	49	29	G5023-116-000	2	8	G5604-117-0A0	38	56
BT-0400251-EF	38	49	B3303-704-000	49	22	G5058-116-A00	2	21	G5605-117-000	38	53
BT-0600400-EB	45	24	B3304-704-000-A	49	17	G5058-116-B00	2	22	G5659-116-000	45	1
BT-0600400-EC	45	23	B3305-704-000-A	49	9	G5064-116-A00	4	19	G5680-116-000	45	21
B1114-051-000	34	10	B3306-704-000	49	4	G5065-116-A00	4	16	G5682-116-000	34	6
B1124-804-000	34	34	B3307-704-000	49	5	G5066-110-000	34	64	G5701-119-000	45	2
B1130-051-000	34	24	B3307-804-000	49	20	G5067-116-A00	4	11	G5702-119-000	45	8
B1130-051-000	34	40	B3308-704-000	49	6	G5069-116-A00	4	12	G5704-119-000	45	16
B1203-512-000	36	38	B3309-704-000	49	14	G5072-116-000	4	20	G5707-119-000	45	5
B1206-051-000	36	25	B3311-012-000	49	21	G5073-116-000	4	21	G5708-119-000	45	10
B1210-526-000	36	23	B3311-704-000	49	2	G5075-116-A00	4	8	G5710-119-000	45	14
B1213-012-000	44	13	B3311-804-000	49	15	G5075-116-000	4	5	G5840-116-000	4	32
B1214-019-000	36	34	B3312-012-000	49	19	G5077-116-A00	4	1	G5846-116-000	2	32
B1214-038-000	48	32	B3313-704-000-A	49	8	G5078-116-000	4	7	G5847-116-000	10	51
B1302-051-000	36	33	B3317-704-000	49	3	G5087-116-A00	4	18	G5847-116-000	12	51
B1303-512-000	36	41	B3511-512-000	48	29	G5088-116-A00	4	9	G5854-116-000	4	13
B1404-526-000	38	3	B3513-512-000	48	24	G5108-119-000	10	7	G8213-117-0A0	36	42
B1405-526-000	38	5	B3529-226-000	48	19	G5108-119-000	10	31	G8213-117-000	36	49
B1406-526-000	38	6	B3541-012-000	48	3	G5108-119-000	12	19	G8214-119-000	36	45
B1407-526-000	38	7	B3568-771-000	48	22	G5108-119-000	12	43	G8215-119-000	36	43
B1408-526-000	36	22	B8125-280-000	4	37	G5109-119-A0G	10	62	G8220-117-000	36	46
B1409-526-000	38	8	B8151-771-000	4	46	G5109-119-B0G	10	63			
B1410-526-000	38	13	B8152-771-000	4	47	G5110-119-A0G	12	61	HA-0013800-0A	32	15
B1412-526-0A0	38	9	B8153-771-000	4	48	G5110-119-B0G	12	62	HA-0015700-0B	32	7
B1415-526-000	38	10				G5122-117-000	10	19	HF-0018010-00	32	16
B1420-526-0A0	38	27	CQ-2000000-00	48	20	G5122-117-000	12	17	HX-0022400-00	32	14
B1423-526-000	38	25	CQ-2020000-00	36	18	G5123-117-000	10	56			
B1425-526-000	38	37	CQ-2020000-00	36	21	G5124-117-000	12	57			
B1450-528-000	38	23	CQ-2020000-00	36	51	G5126-117-000	10	3	MA0-11532000	49	32
B1453-526-00A	38	32	CQ-2020000-00	42	36	G5126-117-000	12	7	MDP-170B1600	38	38
B1510-526-000-A	38	31	CQ-3030000-00	36	24	G5129-116-C00	8	10	NM-6030001-SC	8	5
B1639-057-000	34	86	CQ-3030000-00	38	22	G5129-116-C00	8	31	NM-6030001-SC	8	30
B1659-484-000	44	24	CG-3030000-00	44	49	G5129-116-C00	12	5	NM-6030001-SC	10	43
B1702-012-000	44	8	CS-1111019-SH	44	41	G5130-116-D00	12	4	NM-6030001-SC	12	30
B1801-515-000-A	42	1				G5131-116-C00	10	8	NM-6030001-SC	24	27
B1802-512-0AB	42	2	D1450-055-BA0	44	11	G5131-116-D00	10	9	NM-6040000-SN	49	11
B1804-512-000	42	8	D1456-055-B00	44	6	G5132-116-B00	8	9	NM-6040001-SC	2	3
B1807-512-00B	48	26	D1457-055-B00	44	5	G5132-116-B00	8	35	NM-6040001-SC	10	49
B1813-512-000	42	6	D1457-055-B00	44	9	G5147-116-C00	10	41	NM-6040001-SC	12	28
B1816-512-0A0	42	3	D2611-555-B00	48	13	G5147-116-D00	12	34	NM-6040001-SC	14	61
B1818-051-000	42	32	D2611-555-B00-A	45	27	G5148-116-C00	10	34	NM-6040001-SC	26	4
B1821-051-000	42	35	D8113-555-B00	4	42	G5148-116-C00	12	46	NM-6040001-SC	28	4
B1906-528-000	36	19	D8114-555-B0E	4	41	G5149-116-C00	12	45	NM-6040001-SC	30	4
B1907-526-000	36	17				G5150-116-C00	10	33	NM-6050000-SC	49	13
B2213-019-000	34	54	EA-9502B05-00	45	26	G5151-116-C00	10	38	NM-6050001-SC	2	23
B3034-450-000	36	11	E9605-454-000	32	6	G5151-116-C00	12	47	NM-6050001-SC	2	44
B3034-450-000	45	6				G5279-117-000	16	14	NM-6050001-SC	10	18
B3035-450-000	36	12	GAS-11111000	2	35	G5279-117-000	20	57	NM-6050001-SC	12	16
B3035-450-000	45	7	GES-12153000	45	25	G5329-116-000	26	23	NM-6050001-SC	16	87
B3035-450-000	45	17	GES-12153000	48	17	G5329-116-000	28	23	NM-6050001-SC	22	55
B3116-512-00B	34	48	GSA-21008000	10	52	G5329-116-000	30	23	NM-6050001-SC	34	79
B3120-125-000	34	47	GSA-21008000	12	52	G5333-119-000	26	51	NM-6060001-SC	4	6
B3124-512-000	34	37	G1403-117-000	38	11	G5333-119-000	28	50	NM-6060001-SC	4	15
B3125-012-000	46	11	G1404-117-000	38	30	G5333-119-000	30	51	NM-6060001-SC	4	44
B3126-012-000	46	13	G1405-117-000	38	29	G5338-116-000	24	1	NM-6060001-SC	6	37
B3126-051-000	34	43	G1407-117-000	38	39	G5377-139-000	26	41	NM-6060001-SC	10	17
B3127-051-000	34	42	G1408-117-000	38	19	G5377-139-000	28	42	NM-6060001-SC	12	15
B3129-012-A00	34	45	G1815-119-000	42	28	G5377-139-000	30	35	NM-6060001-SC	14	71
B3129-012-B00	46	12	G1816-119-000	42	33	G5402-116-AA0	8	13	NM-6060001-SC	16	29
B3129-526-000	34	46	G1831-116-00B	42	39	G5402-116-AA0	8	24	NM-6060001-SC	16	71
B3132-051-000	34	44	G1860-119-AA0	42	26	G5410-116-AA0	10	47	NM-6060001-SC	20	50
B3210-771-000	46	25	G1860-119-BA0	42	51	G5410-116-AA0	12	25	NM-6060001-SC	24	29
B3223-012-0A0	46	16	G1861-119-000	42	25	G5421-116-0A0	4	49	NM-6060001-SC	24	38
B3224-771-000	46	26	G1862-119-000	42	54	G5432-116-000	2	46	NM-6080001-SC	2	36
B3228-012-000	46	23	G1864-119-A00	42	11	G5433-116-000	31	2	NM-6080001-SC	14	37

NUMERICAL INDEX OF PARTS

索引

Part No.	Page	Ref.	Part No.	Page	Ref.	Part No.	Page	Ref.	Part No.	Page	Ref.
品番	頁	No.	品番	頁	No.	品番	頁	No.	品番	頁	No.
NM-6080001-SC	18	52	RU-0371801-00	36	20	SM-6041002-TP	6	32	SM-6051602-TP	22	4
NM-6080002-SB	8	15				SM-6041002-TP	8	6	SM-6051602-TP	22	51
NM-6080002-SB	8	26	SB-1120002-00	14	8	SM-6041002-TP	8	32	SM-6051602-TP	24	3
NM-6120001-SC	14	76	SB-1120002-00	22	15	SM-6041002-TP	10	23	SM-6051602-TP	24	8
NM-6200002-SB	8	14	SD-0450401-SP	34	84	SM-6041002-TP	10	29	SM-6051602-TP	31	8
NM-6200002-SB	8	25	SD-0470281-SP	34	32	SM-6041002-TP	12	35	SM-6052002-TP	6	4
NS-6110420-SP	48	10	SD-0490261-SP	46	27	SM-6041002-TP	12	41	SM-6052002-TP	6	8
NS-6110430-SP	42	19	SD-0551101-TP	38	55	SM-6041002-TP	18	20	SM-6052002-TP	6	19
NS-6110530-SP	44	10	SD-0551101-TP	38	57	SM-6041002-TP	18	34	SM-6052002-TP	6	46
NS-6120310-SP	49	28	SD-0640902-TP	45	9	SM-6041002-TP	20	4	SM-6052002-TP	14	58
NS-6150310-SP	40	6	SM-0040601-SC	2	39	SM-6041002-TP	24	56	SM-6052002-TP	14	75
NS-6620310-SP	34	11	SM-0040601-SC	24	39	SM-6041002-TP	26	7	SM-6052002-TP	14	83
			SM-0040801-SF	14	88	SM-6041002-TP	26	15	SM-6052002-TP	16	22
PA-1000503-A0	34	28	SM-0050801-SC	2	18	SM-6041002-TP	26	22	SM-6052002-TP	16	31
PA-1001502-A0	45	20	SM-0051001-SC	2	48	SM-6041002-TP	28	7	SM-6052002-TP	16	45
PA-1201002-A0	36	1	SM-1030601-SC	26	34	SM-6041002-TP	28	15	SM-6052002-TP	16	84
PA-1500503-A0	26	26	SM-1030601-SC	28	34	SM-6041002-TP	28	22	SM-6052002-TP	18	13
PA-1500503-A0	28	26	SM-1030601-SC	30	31	SM-6041002-TP	30	7	SM-6052002-TP	18	48
PA-1500503-A0	30	26	SM-1040601-SC	10	57	SM-6041002-TP	30	15	SM-6052002-TP	20	10
PA-1501002-A0	40	19	SM-1040601-SC	12	54	SM-6041002-TP	30	22	SM-6052002-TP	20	32
PA-1501504-A0	2	54	SM-1040801-SC	2	7	SM-6041202-SP	14	85	SM-6052002-TP	20	46
PA-1501509-A0	18	1	SM-1041001-SC	16	49	SM-6041202-TN	22	30	SM-6052002-TP	20	71
PA-1501510-A0	22	43	SM-1041001-SC	20	25	SM-6041202-TN	22	45	SM-6052002-TP	22	19
PA-1502002-A0	38	48	SM-1041001-SC	26	30	SM-6041202-TP	10	10	SM-6052002-TP	22	24
PA-1502003-A0	16	46	SM-1041001-SC	28	30	SM-6041202-TP	10	35	SM-6052002-TP	24	12
PA-2002003-A0	40	1	SM-1041001-SC	30	30	SM-6041202-TP	12	1	SM-6052002-TP	24	49
PA-2003002-00	22	3	SM-1051001-SC	2	59	SM-6041202-TP	12	50	SM-6052002-TP	26	54
PA-2501501-00	6	6	SM-1051001-SF	14	19	SM-6041202-TP	22	20	SM-6052002-TP	26	58
PA-2506501-00	16	63	SM-3040601-SC	4	2	SM-6041410-SC	49	10	SM-6052002-TP	26	65
PA-2513501-00	22	27	SM-4030401-SC	10	54	SM-6041502-TP	2	57	SM-6052002-TP	28	53
PC-0105070-00	10	46	SM-4030401-SC	12	26	SM-6042002-TP	26	18	SM-6052002-TP	28	57
PC-0105070-00	12	24	SM-4030601-SN	26	25	SM-6042002-TP	28	18	SM-6052502-TP	6	18
PC-0105070-00	22	42	SM-4030601-SN	28	25	SM-6042002-TP	30	18	SM-6052502-TP	26	59
PC-0105080-00	22	1	SM-4030601-SN	30	25	SM-6042502-TP	10	50	SM-6052502-TP	26	60
PC-0151070-00	6	7	SM-4031201-SN	24	22	SM-6042502-TP	12	27	SM-6052502-TP	28	58
PC-0151070-00	22	25	SM-4031201-SN	24	51	SM-6042502-TP	31	14	SM-6052502-TP	30	56
PF-0552080-A0	2	29	SM-4031201-SN	34	70	SM-6051002-TP	14	2	SM-6052502-TP	38	45
PJ-0105050-01	31	23	SM-4031601-SN	24	23	SM-6051002-TP	14	27	SM-6052700-SC	49	12
PJ-0320525-01	45	22	SM-4031601-SN	24	33	SM-6051002-TP	14	45	SM-6053002-TP	10	14
PJ-0460525-03	6	47	SM-4031801-SB	34	95	SM-6051002-TP	14	49	SM-6053002-TP	12	10
PJ-3010851-01	31	16	SM-4033001-SN	36	6	SM-6051002-TP	16	18	SM-6053002-TP	40	2
PJ-3010851-01	31	22	SM-4050801-SC	40	20	SM-6051002-TP	16	55	SM-6054002-TP	38	52
PJ-3040405-01	36	2	SM-4050801-SC	46	8	SM-6051002-TP	16	78	SM-6055502-TP	16	86
PJ-3040405-04	31	6	SM-4062001-SC	4	30	SM-6051002-TP	18	17	SM-6056052-TP	40	4
PJ-3040405-04	34	5	SM-4860501-SC	44	47	SM-6051002-TP	18	42	SM-6061002-TP	2	13
PJ-3040451-01	38	51	SM-5040451-SC	10	53	SM-6051002-TP	20	1	SM-6061002-TP	2	34
PJ-3040451-02	8	12	SM-5040451-SC	12	53	SM-6051002-TP	20	16	SM-6061002-TP	16	21
PJ-3040451-02	8	22	SM-6030602-TP	26	49	SM-6051002-TP	40	18	SM-6061552-TP	18	2
PS-0200082-KH	38	34	SM-6030602-TP	28	48	SM-6051202-TP	2	26	SM-6061552-TP	18	25
PS-0200122-K0	34	36	SM-6030602-TP	30	50	SM-6051202-TP	10	5	SM-6061602-TP	44	4
PT-0301800-S0	38	15	SM-6030602-TP	34	91	SM-6051202-TP	10	39	SM-6062002-TP	6	3
PV-0105080-00	6	48	SM-6030802-TP	22	47	SM-6051202-TP	12	13	SM-6062002-TP	6	36
PV-1305080-00	31	7	SM-6030802-TP	44	45	SM-6051202-TP	12	32	SM-6062002-TP	10	2
PV-1305090-00	31	12	SM-6031002-TP	10	44	SM-6051202-TP	16	38	SM-6062002-TP	12	6
PV-1505090-00	31	11	SM-6031002-TP	12	29	SM-6051202-TP	18	11	SM-6062002-TP	14	32
PX-0551010-00	8	11	SM-6031002-TP	16	83	SM-6051202-TP	20	39	SM-6062002-TP	14	38
PX-0551010-00	8	23	SM-6031002-TP	18	31	SM-6051202-TP	24	19	SM-6062002-TP	14	54
PX-0652010-00	31	1	SM-6031202-TP	8	4	SM-6051202-TP	24	41	SM-6062002-TP	16	75
PX-5000160-00	16	67	SM-6031202-TP	8	29	SM-6051202-TP	36	14	SM-6062002-TP	22	40
PX-5000160-00	20	31	SM-6040802-SP	42	43	SM-6051402-TP	8	17	SM-6062002-TP	24	46
			SM-6040802-TR	2	37	SM-6051402-TP	8	27	SM-6062502-TP	4	26
RC-0560711-KP	22	7	SM-6040802-TR	10	20	SM-6051552-TP	2	15	SM-6062502-TP	14	18
RC-0560711-KP	22	35	SM-6040802-TR	12	22	SM-6051552-TP	2	55	SM-6062502-TP	14	31
RC-2200002-KP	14	24	SM-6040802-TR	26	2	SM-6051552-TP	4	10	SM-6062502-TP	14	35
RC-2421211-KP	14	82	SM-6040802-TR	28	2	SM-6051552-TP	16	64	SM-6062502-TP	14	90
RC-2800002-KP	14	11	SM-6040802-TR	30	2	SM-6051552-TP	20	22	SM-6062502-TP	24	48
RE-0500000-K0	40	11	SM-6041002-TP	4	33	SM-6051602-TP	14	65	SM-6062502-TP	26	20
RE-0700000-K0	38	20	SM-6041002-TP	6	16	SM-6051602-TP	14	67	SM-6062502-TP	28	20

NUMERICAL INDEX OF PARTS

索引

Part No. 品番	Page 頁	Ref. No.	Part No. 品番	Page 頁	Ref. No.	Part No. 品番	Page 頁	Ref. No.	Part No. 品番	Page 頁	Ref. No.
SM-6062502-TP	30	20	SS-5090420-SP	38	24	SS-7111810-SP	34	8	WP-0430800-SC	12	48
SM-6063002-TP	6	33	SS-5110710-SP	44	17	SS-7150740-SP	46	6	WP-0430800-SC	14	86
SM-6063002-TP	18	7	SS-5110810-SP	44	26	SS-7150940-SP	45	3	WP-0430800-SC	24	54
SM-6063002-TP	22	37	SS-5110810-SP	44	33	SS-7150940-SP	45	18	WP-0450000-SD	42	44
SM-6065002-TP	10	16	SS-6060220-SP	34	49	SS-7151120-SP	44	21	WP-0450000-SD	45	12
SM-6065002-TP	12	12	SS-6080320-SP	34	19	SS-7680870-SP	36	50	WP-0450801-SD	10	22
SM-6081542-CP	24	15	SS-6080410-SP	40	43	SS-7681750-TP	36	27	WP-0450801-SD	12	20
SM-6082002-SP	42	29	SS-6080610-TP	34	61	SS-8080310-TP	38	33	WP-0480856-SP	38	41
SM-6082002-TP	4	38	SS-6080810-SP	44	39	SS-8080650-TP	38	12	WP-0480856-SP	44	25
SM-6082002-TP	16	41	SS-6081210-SP	16	13	SS-8080660-TP	38	36	WP-0501016-SC	46	15
SM-6082002-TP	20	36	SS-6081210-SP	20	56	SS-8110320-SP	36	44	WP-0520656-SA	38	46
SM-6082002-TP	36	47	SS-6090510-SP	38	26	SS-8110410-TP	42	31	WP-0520656-SA	49	25
SM-6082502-TP	16	53	SS-6090630-SP	48	14	SS-8110410-TP	45	15	WP-0531000-SC	2	42
SM-6083002-TP	8	1	SS-6090810-SP	42	14	SS-8110510-SP	46	20	WP-0531000-SC	2	49
SM-6085502-TP	14	77	SS-6090910-TP	44	29	SS-8110520-TP	44	15	WP-0531000-SC	14	4
SM-8030502-TP	10	32	SS-6091210-TP	42	27	SS-8111610-SP	38	17	WP-0531000-SC	14	47
SM-8030502-TP	12	44	SS-6110710-TP	36	10	SS-8111610-SP	48	9	WP-0531000-SC	14	51
SM-8040502-TP	14	66	SS-6110810-TP	26	66	SS-8150410-SP	48	25	WP-0531000-SC	14	63
SM-8040502-TP	16	5	SS-6110810-TP	28	52	SS-8150710-SP	42	9	WP-0531000-SC	16	57
SM-8040502-TP	20	64	SS-6110810-TP	30	58	SS-8150710-SP	48	27	WP-0531000-SC	20	18
SM-8040502-TP	24	9	SS-6111140-SP	26	45	SS-8150760-TP	36	31	WP-0531000-SC	24	6
SM-8040602-TP	14	14	SS-6111140-SP	28	44	SS-8151150-SP	42	10	WP-0531000-SC	24	21
SM-8040602-TP	16	80	SS-6111140-SP	30	46	SS-8151150-SP	44	40	WP-0531001-SC	46	9
SM-8040602-TP	18	28	SS-6111610-SP	42	23	SS-8151150-TP	40	24	WP-0560860-SE	49	26
SM-8040602-TP	18	37	SS-6121010-SP	40	17	SS-8151550-SP	36	16	WP-0621016-SD	34	88
SM-8040602-TP	22	11	SS-6121010-SP	40	26	SS-8151550-SP	36	39	WP-0621016-SD	46	5
SM-8040802-TP	14	29	SS-6121210-SP	40	13	SS-8152030-SP	42	13	WP-0621026-SP	45	19
SM-8040802-TP	14	41	SS-6153012-TP	42	24	SS-8660340-SP	44	12	WP-0641601-SC	4	24
SM-8041552-TP	26	5	SS-6153040-SP	40	5	SS-8660340-SP	44	42	WP-0641601-SC	16	73
SM-8041552-TP	28	5	SS-7060610-SP	30	44	SS-8660530-TP	42	12	WP-0841600-SC	4	36
SM-8041552-TP	30	5	SS-7080820-SP	16	4	SS-8660810-TP	42	4	WP-0841600-SC	4	40
SM-8050602-TP	6	11	SS-7080820-SP	20	62	SS-8680540-SP	36	29	WP-0850002-SP	36	48
SM-8050602-TP	6	24	SS-7080820-SP	34	81	SS-8680730-SP	36	28	WP-0850002-SP	42	30
SM-8050602-TP	18	24	SS-7081310-SP	46	29	SS-8681650-TP	36	26	WP-1052001-SC	22	53
SM-8050812-TP	4	17	SS-7090510-SP	34	55	SS-8681650-TP	36	36	WP-1702600-SO	49	7
SM-8050812-TP	16	28	SS-7090540-TP	34	65	SS-9080190-SP	36	35	WS-0310002-KN	16	82
SM-8050812-TP	20	47	SS-7090610-SP	34	22	SS-9080410-SP	34	72	WS-0310002-KN	18	30
SM-8050812-TP	26	61	SS-7090610-SP	34	30	SS-9090640-SP	40	44	WS-0310002-KN	24	26
SM-8050812-TP	30	55	SS-7090710-SP	34	51	SS-9111010-SP	38	42	WS-0310002-KN	26	24
SM-8051002-TP	6	41	SS-7090910-TP	38	28	SS-9111610-SP	38	18	WS-0310002-KN	28	24
SM-8051002-TP	14	10	SS-7091410-SP	40	42	SS-9660720-SP	42	52	WS-0310002-KN	30	24
SM-8051002-TP	24	37	SS-7110410-SP	46	22	TA-0290301-MO	36	52	WS-0310002-KN	34	92
SM-8051002-TP	28	49	SS-7110410-SP	48	12	TA-0550604-RO	40	45	WS-0410002-KN	2	4
SM-8052502-TP	6	17	SS-7110510-SP	42	53	TA-1050504-RO	34	14	WS-0410002-KN	2	38
SM-8061002-TP	18	41	SS-7110510-SP	46	3	TA-1250406-RO	34	13	WS-0410002-KN	2	58
SM-8061002-TP	20	15	SS-7110540-SP	49	16	TA-1250504-RO	34	15	WS-0410002-KN	4	3
SM-8061552-TP	4	14	SS-7110710-SP	45	13	TA-1871602-RO	34	12	WS-0410002-KN	6	15
SM-8082002-TP	14	36	SS-7110710-SP	45	28	WP-0250516-SD	34	50	WS-0410002-KN	6	31
SM-9050813-SE	49	23	SS-7110710-SP	46	2	WP-0280500-SC	44	48	WS-0410002-KN	8	7
SM-9061080-SE	49	30	SS-7110720-SP	48	28	WP-0320500-SC	10	55	WS-0410002-KN	8	33
SM-9061203-SE	4	34	SS-7110740-TP	38	40	WP-0320500-SC	12	58	WS-0410002-KN	10	11
SM-9062003-SC	16	69	SS-7110840-SP	10	48	WP-0320500-SC	24	25	WS-0410002-KN	10	24
SM-9063503-SE	4	45	SS-7110840-SP	12	63	WP-0320500-SC	24	34	WS-0410002-KN	10	30
SM-9065503-SP	4	43	SS-7110840-SP	34	83	WP-0320500-SC	24	52	WS-0410002-KN	10	36
SM-9081403-SC	4	29	SS-7110840-SP	42	7	WP-0371016-SD	34	87	WS-0410002-KN	12	2
SQ-1110401-MZ	48	23	SS-7110840-SP	46	14	WP-0371016-SD	42	15	WS-0410002-KN	12	21
SS-1060610-SP	26	13	SS-7110910-SP	48	11	WP-0430800-SC	2	5	WS-0410002-KN	12	36
SS-1060610-SP	28	13	SS-7110910-SP	34	7	WP-0430800-SC	4	4	WS-0410002-KN	12	42
SS-1060610-SP	30	13	SS-7110910-SP	34	68	WP-0430800-SC	8	8	WS-0410002-KN	12	49
SS-2090520-SL	34	25	SS-7110910-SP	36	5	WP-0430800-SC	8	34	WS-0410002-KN	14	87
SS-2090520-SL	34	41	SS-7110910-SP	40	7	WP-0430800-SC	10	12	WS-0410002-KN	18	21
SS-2090541-SL	34	62	SS-7110910-SP	40	9	WP-0430800-SC	10	25	WS-0410002-KN	18	35
SS-2090820-TP	48	15	SS-7110910-SP	44	38	WP-0430800-SC	10	37	WS-0410002-KN	20	5
SS-2110915-SP	34	20	SS-7111120-SP	6	26	WP-0430800-SC	10	3	WS-0410002-KN	22	21
SS-4080610-SP	40	29	SS-7111120-SP	16	2	WP-0430800-SC	12	3	WS-0410002-KN	24	55
SS-5060410-SP	26	32	SS-7111120-SP	20	60	WP-0430800-SC	12	37	WS-0410002-KN	26	3
SS-5060410-SP	28	32	SS-7111310-SP	38	16	WP-0430800-SC	12	37			
SS-5060410-SP	30	41	SS-7111810-SP	34	3						

NUMERICAL INDEX OF PARTS

索引

Part No.	Page	Ref.	Part No.	Page	Ref.	Part No.	Page	Ref.	Part No.	Page	Ref.
品番	頁	No.	品番	頁	No.	品番	頁	No.	品番	頁	No.
WS-0410002-KN	26	8	WS-0820002-KN	4	39	164-16208	44	16	164-30555	38	1
WS-0410002-KN	28	3	WS-0820002-KN	8	2	164-16307	44	46	164-30605	38	43
WS-0410002-KN	28	8	WS-0820002-KN	18	51	164-16406	40	10	164-30704	38	35
WS-0410002-KN	30	3	WS-0820002-KN	24	16	164-16505	36	7	164-30951	38	2
WS-0410002-KN	30	8	WS-1643202-KR	49	31	164-16604	40	3	164-30951	38	4
WS-0410002-KN	31	15	WT-0480002-KR	34	66	164-16703	40	8	164-50058	32	1
WS-0510002-KN	2	16				164-16802	44	44	164-50157	32	5
WS-0510002-KN	2	27	040-00000591	42	41	164-17107	40	12	164-50256	32	12
WS-0510002-KN	2	43	040-00001380	42	40	164-17206	44	32	164-50355	32	9
WS-0510002-KN	2	56				164-17305	44	22	164-50454	32	10
WS-0510002-KN	6	5	100-39105	46	7	164-17404	44	14	164-50553	32	11
WS-0510002-KN	6	9	101-01400	34	26	164-17503	44	3	164-50801	32	2
WS-0510002-KN	10	6	101-03406	36	40	164-17602	44	1	164-50900	34	71
WS-0510002-KN	10	15	101-09700	42	55	164-17701	44	18	164-50900	34	94
WS-0510002-KN	10	40	101-09908	42	20	164-17800	44	20	164-55503	32	3
WS-0510002-KN	12	11	101-12357	42	5	164-17909	44	7	164-55602	32	4
WS-0510002-KN	12	14	101-12407	42	21	164-20606	42	34	164-55800	32	18
WS-0510002-KN	12	33	101-28007	46	4	164-20705	42	16	164-55909	32	19
WS-0510002-KN	14	3	102-32650	46	28	164-20804	42	17	164-59059	32	17
WS-0510002-KN	14	26	103-05159	36	30	164-20903	42	18	164-60651	32	13
WS-0510002-KN	14	46	103-07056	36	37	164-21109	42	45	164-72250	32	8
WS-0510002-KN	14	50	164-00202	34	9	164-21208	42	46	165-44058	34	69
WS-0510002-KN	14	64	164-00400	34	1	164-21307	42	47	165-44405	34	77
WS-0510002-KN	14	68	164-00509	34	2	164-21406	42	48	165-44504	34	82
WS-0510002-KN	16	39	164-00608	34	4	164-21505	42	22	165-44603	34	76
WS-0510002-KN	16	44	164-00806	34	21	164-21604	42	50	165-44702	34	75
WS-0510002-KN	16	56	164-00905	34	23	164-21752	42	37	165-44801	34	74
WS-0510002-KN	16	62	164-01002	34	18	164-21802	42	42	165-44900	34	73
WS-0510002-KN	16	65	164-01200	34	17	164-21802	42	42	165-45006	34	80
WS-0510002-KN	16	77	164-01259	34	16	164-21901	42	49	165-45105	34	78
WS-0510002-KN	18	14	164-01804	36	9	164-22057	42	38	165-58652	24	4
WS-0510002-KN	18	18	164-01903	36	8	164-23006	36	15	165-59353	20	24
WS-0510002-KN	18	43	164-01903	36	13	164-23907	34	35	165-59452	16	89
WS-0510002-KN	18	47	164-02000	36	4	164-23956	34	33	165-67208	32	20
WS-0510002-KN	20	2	164-04204	36	32	164-23964	34	27	165-67307	32	21
WS-0510002-KN	20	17	164-06506	38	14	164-24004	34	63	165-67406	14	89
WS-0510002-KN	20	21	164-09203	40	23	164-24202	34	31	165-70855	24	5
WS-0510002-KN	20	33	164-09302	40	22	164-24301	34	38	166-00009	16	54
WS-0510002-KN	20	38	164-09401	40	25	164-24400	34	57	166-00108	16	59
WS-0510002-KN	22	5	164-09500	40	31	164-24509	34	53	166-00207	16	60
WS-0510002-KN	22	18	164-09609	40	40	164-24608	34	29	166-00306	16	58
WS-0510002-KN	22	23	164-09708	40	30	164-24707	34	56	166-00405	20	14
WS-0510002-KN	22	50	164-09807	40	21	164-24806	34	58	166-00504	16	81
WS-0510002-KN	24	13	164-09906	40	27	164-24905	34	39	166-00603	16	85
WS-0510002-KN	24	20	164-10003	40	28	164-25050	34	67	166-00702	20	19
WS-0510002-KN	24	42	164-10102	40	41	164-25100	34	59	166-00801	16	61
WS-0510002-KN	26	55	164-10201	40	38	164-25209	34	60	166-00900	16	68
WS-0510002-KN	28	54	164-10300	40	39	164-25902	48	1	166-01007	16	72
WS-0510002-KN	31	9	164-10508	40	32	164-26009	48	7	166-01106	16	19
WS-0510002-KN	38	47	164-10607	40	34	164-26108	48	31	166-01205	18	19
WS-0521010-KN	49	24	164-10706	40	35	164-26207	48	5	166-01304	18	16
WS-0521010-KN	49	27	164-10805	40	36	164-26306	48	6	166-01403	18	22
WS-0610002-KN	2	33	164-10904	40	37	164-26405	48	16	166-01502	18	23
WS-0610002-KN	4	25	164-10904	40	37	164-26504	48	4	166-01601	18	15
WS-0610002-KN	4	31	164-11001	40	33	164-26603	48	8	166-01700	18	10
WS-0610002-KN	6	34	164-13403	45	11	164-26751	48	21	166-01809	18	5
WS-0610002-KN	14	30	164-13502	45	4	164-26801	48	33	166-01908	18	6
WS-0610002-KN	14	33	164-15002	44	30	164-26801	48	33	166-02005	18	9
WS-0610002-KN	14	53	164-15101	44	31	164-26900	48	34	166-02104	18	4
WS-0610002-KN	14	53	164-15200	44	23	164-27007	48	2	166-02302	18	38
WS-0610002-KN	14	91	164-15309	44	2	164-27551	46	10	166-02401	18	39
WS-0610002-KN	16	70	164-15408	44	43	164-27601	46	30	166-02500	18	36
WS-0610002-KN	16	74	164-15507	44	28	164-27700	46	17	166-02609	18	40
WS-0610002-KN	18	3	164-15606	44	34	164-27809	46	19	166-02708	18	45
WS-0610002-KN	18	8	164-15705	44	37	164-27908	46	1	166-02807	18	46
WS-0610002-KN	18	26	164-15804	44	35	164-29008	46	1	166-02906	18	44
WS-0610002-KN	24	45	164-15903	44	19	164-30100	40	16	166-03003	18	33
WS-0820002-KN	4	28	164-16000	44	27	164-30209	38	44			
WS-0820002-KN	4	35	164-16109	44	36	164-30357	40	15			
						164-30456	40	14			
						164-30506	38	21			

NUMERICAL INDEX OF PARTS

索引

Part No. 品番	Page 頁	Ref. No.	Part No. 品番	Page 頁	Ref. No.	Part No. 品番	Page 頁	Ref. No.	Part No. 品番	Page 頁	Ref. No.
166-03102	18	29	166-07202	20	58	166-53909	22	14	166-71901	26	21
166-03201	16	79	166-07301	16	11	166-54006	22	13	166-71901	28	21
166-03201	18	27	166-07301	20	54	166-54105	22	39	166-71901	30	21
166-03300	20	11	166-07400	16	12	166-54402	22	6	166-72008	26	14
166-03409	20	72	166-07400	20	53	166-54501	22	9	166-72008	28	14
166-03508	20	9	166-09513	14	55	166-54600	22	10	166-72008	30	14
166-03607	20	8	166-09604	14	78	166-54709	22	8	166-72107	26	6
166-03706	20	23	166-09703	14	34	166-54808	22	46	166-72107	28	6
166-03805	20	6	166-09802	14	12	166-54907	22	52	166-72107	30	6
166-03904	20	3	166-09901	14	5	166-55003	22	44	166-72206	26	9
166-04001	16	23	166-10008	14	9	166-55102	22	36	166-72206	28	9
166-04001	20	70	166-10107	14	7	166-55201	22	48	166-72206	30	9
166-04100	16	24	166-10206	14	40	166-55201	26	28	166-72305	26	10
166-04100	20	69	166-10305	6	10	166-55201	28	28	166-72305	28	10
166-04209	16	66	166-10404	14	13	166-55201	30	28	166-72305	30	10
166-04209	20	20	166-10503	14	28	166-55300	22	49	166-72503	26	11
166-04308	16	20	166-10602	14	17	166-55409	22	17	166-72503	28	11
166-04407	16	52	166-10701	14	16	166-55508	22	54	166-72503	30	11
166-04407	20	27	166-10800	14	21	166-55607	22	22	166-72602	26	12
166-04506	16	47	166-10909	14	25	166-55706	22	41	166-72602	28	12
166-04506	20	30	166-11006	14	22	166-55805	22	32	166-72602	30	12
166-04605	16	48	166-11105	14	72	166-55904	24	11	166-73709	28	41
166-04605	20	29	166-11204	14	74	166-56001	24	10	166-74517	2	24
166-04704	16	51	166-11303	14	73	166-56100	24	2	166-74608	14	56
166-04704	20	28	166-11402	14	70	166-56209	24	7	166-74814	2	9
166-04803	16	50	166-11501	14	79	166-56308	24	24	166-74913	2	10
166-04803	20	26	166-11600	14	80	166-56407	24	36	166-75019	2	11
166-04902	16	6	166-11709	14	43	166-56506	26	52	166-75308	2	41
166-04902	20	63	166-11808	6	2	166-56506	28	51	166-75704	2	28
166-05008	16	7	166-11907	14	52	166-56605	26	56	166-75803	31	10
166-05008	20	65	166-12004	14	39	166-56605	28	55	166-75902	31	19
166-05107	16	9	166-12103	14	62	166-56704	26	57	166-76116	2	30
166-05107	20	67	166-12202	14	57	166-56704	28	56	166-76306	2	19
166-05206	16	8	166-12301	6	14	166-56803	26	62	166-76413	2	17
166-05206	20	66	166-12400	14	59	166-56803	28	59	166-76512	2	45
166-05305	16	10	166-12509	14	60	166-56803	30	53	166-76603	2	25
166-05305	20	68	166-12608	14	44	166-57009	26	63	166-76819	2	2
166-05503	16	25	166-12707	14	48	166-57009	30	54	166-77007	2	6
166-05503	20	52	166-12806	14	1	166-57108	22	33	166-77205	16	88
166-05602	16	27	166-12905	6	1	166-70358	26	1	166-96502	6	35
166-05602	20	48	166-13002	6	39	166-70366	28	1	166-98607	34	89
166-05701	16	32	166-13101	6	42	166-70374	30	1	166-98706	34	90
166-05701	20	40	166-13200	6	40	166-71000	26	40	166-99506	34	85
166-05800	16	33	166-13309	6	38	166-71000	30	34	167-00908	2	20
166-05800	20	41	166-13408	6	44	166-71109	26	35	167-01005	10	42
166-05909	16	34	166-13507	6	21	166-71109	28	35	167-01005	12	31
166-05909	20	45	166-13606	6	23	166-71109	30	32	167-02003	2	50
166-06105	16	36	166-13705	6	27	166-71208	26	37	167-02102	2	51
166-06105	20	43	166-13804	6	22	166-71208	28	37	167-02201	2	52
166-06204	16	26	166-13903	6	25	166-71208	30	36	167-02300	2	53
166-06204	20	51	166-14000	6	29	166-71307	26	36	167-02706	14	84
166-06303	16	35	166-14109	6	43	166-71307	28	36	167-04603	6	49
166-06303	20	44	166-14208	6	30	166-71307	30	39	167-05808	26	64
166-06402	16	37	166-14307	6	28	166-71406	26	19	167-05808	28	61
166-06402	20	42	166-52406	24	50	166-71406	28	19	167-05808	30	57
166-06501	16	42	166-52604	24	57	166-71406	30	19	167-10105	18	32
166-06600	20	35	166-52703	24	53	166-71505	26	29	167-10303	14	23
166-06709	16	43	166-52802	24	14	166-71505	28	29	167-20005	14	81
166-06709	20	34	166-52901	24	40	166-71505	30	29	167-20104	18	54
166-06808	16	30	166-53008	24	31	166-71604	26	27	167-20609	18	53
166-06808	20	49	166-53107	24	32	166-71604	28	27	167-20708	20	7
166-06907	16	3	166-53206	24	44	166-71604	30	27	167-20807	6	12
166-06907	20	61	166-53305	24	18	166-71703	26	16	167-20906	6	13
166-07004	16	1	166-53404	22	16	166-71703	28	16	167-21102	6	20
166-07004	20	55	166-53503	22	29	166-71703	30	16	167-21607	20	13
166-07103	16	15	166-53602	22	28	166-71802	26	17	167-21706	14	6
166-07103	20	59	166-53701	22	38	166-71802	28	17	167-21805	18	49
166-07202	16	16	166-53800	22	34	166-71802	30	17	167-21904	16	17

NUMERICAL INDEX OF PARTS

索引

Part No. 品番	Page 頁	Ref. No.	Part No. 品番	Page 頁	Ref. No.	Part No. 品番	Page 頁	Ref. No.	Part No. 品番	Page 頁	Ref. No.
167-22308	14	42	168-21209	12	60						
167-22407	14	15	168-21308	10	58						
167-22704	2	40	168-21407	12	55						
167-22803	6	45	168-21506	10	50						
167-22902	24	28	168-21605	12	56						
167-23801	24	30	168-21704	8	36						
167-24007	24	47	168-21803	8	18						
167-24106	18	12	168-21902	8	37						
167-24403	14	69	168-22009	8	19						
167-24403	16	40	168-22108	8	20						
167-24403	20	37	168-22108	8	38						
167-24403	24	43	168-22207	10	27						
167-24502	24	17	168-22207	12	39						
167-24809	36	53	168-22306	10	26						
167-25509	22	12	168-22405	12	38						
167-25608	22	31	168-22504	12	40						
167-25707	22	2	168-22603	10	28						
167-25806	24	35	168-22702	28	43						
167-25905	14	20	168-22702	30	45						
167-26101	31	21	168-23106	8	3						
167-26200	31	13	168-23205	8	21						
167-26309	31	5	168-23304	12	8						
167-26507	31	18	168-23403	10	1						
167-26507	31	20	168-23502	10	4						
167-27109	22	26	168-23502	12	18						
167-27208	20	12	168-23601	8	16						
167-27406	31	3	168-23700	8	28						
167-48204	4	27	168-23809	12	9						
167-49418	4	22	168-23908	10	13						
167-80009	2	47	168-32602	26	53						
167-80108	2	1	168-33907	30	52						
167-84902	4	23	168-34004	28	60						
168-06507	2	12									
168-06606	2	14									
168-07109	10	45									
168-07109	12	23									
168-12505	2	31									
168-18809	26	39									
168-18809	28	40									
168-18809	30	33									
168-18908	26	43									
168-19005	26	38									
168-19104	26	42									
168-19203	26	33									
168-19302	26	50									
168-19401	26	31									
168-19500	26	46									
168-19609	26	47									
168-19708	26	48									
168-19807	26	44									
168-19906	28	39									
168-19906	30	42									
168-20003	28	33									
168-20102	28	31									
168-20201	28	38									
168-20201	30	43									
168-20300	28	45									
168-20300	30	47									
168-20409	28	46									
168-20409	30	48									
168-20508	28	47									
168-20508	30	49									
168-20607	30	38									
168-20706	30	40									
168-20805	30	37									
168-20904	10	60									
168-21001	12	59									
168-21100	10	61									





**JUKI**

**JUKI CORPORATION**

HEAD OFFICE

2-1, 8-CHOME, KOKURYO-CHO,  
CHOFU-CITY, TOKYO, JAPAN

BUSINESS OFFICE

23-3, KABUKI-CHO 1-CHOME,  
SHINJUKU-KU, TOKYO 160, JAPAN

CABLE : JUKI TOKYO

TELEX : J22967, 232-2301

PHONE : 03(205)1188, 1189, 1190

**JUKI 株式会社**

〒182 東京都調布市国領町8-2-1

TEL. 03-480-1111 (代表)

工業製品販売部

TEL. 03-480-1113 (ダイヤルイン)

